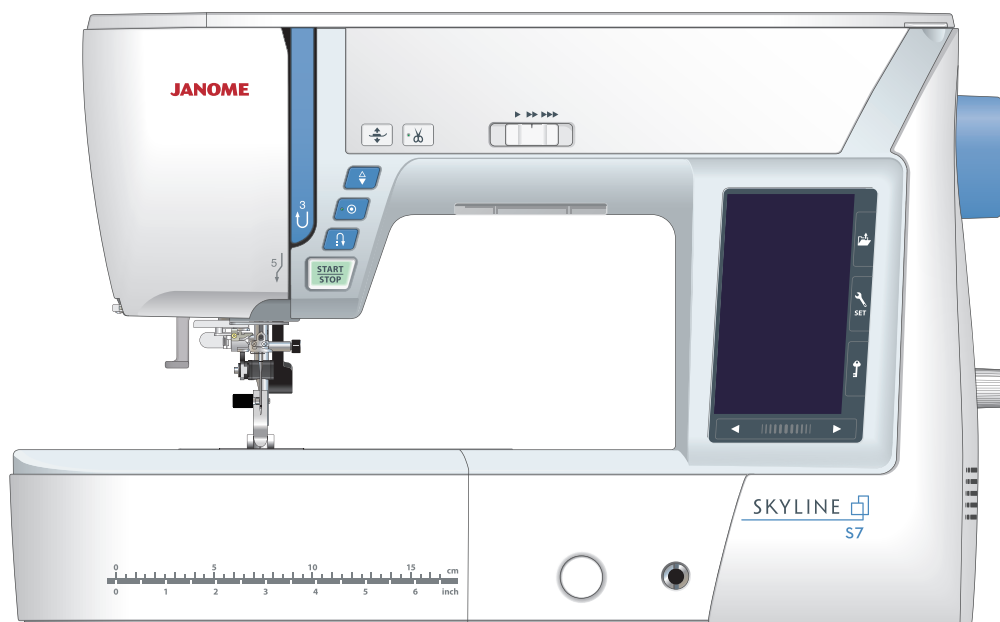


# JANOME SKYLINE S7

## Инструкция по эксплуатации



# ВАЖНЫЕ ИНСТРУКЦИИ ПО БЕЗОПАСНОСТИ

При пользовании любого бытового прибора следует соблюдать правила техники безопасности, которые заключаются в следующем:

Перед началом работы прочитайте инструкцию по эксплуатации.

## **ОПАСНО** — Во избежание риска удара электрическим током:

1. Никогда не оставляйте включенную в сеть машину без присмотра. Всегда отключайте прибор от сети сразу же после работы и перед началом чистки.

## **ВНИМАНИЕ** — Во избежание ожогов, пожара, удара электрическим током или нанесения повреждений пользователю:

1. Не позволяйте играть с машиной. Будьте внимательны при работе, если в помещении находятся дети.
2. Используйте прибор только по его прямому назначению, описанному в этой инструкции. Используйте приспособления, только рекомендуемые производителем и описанные в инструкции.
3. Не используйте машину, если у нее поврежден шнур или вилка, в случае падения, повреждения, попадания в воду или неправильной работы. Отнесите машину в ближайший сервисный центр для осмотра, ремонта или наладки.
4. Машина должна работать только с открытыми вентиляционными отверстиями. Периодически чистите вентиляционные области машины и ножную педаль от пыли, грязи и остатков материи.
5. Ничего не кидайте и не вставляйте в вентиляционные отверстия.
6. Работайте на машине только в помещении.
7. Не работайте в помещении, где распылялись аэрозоли или использовался кислород.
8. Чтобы отключить питание, поставьте все выключатели в положение ВЫКЛ. («0»). Затем вытащите вилку из розетки.
9. Не тяните вилку из розетки за шнур, берите вилку за корпус.
10. Будьте осторожны при работе с движущимися частями машины. Особое внимание уделяйте рабочей области вокруг иглы.
11. Используйте только оригинальную игольную пластину. Из-за неправильной пластины может сломаться игла.
12. Не используйте гнутые иглы.
13. Не тяните и не толкайте ткань при шитье, может сломаться игла.
14. Всегда ставьте выключатель на «0» при регулировке или замене деталей в области работы иглы: заправке нити в иглу, смене иглы, заправке нижней нити, смене прижимной лапки и т.д.
15. Всегда отключайте машину от электрической розетки при проведении профилактических работ, снятии панелей и других процедур, описанных в этой инструкции.

## СОХРАНЯЙТЕ ЭТИ ИНСТРУКЦИИ

### **Только для стран Европы:**

Данный прибор могут использовать дети от 8 лет и старше, а также люди с ограниченными физическими или психическими возможностями, или люди с недостаточным опытом и знаниями – только в случае, если за ними осуществляется надлежащий надзор или им даны указания по безопасному использованию прибора и если они осознают риски. Машина не игрушка. Не позволяйте детям играть с ней. Чистка и уход за машиной не должны осуществляться детьми без присмотра.

### **Для неевропейских стран (за исключением США и Канады):**

Машина не предназначена для использования детьми и физически или психически нездоровыми людьми без надлежащего присмотра.

Машина не игрушка. Не позволяйте детям играть с ней.



Помните, что после окончания срока службы данное изделие подлежит утилизации в полном соответствии с требованиями законодательства страны для электрических/электронных изделий. При возникновении вопросов обращайтесь к организации-продавцу. (Только для стран ЕС).

## СОДЕРЖАНИЕ

### ОСНОВНЫЕ ЧАСТИ

Наименование частей .....	3
Стандартные аксессуары .....	4
Отсек для хранения принадлежностей .....	5
Выдвижной столик .....	5
Шитье со свободным рукавом .....	5

### ПОДГОТОВКА К ШИТЬЮ

Подключение питания .....	6
Инструкции по эксплуатации .....	6
Регулировка скорости шитья .....	7
Управление педалью .....	7
Кнопки управления машиной .....	8
Клавиши сенсорного экрана .....	9
Намотка шпульки .....	10
Заправка машины .....	13
Встроенный нитевдеватель .....	14
Вытягивание шпульной нити .....	15
Замена игл .....	16
Таблица тканей и игл .....	16
Смена прижимной лапки .....	17
Снятие и установка держателя лапки .....	18
Установка лапки верхний транспортёр .....	19
Установка лапки для штопки PD-H .....	19
Замена игольной пластины .....	20
Подъём и опускание прижимной лапки .....	21
Коленный рычаг .....	21
Отключение транспортёра ткани .....	22

### РЕЖИМ СТАНДАРТНОГО ШИТЬЯ

Образцы стежков для стандартного шитья .....	23
Функциональные клавиши в режиме стандартного шитья .....	24

### УНИВЕРСАЛЬНЫЕ СТЕЖКИ

Прямые стежки .....	26
Шитьё от края толстой ткани .....	26
Смена направления шитья .....	26
Шитьё под прямым углом .....	26
Закрепление швов .....	27
Обрезка нитей .....	27
Направительные линии на игольной пластине .....	27
Виды прямых стежков .....	28
Шитьё с устройством двойной подачи .....	29
Наметка .....	30
Стежки зигзаг .....	30
Виды оверлочных стежков .....	31
Ручные настройки стежков .....	32
Регулировка натяжения нити .....	33
Регулировка давления лапки на ткань .....	33
Подъём лапки для поворота .....	33
Опция любимых настроек .....	34
U12 Обратные стежки .....	35
U16 Марежка .....	35
U21 Марежка .....	35

### ПЕТЛИ И СПЕЦИАЛЬНЫЕ СТЕЖКИ

Виды петель .....	36
V1 Сенсорная (квадратная) петля .....	37
Использование стабилизационной пластины .....	41
V2 Автоматическая (квадратная) петля .....	42
Другие виды петель .....	44
V11 Обшивная петля (в рамку) .....	45
Зажгутованная петля .....	47
Специальные стежки .....	48
V13 Штопка .....	48
V15 Глазок .....	49

### ДЕКОРАТИВНАЯ СТЕЖКА

Декоративные строчки .....	50
Квилтинг (Q) .....	54
Использование направителя для квилтинга .....	54
Q1-Q3 Печворк .....	54
Направляющие линии угла на игольной пластине .....	54
Q48-Q51 «Ручные» стежки для квилтинга .....	54
S1-S14 Декоративные сатиновые стежки .....	55
Коэффициент удлинения .....	55
Созданные стежки (CS) .....	56
Шитьё двойной иглой .....	57

### ПРОГРАММИРОВАНИЕ КОМБИНАЦИИ СТЕЖКОВ

Зеркальное отображение стежков .....	58
Соединительные стежки .....	58
Редактирование комбинации образцов .....	59
Удаление образца .....	59
Вставка образца .....	59
Клавиша повторного запуска .....	60
Проверка длины комбинации стежков .....	61

### МОНОГРАММЫ

Функциональные клавиши .....	62
Ручная регулировка натяжения нити .....	63
Индивидуальная регулировка натяжения нитей .....	63
Регулировка единого натяжения нитей .....	63
Пропуск .....	63
Уменьшение размера букв .....	63
Программирование монограмм .....	64
Сохранение комбинации образцов .....	65
Открытие комбинации образцов .....	66

### ПРИЛОЖЕНИЯ ДЛЯ ШИТЬЯ

Приложения для шитья .....	67
Сшивание .....	68
Обметывание .....	69
Потайная подгибка .....	70
Шов ракушка .....	71
Роликовый шов .....	72
Пришивание молнии .....	73
Пришивание потайной молнии (опционально) .....	76
Сборки .....	78
Наметывание .....	78
Пришивание пуговиц .....	79
Закрепка .....	80
Аппликация .....	81
Печворк .....	82
Квилтинг .....	83
Стежки Clasp .....	83
Стежки для свободно-ходового квилтинга .....	84
Скульптурные стежки .....	84
«Ручные» стежки для квилтинга .....	85
Стежки переменного зигзага .....	85
Регулировка максимальной ширины зигзага .....	85

### ИЗМЕНЕНИЕ НАСТРОЕК МАШИНЫ

Режим настроек машины .....	86
Режим общих настроек .....	86
Режим настроек стандартного шитья .....	89
Режим выбора языка .....	92
Корректировка баланса образцов стежка .....	92

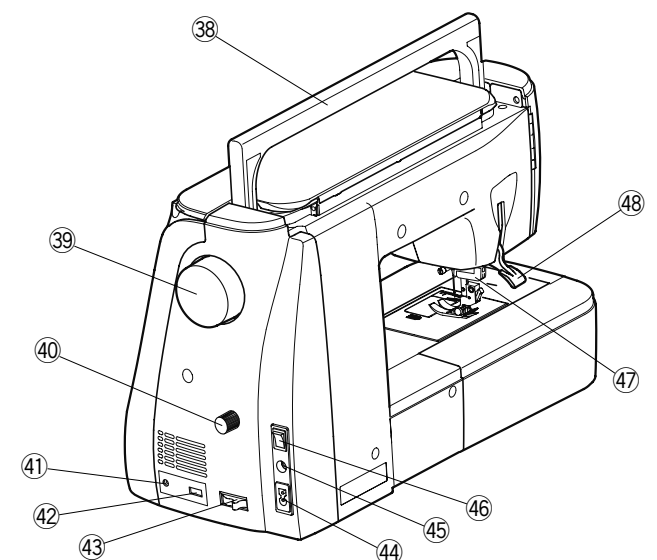
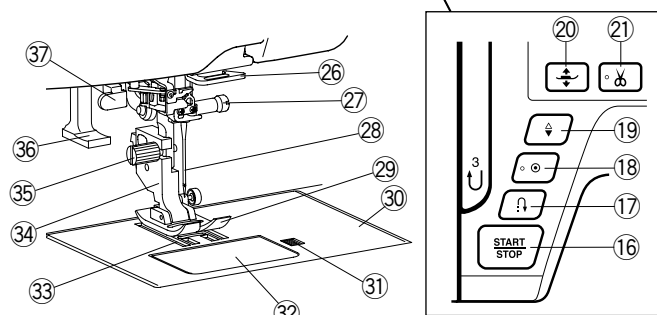
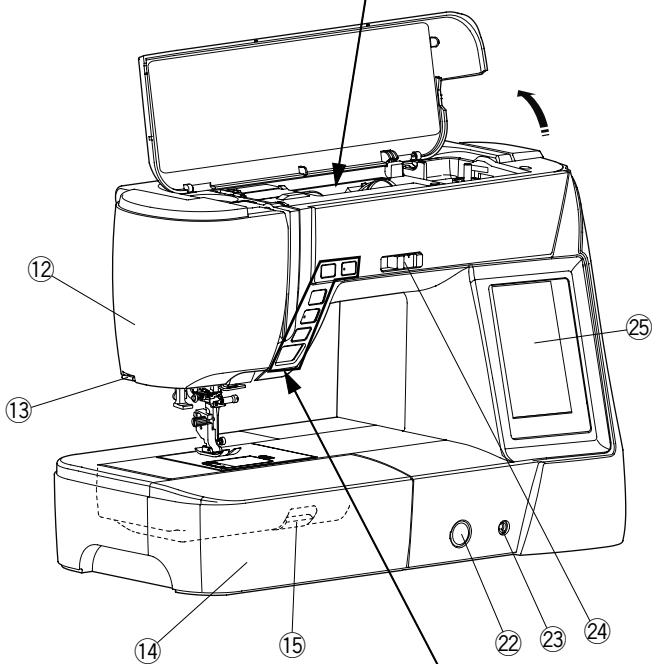
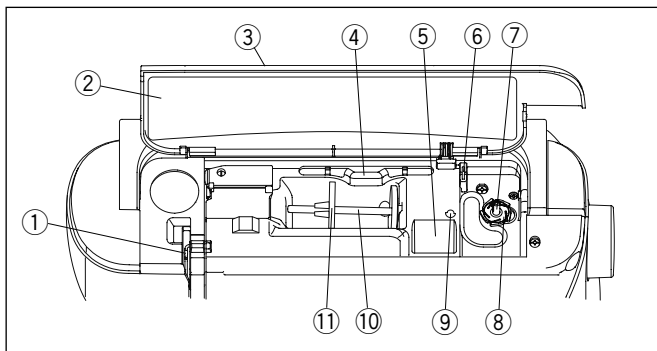
### УХОД И ТЕХНИЧЕСКОЕ ОБСЛУЖИВАНИЕ

Чистка машины .....	93
Проблемы и предупреждающие сигналы .....	95
Устранение неисправностей .....	96
Таблица стежков .....	97

## ОСНОВНЫЕ ЧАСТИ

### Наименование частей

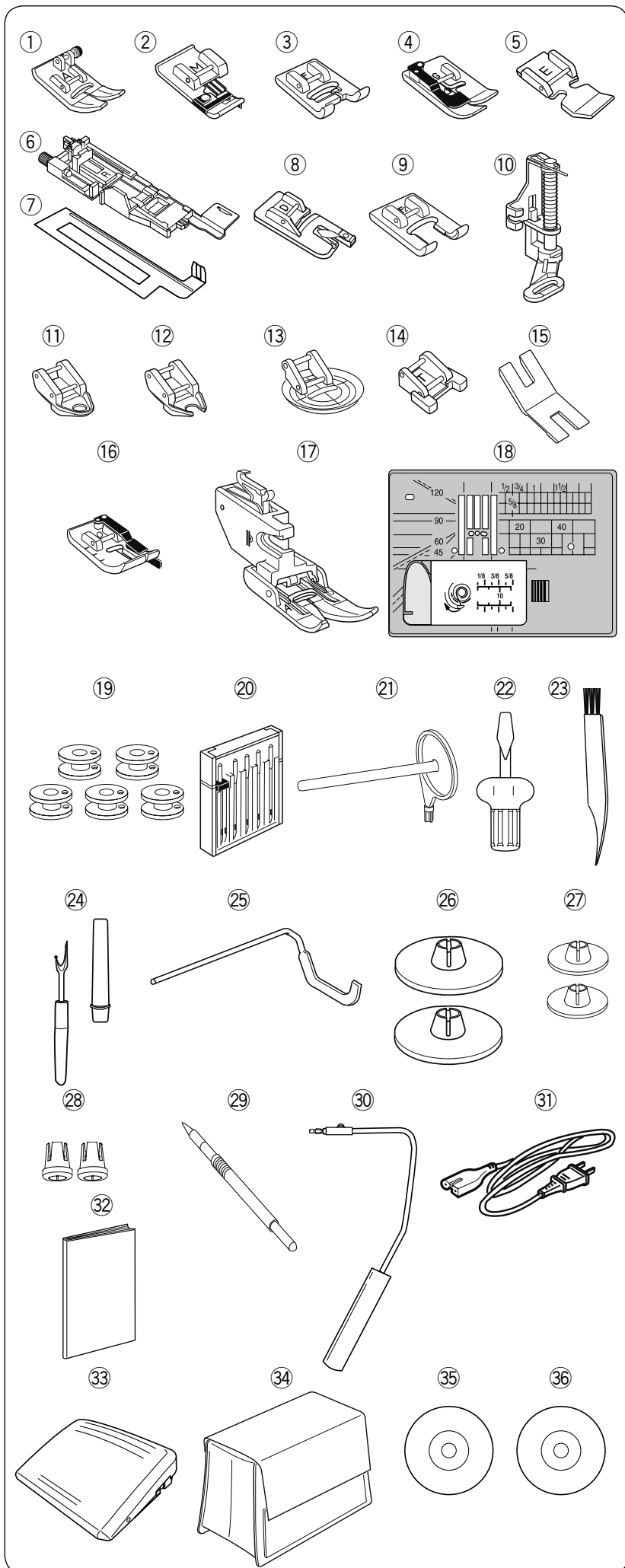
- ① Рычаг натяжения
- ② Таблица стежков
- ③ Верхняя крышка
- ④ Держатель для стилуса
- ⑤ Отсек для хранения лапок
- ⑥ Нитеобрезатель для шпульной нити В
- ⑦ Шпиндель намотки шпульки
- ⑧ Нитеобрезатель для шпульной нити А
- ⑨ Отверстие для дополнительного катушечного стержня
- ⑩ Катушечный стержень
- ⑪ Держатель катушки (большой)
- ⑫ Лицевая панель
- ⑬ Нитеобрезатель
- ⑭ Выдвижной столик (отсек для аксессуаров)
- ⑮ Рычаг отсоединения игольной пластины
- ⑯ Кнопка старт/стоп
- ⑰ Кнопка реверса
- ⑱ Кнопка автоматической закрепки
- ⑲ Кнопка игла вверх/вниз
- ⑳ Кнопка подъёма прижимной лапки
- ㉑ Кнопка обрезки нити
- ㉒ Регулятор баланса строчек
- ㉓ Гнездо для коленного рычага
- ㉔ Ползунок регулировки скорости шитья
- ㉕ Сенсорный экран
- ㉖ Нижний нитенаправитель
- ㉗ Винт крепления иглы
- ㉘ Игла
- ㉙ Лапка для зигзага А
- ㉚ Игольная пластина
- ㉛ Кнопка отсоединения крышки челнока
- ㉜ Крышка челнока
- ㉝ Зубчатая рейка
- ㉞ Держатель лапки
- ㉟ Винт крепления
- ⓫ Нитевдеватель
- ⓬ Рычаг петли
- ⓭ Ручка для переноски
- ⓮ Маховое колесо
- ⓯ Регулятор баланса двойной подачи
- ⓰ Разъём для педали обрезки нити \*
- ⓱ USB порт
- ⓲ Рычаг отключения транспортера ткани
- ⓳ Разъём питания машины
- ⓴ Разъём подключения педали
- ⓵ Выключатель питания
- ⓶ Привод двойной подачи
- ⓷ Рычаг подъёма прижимной лапки



#### ПРИМЕЧАНИЕ:

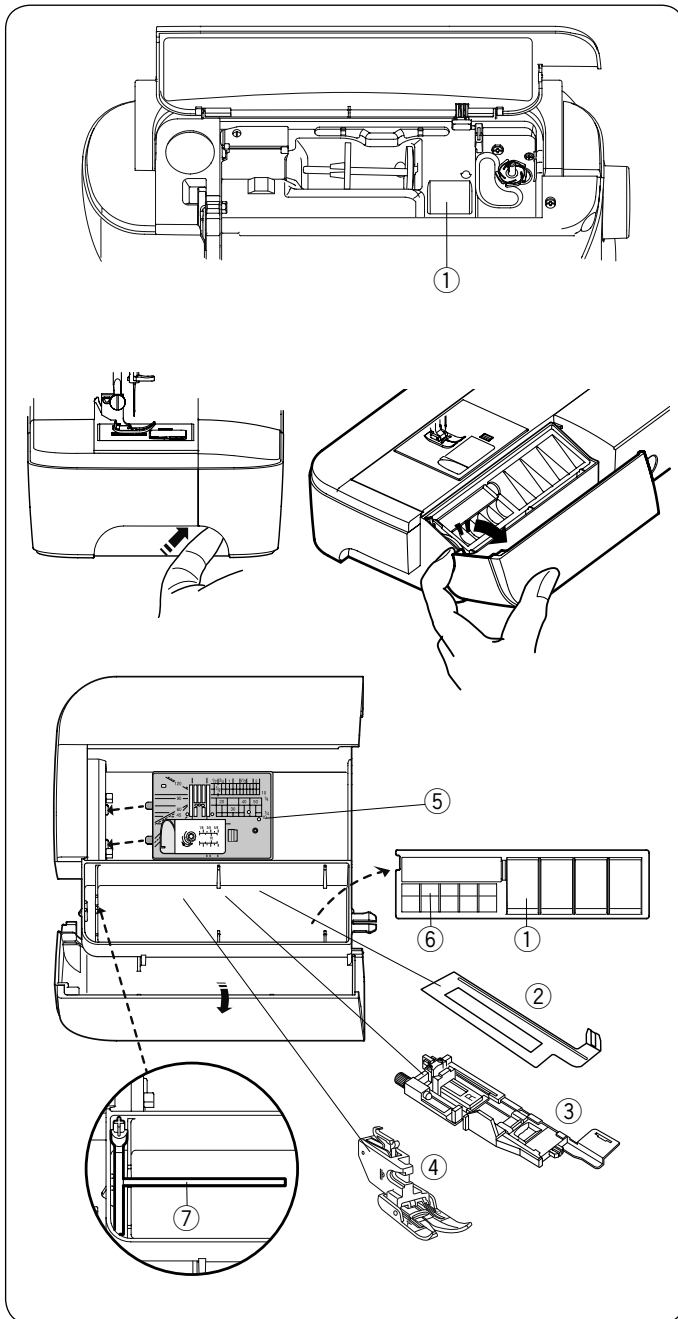
- При переноске машины с места на место, держите её за ручку для переноса одной рукой и придерживайте другой.
- Дизайн и спецификация могут меняться без предварительного уведомления.

\* Педаль нитеобрезателя является опционным аксессуаром.



## Стандартные аксессуары

- ① Лапка для зигзага А (установлена на машине)
- ② Оверлочная лапка М
- ③ Лапка для сатиновых стежков F
- ④ Лапка для потайной подшивки G
- ⑤ Лапка для молнии E
- ⑥ Лапка автоматической петли R
- ⑦ Стабилизационная пластина
- ⑧ Роликовая лапка D
- ⑨ Открытая лапка для сатиновых стежков F2
- ⑩ Лапка для штопки PD-H
- ⑪ Закрытая лапка для свободно-ходовой стёжки QC
- ⑫ Открытая лапка для свободно-ходовой стёжки QO
- ⑬ Лапка для свободно-ходовой стёжки зигзаг QV
- ⑭ Лапка для пришивания пуговиц T
- ⑮ Пластина для трудных мест
- ⑯ Лапка с ограничением шва 0,6 см O
- ⑰ Лапка верхний транспортёр (двойной подачи) AD
- ⑱ Игольная пластина для прямого стежка
- ⑲ Шпульки – 5 штук (одна установлена в машине)
- ⑳ Набор игл
- ㉑ Дополнительный катушечный стержень
- ㉒ Отвертка
- ㉓ Щеточка для чистки
- ㉔ Вспарыватель
- ㉕ Направитель для квилтинга
- ㉖ Держатель катушки большой – 2 штуки (один установлен в машине)
- ㉗ Держатель катушки маленький – 2 штуки
- ㉘ Держатель катушки специальный – 2 штуки
- ㉙ Стилус для сенсорного экрана
- ㉚ Коленный рычаг
- ㉛ Кабель питания
- ㉜ Педаль
- ㉝ Инструкция
- ㉞ Чехол полужесткий из ткани
- ㉟ Видеоинструкция на DVD
- ㊱ ПО для создания собственных стежков Stitch composer

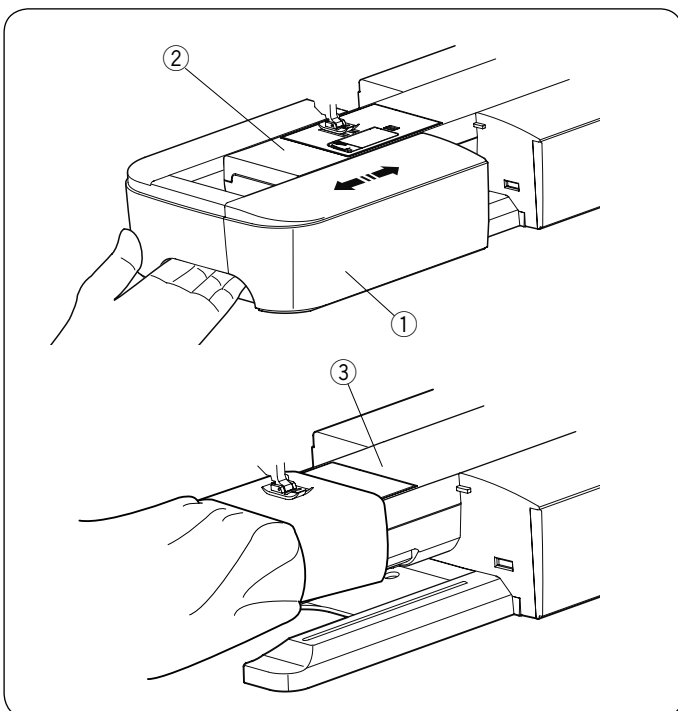


## Отсек для хранения принадлежностей

Принадлежности можно хранить в отсеке выдвижного столика и в отсеке под верхней крышкой. Чтобы хранить принадлежности в отсеке выдвижного столика, потяните крышку на себя и откройте отсек с принадлежностями.

- ① Прижимная лапка
- ② Стабилизационная пластина для выполнения петли
- ③ Лапка для выполнения автоматической петли R
- ④ Лапка верхний транспортёр AD (двойной подачи)
- ⑤ Игольная прямострочная пластина
- ⑥ Шпульки
- ⑦ Дополнительный держатель катушки

Другие принадлежности можно также хранить в отсеке выдвижного столика.



## Выдвижной столик

Выдвижной столик обеспечивает дополнительное место для шитья. Его можно снять для шитья со свободным рукавом.

- ① Выдвижной столик
- ② Свободный рукав

### Чтобы снять:

Потяните столик влево.

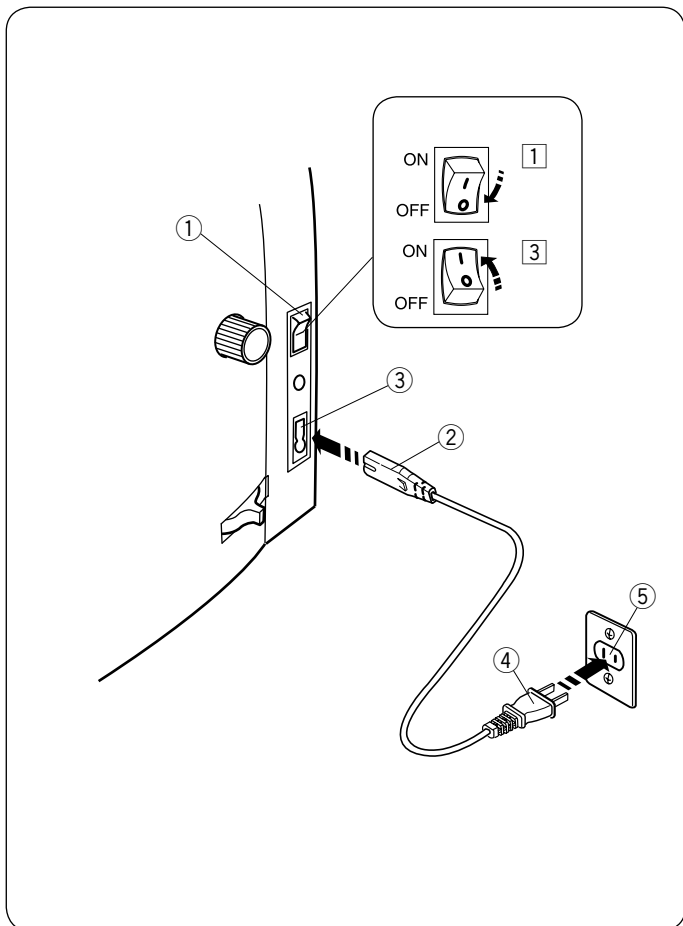
### Чтобы установить:

Установите столик на основании и задвиньте его вправо.

## Шитьё со свободным рукавом

Шитьё со свободным рукавом используется при шитьё рукавов, поясов, брючин или любых других трубчатых изделий. Оно также удобно для штопки носков или установки заплаток на локтях одежды.

- ③ Свободный рукав



## ПОДГОТОВКА К ШИТЬЮ

### Подключение питания

- 1 Сначала убедитесь в том, что переключатель питания ① выключен.
  - 2 Вставьте штекер шнура питания машины ② в гнездо машины ③.
  - 3 Вставьте вилку шнура питания ④ в сетевую розетку ⑤ и включите переключатель питания ①.
- ① Переключатель питания
  - ② Штекер шнура питания машины
  - ③ Гнездо машины
  - ④ Вилка шнура питания машины
  - ⑤ Сетевая розетка

### ПРИМЕЧАНИЕ:

Обязательно используйте шнур питания, поставляемый с машиной.  
После выключения питания подождите 5 секунд, чтобы включить питание вновь.



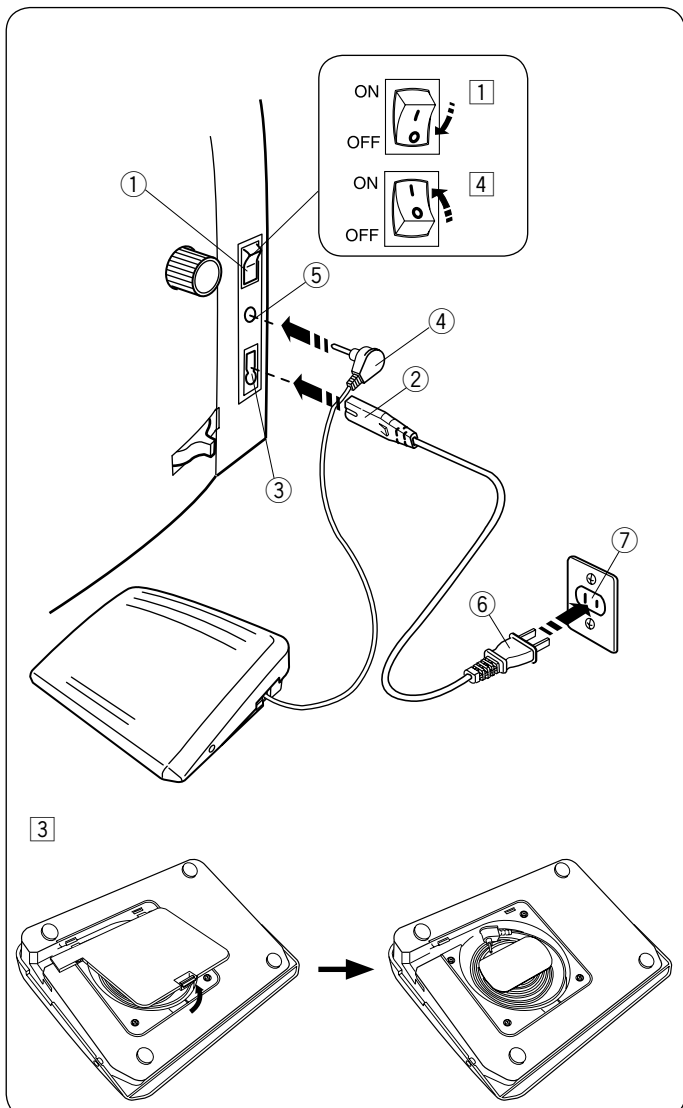
### ПРЕДУПРЕЖДЕНИЕ:

При работе на машине всегда смотрите на область шитья и не дотрагивайтесь до движущихся частей машины: рычагу нитеводителя, маховому колесу или игле.

Всегда выключайте питание и вынимайте вилку шнура питания машины из розетки, когда:

- оставляете машину без присмотра.
- останавливаете или снимаете части машины.
- чистите машину.

Ничего не кладите на педаль.



### При необходимости использования педали:

- 1 Сначала убедитесь в том, что переключатель питания ① выключен.
  - 2 Вставьте штекер шнура питания машины ② в гнездо машины ③.
  - 3 Извлеките шнур из педали и вставьте штекер шнура питания педали ④ в гнездо ⑤ на машине.
  - 4 Вставьте вилку шнура питания ⑥ в сетевую розетку ⑦ и включите переключатель питания ①.
- ① Переключатель питания
  - ② Штекер шнура питания машины
  - ③ Гнездо машины
  - ④ Штекер шнура питания педали
  - ⑤ Гнездо
  - ⑥ Вилка шнура питания машины
  - ⑦ Сетевая розетка

### ПРИМЕЧАНИЕ:

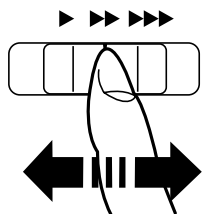
Кнопка «пуск/стоп» не работает, если к машине подключена педаль.

Символ «O» на выключателе обозначает положение «ВЫКЛ».

### Только для США и Канады

Полярная вилка (один штекер шире другого):  
Для снижения риска поражения электрическим током конструкция такой вилки обеспечивает возможность ее вставления только одним способом. Если вилка входит в розетку не полностью, переверните ее. Если и это не помогает, обратитесь к квалифицированному электрику для установки подходящей розетки питания.

Никаким образом не изменяйте вилку.



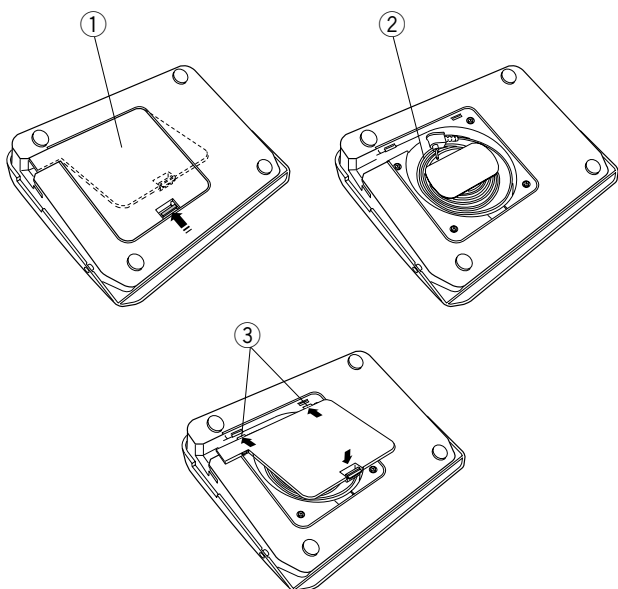
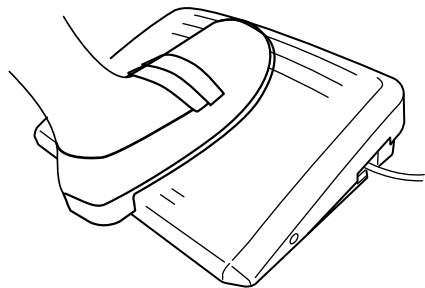
## Регулировка скорости шитья

### Ползунок регулировки скорости

При помощи ползунка регулировки скорости можно ограничить максимальную скорость шитья в соответствии со своими потребностями.

Для увеличения скорости переместите ползунок вправо.

Для уменьшения скорости переместите ползунок влево.



## Управление педалью

Нажатием на педаль можно менять скорость шитья. Чем сильнее вы нажимаете на педаль, тем быстрее шьет машина.

### ПРИМЕЧАНИЕ:

- Машина работает на максимальной скорости, заданной ползунком регулировки скорости, когда педаль нажата полностью.
- Эта машина снабжена автоматической функцией защиты отключения машины, которая предотвращает перегрев при работе машины с перегрузкой. Следуйте инструкциям по мерам безопасности, отображающимся на сенсорном экране.

## Отсек для шнура

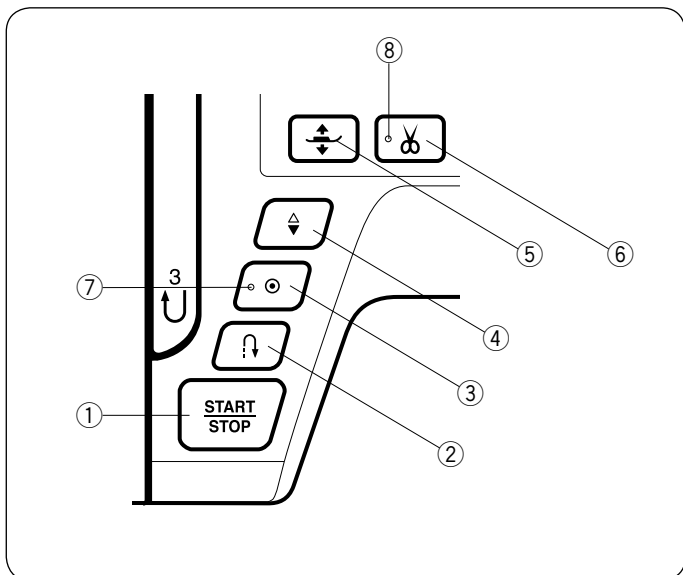
Шнур педали можно удобно хранить в специальном отсеке под крышкой на основании педали.

- ① Крышка на основании педали
- ② Шнур
- ③ Крючки

## Инструкции по эксплуатации:

Педаль модели 21380 предназначена для использования с этой швейной машиной.





## Кнопки управления машиной

### ① Кнопка старт/стоп

Нажмите на эту кнопку, чтобы запустить или остановить машину.

Первые несколько стежков машина будет работать с низкой скоростью, затем она начнет работать со скоростью, установленной ползунком регулировки скорости. Машина работает с установленной скоростью, пока нажата эта кнопка.

Кнопка горит красным цветом, пока машина работает, и зеленым, когда она остановилась.

Нажмите и удерживайте кнопку, скорость шитья будет уменьшаться. Машина остановится, когда вы отпустите кнопку.

#### ПРИМЕЧАНИЕ:

- Кнопку старт/стоп нельзя использовать, если подключена педаль к машине.
- Можно выбрать необходимую начальную скорость – низкую, среднюю или высокую (см. стр. 90).

### ② Кнопка реверса

- Когда выбраны образцы строчек U01, U04, U08-U10, Q01-Q03 или BR01-BR05;

U: M R Q: 1/4" 7mm P P BR:

Машина будет шить назад до тех пор, пока нажата кнопка реверса. Отпустите кнопку, чтобы начать шить вперед.

При отключенной педали машина будет шить назад медленно до тех пор, пока нажата кнопка реверса. Чтобы остановить машину отпустите кнопку.

- Когда выбраны другие образцы строчек;

Если вы нажали на кнопку реверса во время шитья любых других образцов строчек, то машина немедленно сделает закрепочные стежки и остановится автоматически.

#### ПРИМЕЧАНИЕ:

Когда выбраны образцы строчек U02, U03, B02, B13 или B14 будут те же функции реверса. Подробнее на стр. 28, 42, 48 и 80 инструкции.

### ③ Кнопка автоматической заправки

- Когда выбраны образцы строчек U01, U04, U08-U10, Q01-Q03 или BR01-BR05;

U: M R Q: 1/4" 7mm P P BR:

Нажмите на кнопку автоматической заправки, и машина немедленно сделает закрепочные стежки и автоматически остановится.

Когда машина не шьет, нажмите на кнопку автоматической заправки и появится мигающий LED сигнал (7). Машина сделает закрепочные стежки, автоматически остановится и начнет шить.

- Когда выбраны другие образцы строчек;

Нажмите кнопку автоматической заправки, чтобы прошить закрепочные стежки в конце текущего образца. Машина остановится автоматически. Когда машина остановится, нажмите на кнопку автоматической заправки до появления мигающего LED сигнала (7). Машина сделает закрепочные стежки в конце текущего образца, автоматически остановится и начнет шить. Машина автоматически обрежет нитки после закрепочных стежков, если включена функция обрезка нити (подробнее на стр. 91).

### ④ Кнопка положения иглы вверх/вниз

Нажмите на кнопку, чтобы поднять или опустить игловодитель.

По умолчанию при остановке машины игла останавливается в нижнем положении.

Однако, вы можете изменить положение иглы при остановке в настройках машины (подробнее на стр. 89).

### ⑤ Кнопка подъема и опускания лапки

При нажатии этой кнопки лапка поднимается вверх или опускается вниз.

Вы также можете использовать рычаг подъема лапки или коленный рычаг, чтобы поднять или опустить лапку (подробнее на стр. 21).

### ⑥ Кнопка обрезки нити

В конце шитья нажмите эту кнопку, чтобы обрезать нитки.

Игловодитель поднимется автоматически, после того как машина обрежет нитки (подробнее на стр. 27).

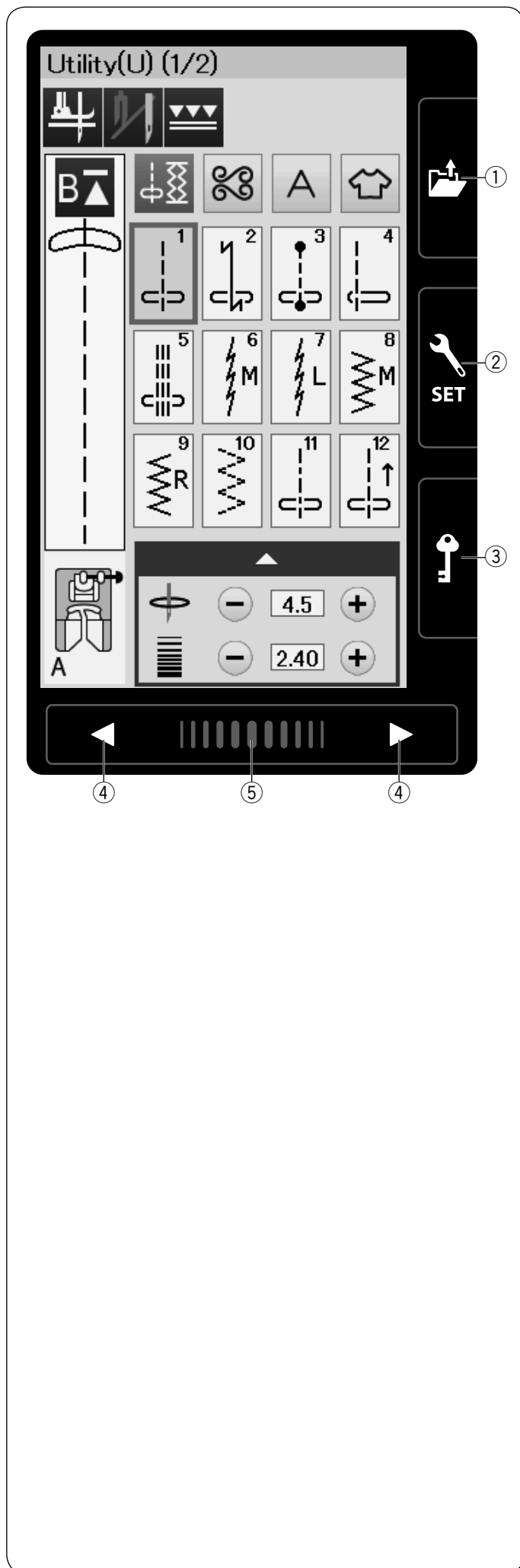
Во время обрезания ниток мигает LED сигнал (8).

#### ПРИМЕЧАНИЕ:

Кнопка обрезки нити не работает:

- сразу после включения питания.
- когда лапка поднята с помощью рычага подъема лапки.
- после того, как кнопка была нажата три раза подряд.

Используйте кнопку для обрезки нити только для нитей #30 или толще (подробнее на стр. 27).



## Клавиши сенсорного экрана

### ⚠ ВНИМАНИЕ:

Не дотрагивайтесь до сенсорной панели или сенсорного экрана твердыми или острыми предметами, такими как карандаши, отвертки и им подобные. Используйте стилус, который входит в стандартную комплектацию к машине.

#### ① Клавиша открытия папки (подобнее на стр. 56, 66)

Нажмите на эту клавишу, и откроется окно содержания папки.

Вы можете открывать комбинации образцов строчек и монограммы, которые сохранены во встроенной памяти машины или на USB карте памяти.

#### ② Клавиша настройки режимов (подробнее на стр. 86)

Нажмите на эту клавишу, чтобы войти в режим установок. Вы можете создавать машинные настройки в соответствии со своими пожеланиями. Машинные настройки для Общих Настроек, Обычного шитья и Выбора Языка доступны в этом режиме.

#### ③ Клавиша блокировки

Нажмите на эту клавишу, когда заправляете машину, переустанавливаете аксессуары и т.д.

Чтобы снизить риск получения травмы все кнопки, кроме клавиши блокировки и кнопки подъема лапки, будут заблокированы.

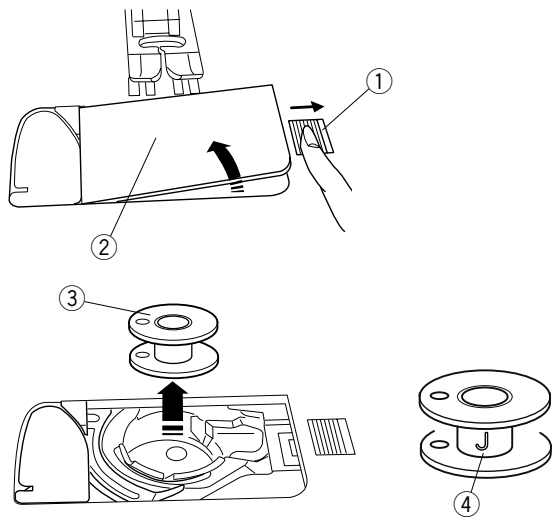
Чтобы разблокировать машину, нажмите на эту клавишу еще раз.

#### ④ Клавиши страницы

Нажимайте на эту клавишу, чтобы перейти к следующей или предыдущей странице. Чтобы перелистывать непрерывно, нажмите и удерживайте эту клавишу.

#### ⑤ Сенсорная полоса

Нажмите на полосу и сдвигайте вправо или влево, чтобы отобразить предыдущую или следующую страницы.



## Намотка шпульки

### Снятие шпульки

Слегка отодвиньте кнопку челночной пластины вправо и снимите челночную пластину. Вытащите шпульку.

- ① Кнопка челночной пластины
- ② Челночная пластина

Извлеките шпульку из шпуледержателя.

- ③ Шпулька

### ПРИМЕЧАНИЕ:

Используйте пластиковые «J» шпульки Janome для машин с горизонтальным челноком (маркировка «J» ④). Использование шпулек других видов могут стать причиной неправильных стежков или повреждения челночного устройства.

### Установка катушки с нитками

Поднимите катушечный стержень. Наденьте катушку с нитками на катушечный стержень.

Закрепите большой держатель катушки и прижмите плотно катушку с нитками.

- ① Большой держатель катушки

Используйте малый держатель катушки для узких и маленьких катушек с нитками.

- ② Малый держатель катушки

Используйте специальный держатель катушки для закрепления катушек нестандартного размера как показано.

Размеры катушек следующие:

Размер отверстия катушки варьируется от 3/8" до 7/16" (9,5 до 10,5 мм) и длина катушки от 2 3/4" до 3" (70 до 75 мм).

- ③ Специальный держатель катушки
- ④ Диаметр отверстия (3/8" до 7/16")
- ⑤ Длина катушки (2 3/4" до 3")

Закрепите крепко специальный держатель катушки в отверстие на катушке как показано на рисунке.

### Дополнительный катушечный стержень

Используйте дополнительный катушечный стержень для намотки шпульки, без извлечения нитки из машины во время работы над швейным проектом.

Вставьте дополнительный катушечный стержень в отверстие как показано на рисунке.

Наденьте катушку на дополнительный катушечный стержень и закрепите катушку держателем катушки.

- ① Дополнительный катушечный стержень
- ② Отверстие для дополнительного катушечного стержня
- ③ Большой держатель катушки

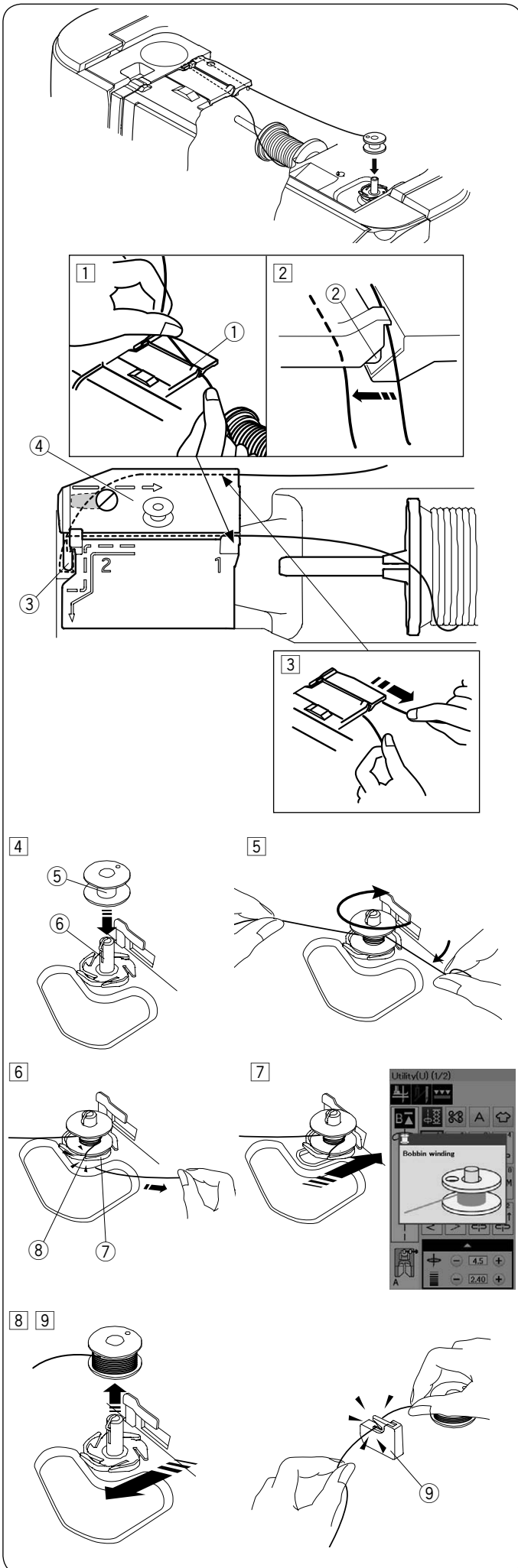
### ПРИМЕЧАНИЕ:

Дополнительный катушечный стержень используется также для шитья двойной иглой.

## Намотка шпульки

### ПРИМЕЧАНИЕ:

Установите регулятор контроля скорости на максимальное значение (подробнее на стр. 7).



- 1 Смотайте нитку с катушки.

Удерживайте нить двумя руками и направьте нить в слот направлятеля ①.

- ① Слот направлятеля

- 2 Протяните нить под пазом ② и под слотом направлятеля, как показано.

- ② Паз

- 3 Протяните нить слева и вперед вокруг нитенаправителя ③.

Протяните нить назад и вправо вокруг пластины направлятеля ④

Удерживая нить двумя руками, уверенно потяните нить вправо.

- ③ Нитенаправитель

- ④ Пластина направлятеля

- 4 Установите шпульку ⑤ на шпиндель намотки шпульки ⑥.

- ⑤ Шпулька

- ⑥ Шпиндель намотки шпульки

- 5

Удерживайте нитку двумя руками и обмотайте ее вокруг шпульки несколько раз, направляя по часовой стрелке.

- 6 Вставьте нить в одну из прорезей ⑧ на кромке пластины ⑦ и обрежьте нить.

- ⑦ Кромка пластины

- ⑧ Прорезь

- 7

- 8 Запустите машину.

Намотка остановится, когда шпулька будет полностью намотана.

Верните шпиндель намотки шпульки в первоначальное положение.

- 9 Снимите шпульку. Обрежьте нить с помощью нитеобрезчика В ⑨

- ⑨ Нитеобрезчик В

### ПРИМЕЧАНИЕ:

Для обеспечения безопасности, машина автоматически останавливается после 1,5 мин после начала намотки шпульки.

## Установка шпульки

1 Нажмите клавишу блокировки.

Поместите шпульку в шпулдерержатель, отматывая нить против часовой стрелки как показано на крышке челночного устройства.

- 1 Клавиша блокировки
- 2 Конец нити
- 3 Шпулдерержатель
- 4 Крышка челночного устройства

2 Удерживайте шпульку своим пальцем так, чтобы она не поворачивалась.

Направьте нить в переднюю выемку на шпулдерержателе.

Протяните нить влево, направляя её под направителем.

- 5 Передняя выемка
- 6 Направитель

3 Протяните нить влево, направляя её по линии движения с маркировкой «1».

Убедитесь, что нить попала в боковую прорезь шпулдерержателя.

- 7 Линия направления движения «1»
- 8 Боковая прорезь

### ПРИМЕЧАНИЕ:

Если нить не попала в боковую прорезь шпулдерержателя, то повторите все, начиная с 1 шага.

4 Продолжайте тянуть нить по линии направления движения с маркировкой «2», направьте её вправо через прорезь. Нить будет обрезана на необходимую длину и будет удерживаться в пластине.

- 9 Линия направления движения «2»
- 10 Прорезь (нитеобрезчик)

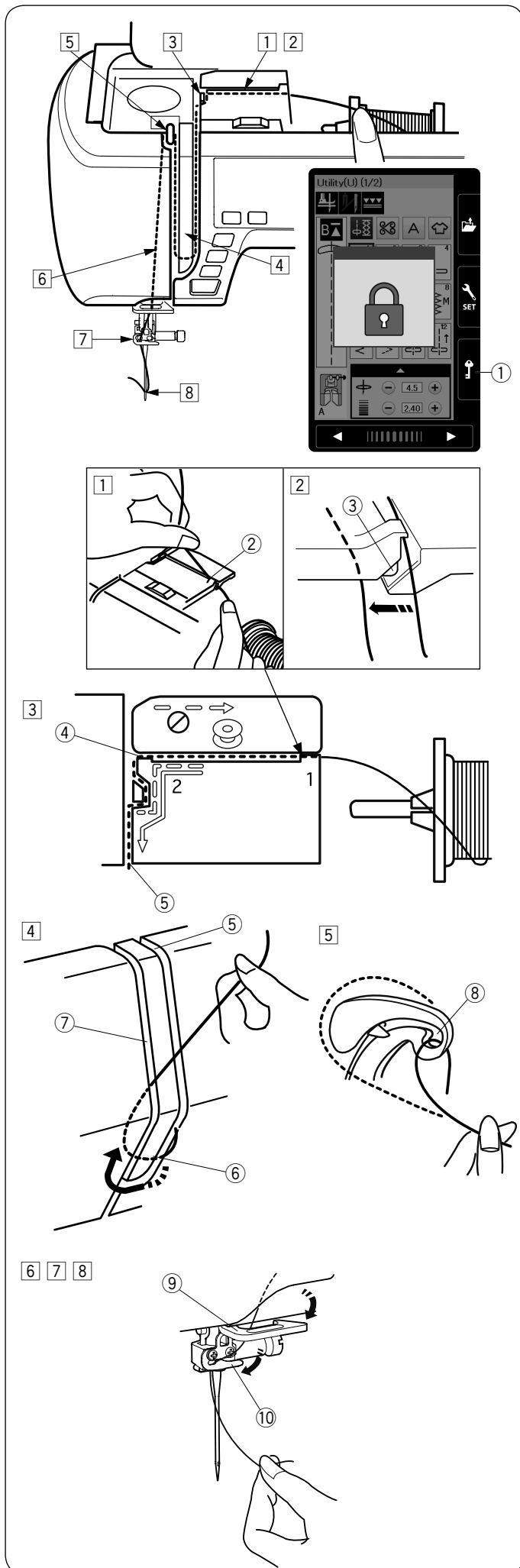
5 Установите левый край крышки челночного устройства в отверстие.

Защелкните крышку челночного устройства, установив ее на место.

### ПРИМЕЧАНИЕ:

Если иное не отмечено, то вы можете начать шить без вытягивания шпульной нити.

Подробнее о том, как вытянуть шпульную нить на странице 19.



## Заправка машины

### ВНИМАНИЕ:

Перед началом заправки машины, убедитесь в том, что клавиша блокировки нажата и машина заблокирована.

Нажмите кнопку положения иглы вверх/вниз, чтобы поднять игловодитель в самое верхнее положение. Нажмите клавишу блокировки машины. Прижимная лапка опустится, откроются диски натяжения верхней нити.

- ① Клавиша блокировки

Заправьте машину, следуя пошагово от ① до ⑩.

- ① Удерживая нить двумя руками, протяните её в слот нитенаправителя ②.

- ② Слот нитенаправителя

- ② Убедитесь в том, что нить попала в паз ③ и пространство под слотом нитенаправителя, как показано на рисунке.

- ③ Паз

- ③ Удерживайте нить двумя руками, заведите нить в угол нитенаправителя ④. Уверенно потяните нить на себя в правый желоб ⑤ до щелчка нити.

- ④ Угол нитенаправителя

- ⑤ Правый желоб

- ④ Протяните нить по правому желобу и снизу вокруг пластины нитенаправителя ⑥. Направьте нить вверх по левому желобу.

- ⑤ Правый желоб

- ⑥ Пластина нитенаправителя

- ⑦ Левый желоб

- ⑤ Удерживая нить на катушке, уверенно потяните нить вверх и заведите за нитеводитель.

- Потяните нить на себя, чтобы она попала в ушко нитеводителя ⑧.

- ⑧ Ушко нитеводителя.

- ⑥ Затем протяните нить вниз вдоль левого желобка и через нижний нитенаправитель ⑨.

- ⑨ Нижний нитенаправитель

- ⑦ Протяните нить справа налево за нитенаправитель игловодителя.

- ⑩ Нитенаправитель игловодителя

- ⑧ Заправьте нить с помощью нитевдевателя (подробнее на следующей странице).

## Встроенный нитедеватель

### ПРИМЕЧАНИЕ:

- Нитедеватель может использоваться с иглами размера от #11 до #16. Рекомендуется использовать нитки толщиной размера от № 50 до 90. Не используйте нитки толще размера № 30.
- Не используйте нитедеватель при шитье двойной иглой.

1 Нажмите кнопку игла вверх/вниз, чтобы поднять иглу.

Нажмите клавишу блокировки, чтобы заблокировать машину.

① Кнопка игла вверх/вниз

② Клавиша блокировки

2 Протяните нить в паз (3) в нитедевателе. Нить должна попасть за крючок (4).

③ Паз

④ Крючок

3 Потяните нить вверх и назад, направив её между нитеобрезателем и лицевой панелью. Обрежьте нить, потянув её на себя.

4 Опустите максимально вниз рычаг нитедевателя.

5 Медленно отпустите рычаг нитедевателя вверх так, чтобы петля из нити прошла в ушко иглы.

6 Протяните петлю из нити так, чтобы конец нити вышел через игольное ушко.

### ПРИМЕЧАНИЕ:

Если нить запуталась на крючке и петля из нити не образовалась, то снимите нить с крючка и вставьте конец нити в ушко иглы вручную.

## Вытягивание шпульной нити

Вы можете начинать шить без вытягивания шпульной нити сразу после использования функции автоматической обрезки или заправки шпульной нити.

Однако, при шитье сборок и т.п. вам необходимо вытянуть шпульную нить.

1 Выньте шпульку. Снова вставьте шпульку в шпуледержатель и заправьте шпульную нить в соответствии с инструкцией на 16 странице, но оставьте свободный конец нити длиной около 10 см, как показано на рисунке.

① Шпульная нить

### ПРИМЕЧАНИЕ:

Не обрезайте нить нитеобрезателем.

② Нитеобрезатель

2 Поднимите прижимную лапку, слегка удерживайте игольную нить левой рукой.

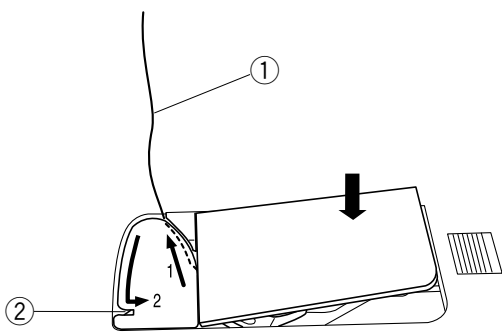
③ Игольная нить

3 Дважды нажмите кнопку игла вверх/вниз, чтобы опустить и поднять иглу, подхватится шпульная нить.

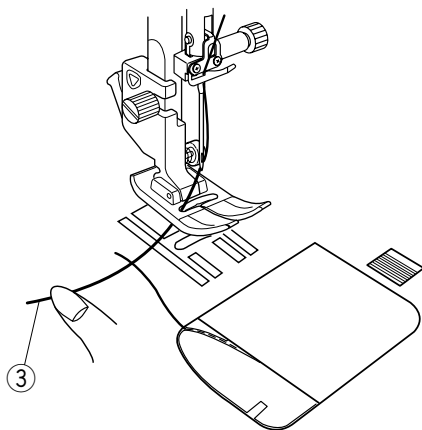
④ Кнопка игла вверх/вниз

4 Протяните обе нити под прижимной лапкой и назад на 10 см.

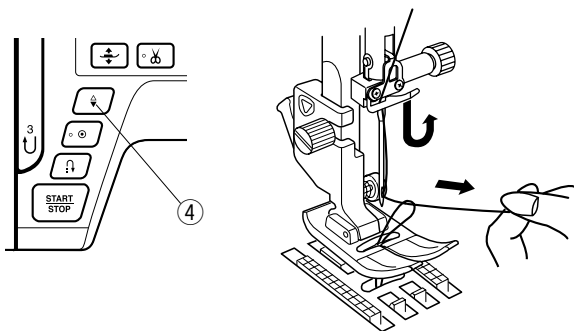
1



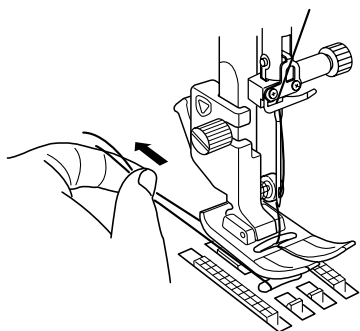
2



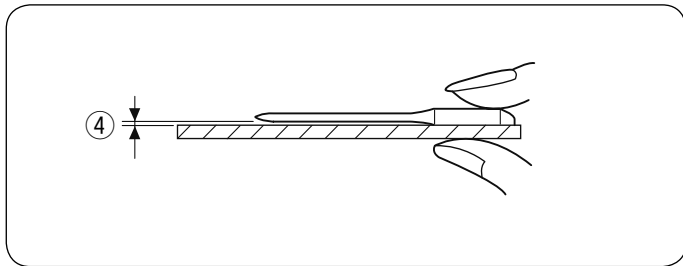
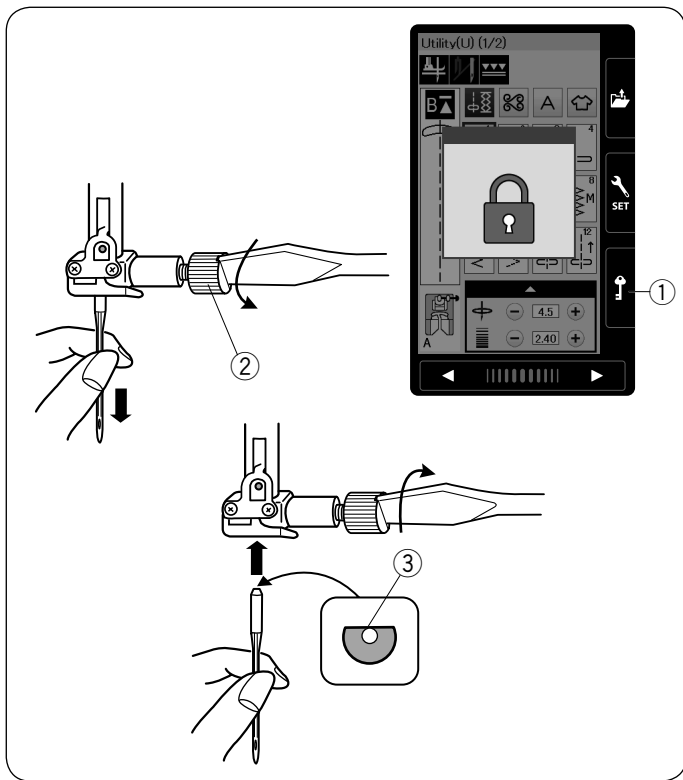
3



4







## Замена игл

### ⚠ ВНИМАНИЕ:

Перед тем как заменить иглу, убедитесь, что машина заблокирована и клавиша блокировки нажата.

Поднимите иглу, нажав на кнопку игла вверх/вниз. Нажмите клавишу блокировки.

① Клавиша блокировки

Ослабьте винт иглодержателя, повернув его против часовой стрелки.

② Винт иглодержателя

Вставьте новую иглу в иглодержатель плоской стороной от себя.

③ Плоская сторона иглы

Вставляя иглу в иглодержатель, подтолкните ее как можно выше. Затяните винт с помощью отвертки, поворачивая по часовой стрелке.

Чтобы проверить качество иглы, положите ее плоской стороной на ровную поверхность (игольную пластину, стекло и т.д.).

Зазор между иглой и плоской поверхностью должен быть одинаковым.

④ Зазор

Никогда не используйте гнутые или тупые иглы.

Таблица тканей и игл

Ткань	Нитки	Размер иглы
<b>Тонкие ткани</b> Батист Жоржет Трикотаж Органза	Шелк #80-100 Хлопок #80-100 Полиэстр #80-100	Игла с синим наконечником Универсальные иглы №9/65 – 11/75
<b>Средние ткани</b> Простынное полотно Джерси Шерсть Флис	Шелк #50 Хлопок #50-80 Полиэстр #50-80	Игла с красным наконечником Игла с фиолетовым наконечником Универсальные иглы #11/75 – №14/90
<b>Тяжелые ткани</b> Джинса Твид Пальтовая ткань Квилтинг	Шелк #30-50 Хлопок #40-50 Полиэстр #40-50	Игла с красным наконечником Игла с фиолетовым наконечником Универсальные иглы #14/90 – 16/100

- При обычном шитье используйте иглы с красным наконечником.

- Тонкие нити и иглы используются при работе с тонкими тканями.

- Обычно используются одинаковые нитки для иглы и шпульки.

- Используйте иглы с голубым наконечником при шитье тонких тканей, тянущихся тканей, трикотажа и при выполнении петель, чтобы предотвратить пропуск стежков.

- Используйте иглы с фиолетовым наконечником при шитье толстых тканей, свободной стежке и для шитья поперек подрубки, чтобы избежать пропуска стежков.

- Используйте стабилизатор или любой другой прокладочный материал при шитье тонких тканей и тканей стрейч, чтобы избежать сморщивания шва.

- Перед началом работы всегда тестируйте соответствие иглы и нити на отдельном кусочке ткани, того же качества. Что будет использоваться у вас в работе .

### ПРИМЕЧАНИЕ:

В стандартный набор аксессуаров входит набор игл (part №859856005), состоящий из двойной иглы – 1 шт, игла с голубым наконечником (#11/75) – 2 шт, игла с фиолетовым наконечником (#14/90).

## Смена прижимной лапки

### ВНИМАНИЕ:

Перед сменой прижимной лапки убедитесь, что клавиша блокировки нажата и машина заблокирована.

Используйте лапку в соответствии с выбранным образцом строчки.

Неправильно выбранная лапка может привести к поломке иглы.

Поднимите иглу, нажав на кнопку игла вверх/вниз.  
Нажмите на клавишу блокировки.

- ① Кнопка игла вверх/вниз
- ② Клавиша блокировки

Поднимите рычаг подъема лапки.

- ③ Рычаг подъема лапки

Нажмите на черный рычаг сзади держателя лапки.  
Прижимная лапка отсоединится.

- ④ Рычаг

### ВНИМАНИЕ:

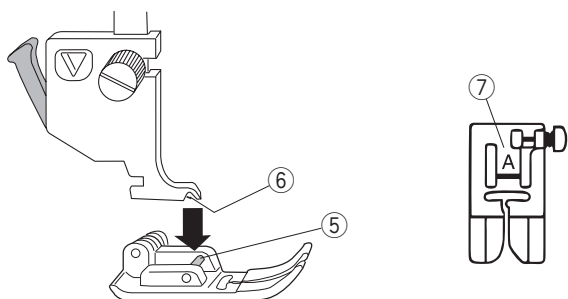
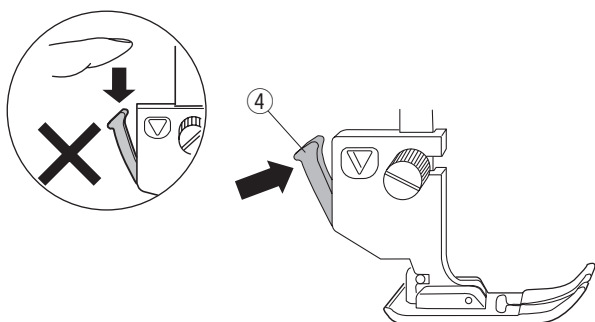
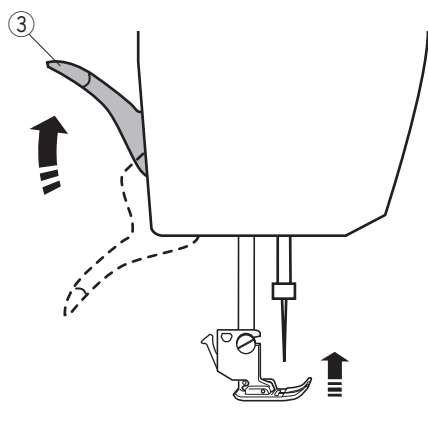
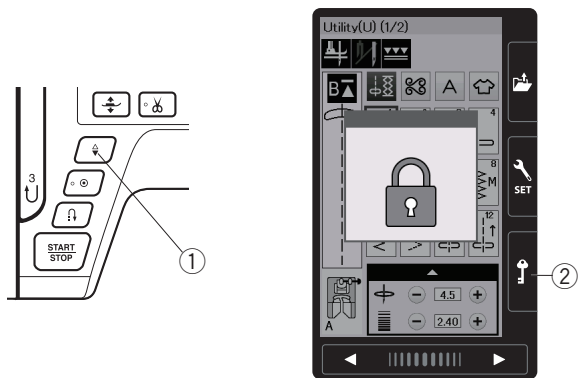
Во избежание повреждения рычага не нажимайте его вниз.

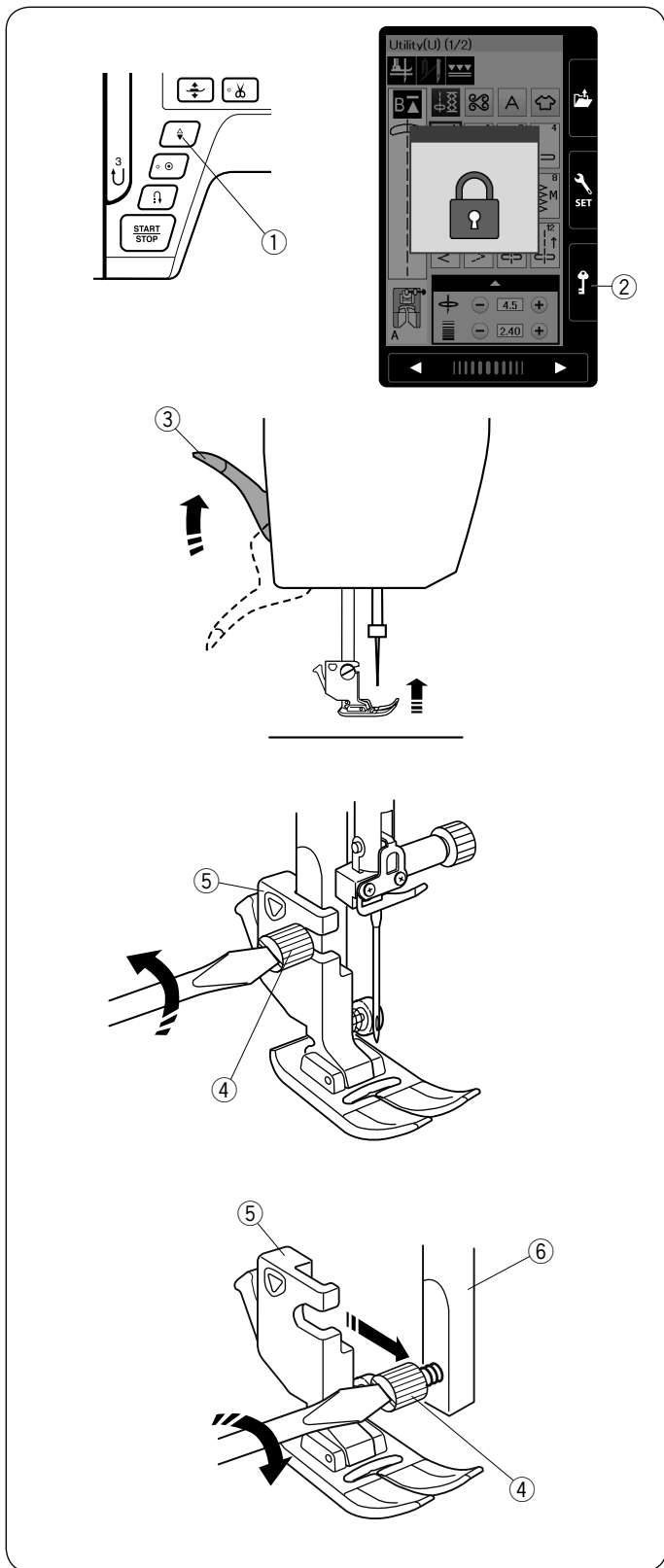
Расположите прижимную лапку так, чтобы штифт на лапке находился точно под выемкой на держателе лапки.

Опустите рычаг подъема лапки, чтобы зафиксировать лапку.

Каждый тип лапки имеет свой буквенный идентификатор.

- ⑤ Штифт
- ⑥ Выемка
- ⑦ Буквенный идентификатор





### Снятие и установка держателя лапки

Снимите держатель лапки перед использованием лапки верхний транспортёр и лапки для штопки.

#### **ВНИМАНИЕ:**

Перед заменой держателя лапки убедитесь, что клавиша блокировки нажата и машина заблокирована.

### Снятие держателя прижимной лапки

Поднимите иглу, нажав на кнопку игла вверх/вниз. Нажмите клавишу блокировки машины и поднимите лапку рычагом подъема лапки.

- ① Кнопка игла вверх/вниз
- ② Клавиша блокировки
- ③ Рычаг подъема прижимной лапки

Ослабьте винт крепления и снимите держатель лапки.

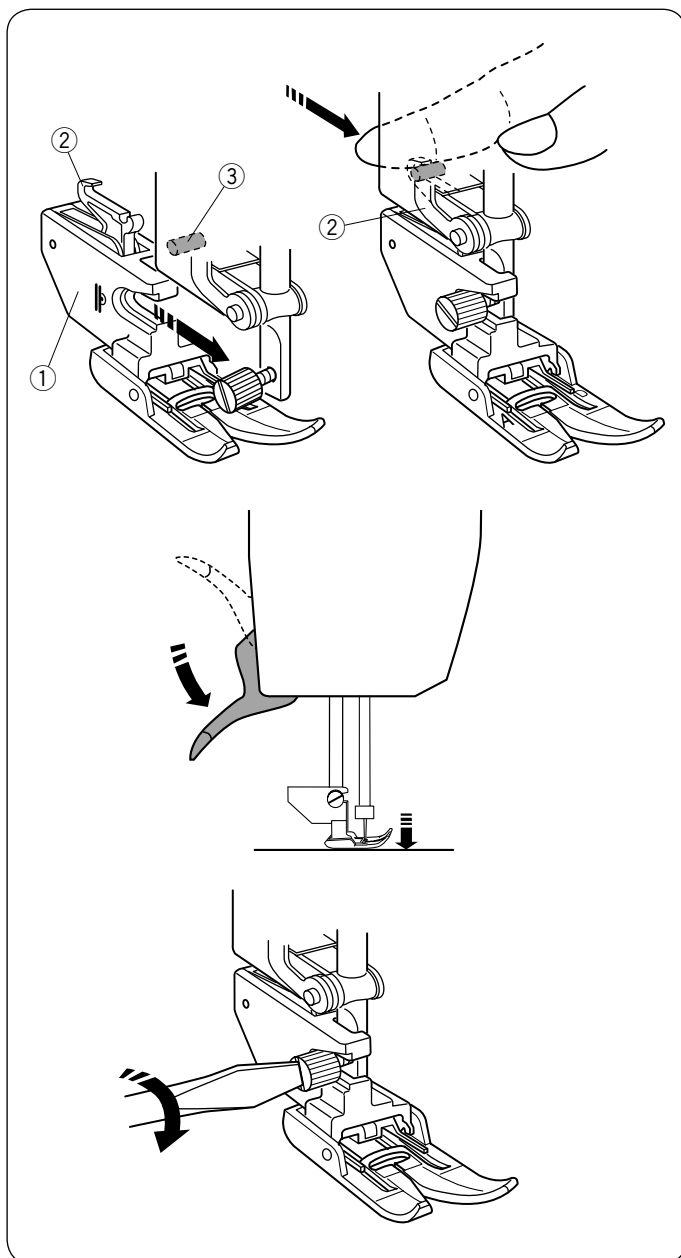
- ④ Винт крепления
- ⑤ Держатель лапки

### Установка держателя лапки

Установите держатель лапки на стержень держателя лапки сзади.

Отверткой затяните винт крепления.

- ⑥ Стержень держателя лапки



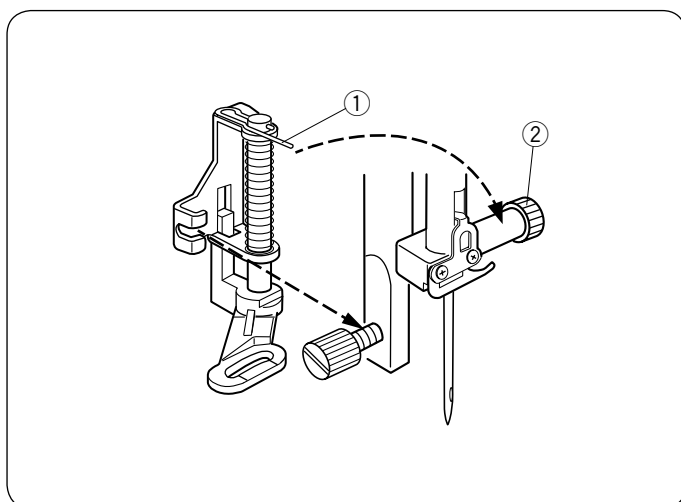
### Установка лапки верхний транспортёр

Присоедините держатель верхнего транспортёра на стержень держателя лапки.

- ① Держатель верхнего транспортёра
- ② Рычаг лапки двойной подачи ткани
- ③ Фиксатор рычага

Опустите рычаг подъёма лапки. Опустите иглу вниз, повернув маховое колесо.

Затяните винт крепления отверткой.

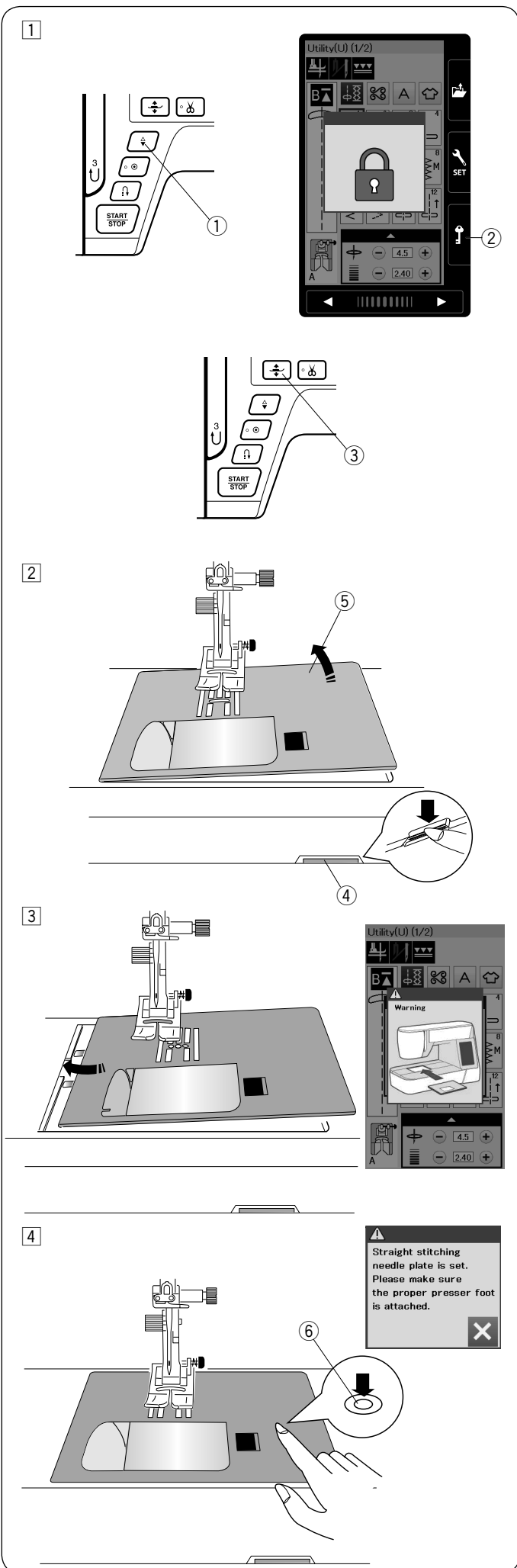


### Установка лапки для штопки PD-H

Прикрепите лапку для штопки PD-H к стержню держателя лапки, расположив шпильку на винт иглодержателя.

- ① Шпилька
- ② Винт иглодержателя

Затяните винт крепления отверткой.



## Замена игольной пластины

Используйте прямострочную игольную пластину, когда используете верхний транспортёр. Используйте профессиональную игольную пластину, когда шьёте с профессиональной лапкой.

### ⚠ ВНИМАНИЕ:

Перед заменой игольной пластины убедитесь, что клавиша блокировки нажата и машина заблокирована.

### ПРИМЕЧАНИЕ:

Когда установлена прямострочная игольная пластина или профессиональная игольная пластина, нельзя выбирать образцы строчек, для которых не предусмотрено использование прямострочной игольной пластины.

- 1 Поднимите иглу, нажав на кнопку игла вверх/внизу.

Нажмите клавишу блокировки.

Нажмите на кнопку поднятия прижимной лапки, чтобы поднять лапку.

① Кнопка игла вверх/внизу

② Клавиша блокировки

③ Кнопка поднятия прижимной лапки

- 2 Снимите выдвижной столик, сдвинув его влево.

Нажмите на рычаг фиксации игольной пластины и игольная пластина отсоединится.

④ Рычаг фиксации игольной пластины

⑤ Игольная пластина

- 3 Появится предупреждающее сообщение о том, что игольная пластина не установлена.

Снимите игольную пластину, подав её вправо.

Установите игольную пластину для прямого стежка или профессиональную игольную пластину на машину.

Вставьте левые штырьки игольной пластины в отверстие.

- 4 Надавливайте на метку на игольной пластине до тех пор, пока пластина не зафиксируется.

Убедитесь, что сообщение предупреждения исчезло, прямые стежки будут выбраны автоматически.

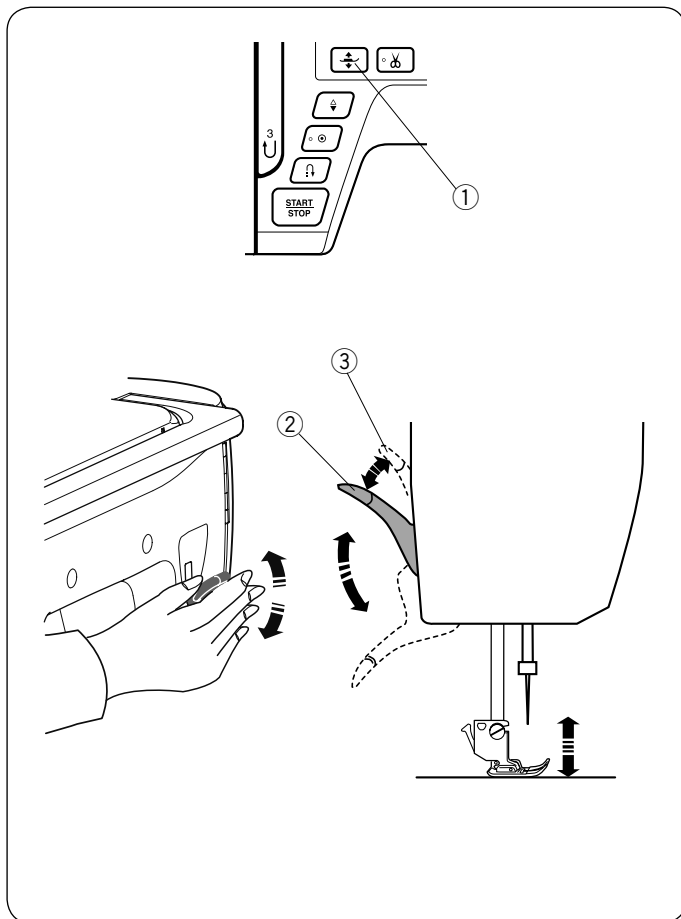
Медленно поверните маховое колесо, чтобы убедиться, что игла не ударяется в игольную пластину.

Нажмите клавишу блокировки, чтобы разблокировать машину.

⑥ Метка

### ⚠ ВНИМАНИЕ:

Никогда не нажимайте на рычаг фиксации игольной пластины во время работы машины.



### Подъём и опускание прижимной лапки

Вы можете поднимать и опускать прижимную лапку с помощью кнопки подъёма лапки, рычага подъёма лапки или коленного рычага.

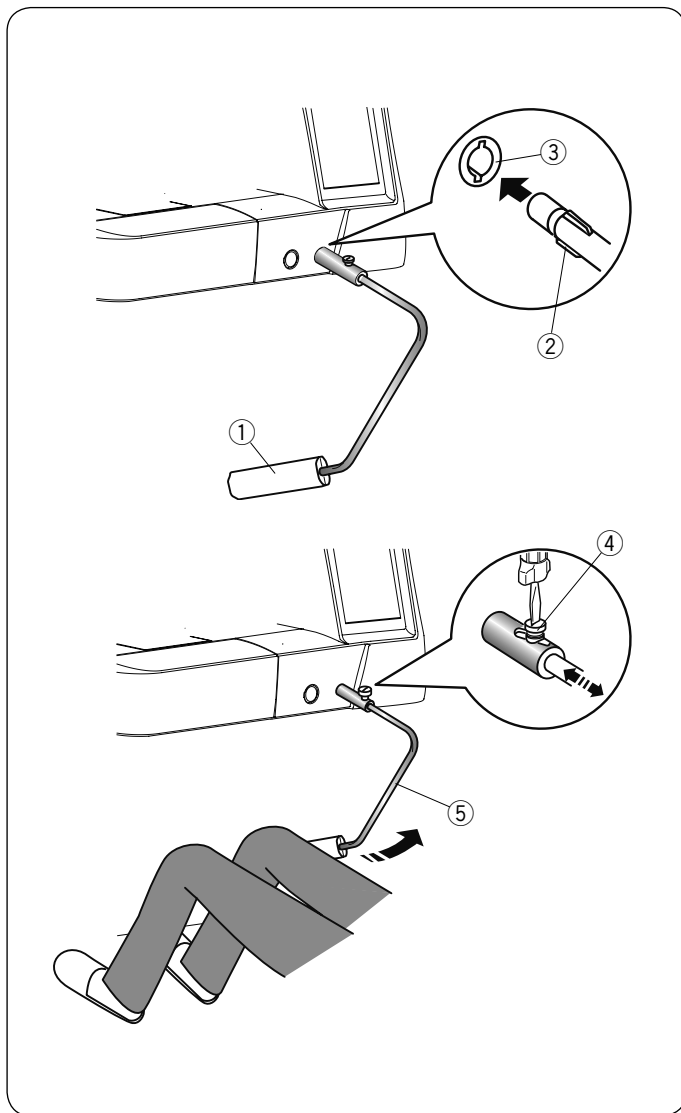
- ① Кнопка подъёма лапки
- ② Рычаг подъёма лапки
- ③ Дополнительный подъём лапки

Вы можете поднять лапку выше на 7 мм (1/4») стандартного положения, если приложите дополнительное усилие к рычагу подъёма лапки или коленному рычагу.

Это поможет при смене игольной пластины или при шитье объёмных тканей.

**ПРИМЕЧАНИЕ:**

- Прижимная лапка не может быть опущена рычагом подъёма лапки, если была поднята с помощью кнопки подъёма лапки.
- Не поворачивайте маховое колесо и не нажимайте кнопку игла вверх/вниз, когда лапка поднята на максимальную высоту.



### Коленный рычаг

Коленный рычаг очень удобно использовать, когда вы занимаетесь квилтингом, печворком и т.п., т.к. это позволяет вам контролировать и направлять ткань руками в тот момент, когда ногой вы контролируете прижимную лапку.

### Установка коленного рычага

Совместите ребра на коленном рычаге с пазами гнезда, вставьте коленный рычаг в гнездо.

- ① Коленный рычаг
- ② Рёбра
- ③ Гнездо коленного рычага

### Регулировка коленного рычага

Угол коленного рычага может быть отрегулирован под вас.

Ослабьте винт и сдвиньте штангу внутрь или наружу, чтобы отрегулировать угол коленного рычага.

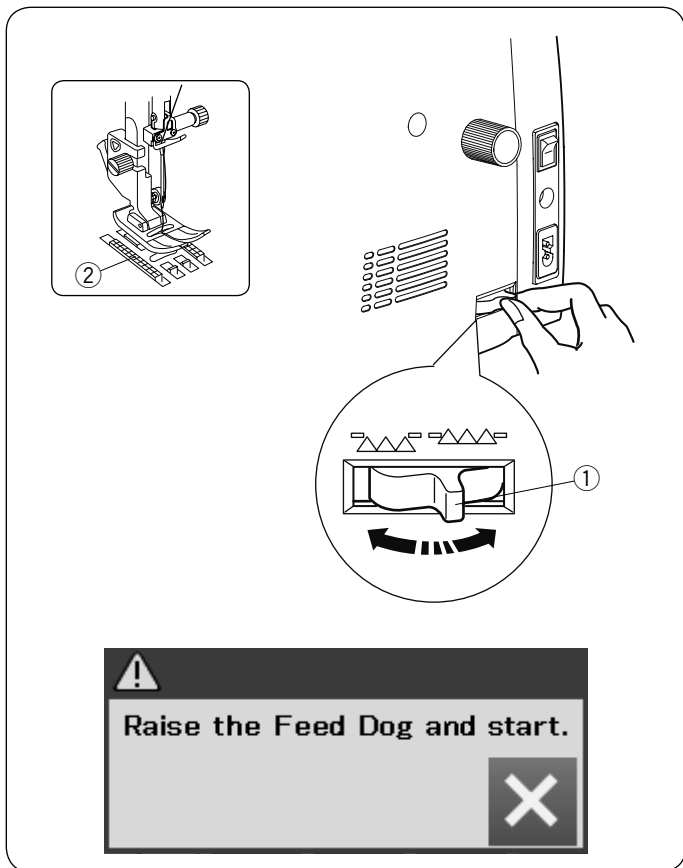
Затяните винт, чтобы закрепить штангу коленного рычага.

- ④ Винт
- ⑤ Штанга коленного рычага

### Работа с коленным рычагом

Коленом нажмите на коленный рычаг, чтобы поднять или опустить лапку.

Вы можете контролировать на какую высоту необходимо поднять лапку, изменяя давление ноги на коленный рычаг.



### Отключение транспортера ткани

Транспортер ткани должен быть опущен при пришивании пуговиц, штопке, свободноходовой стежке и т.д.

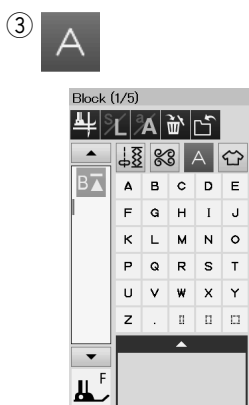
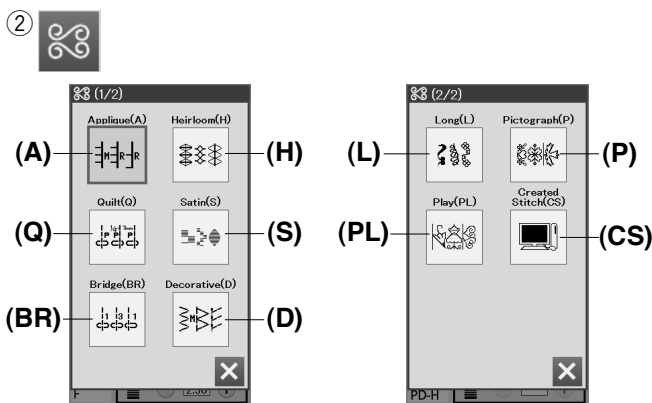
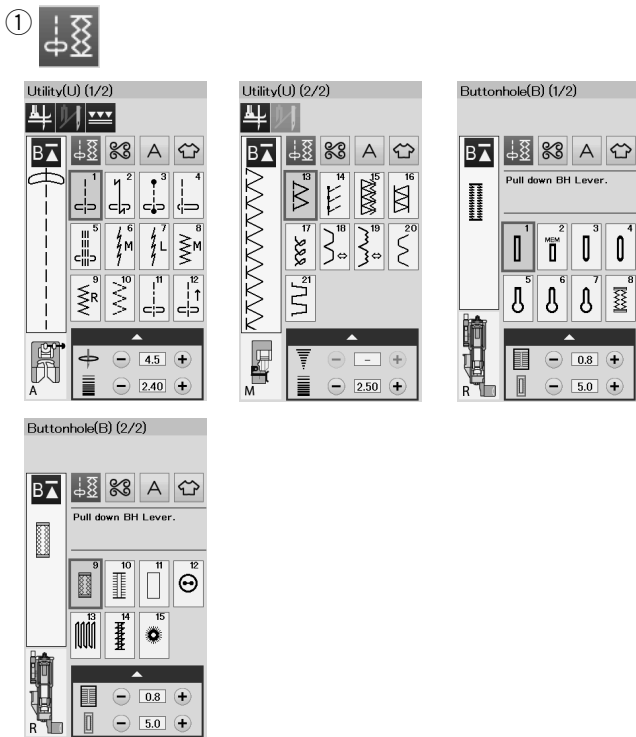
Сдвиньте рычаг транспортера ткани на себя, чтобы опустить транспорт ткани.

- ① Рычаг транспортера ткани
- ② Транспортер ткани

Сдвиньте рычаг транспортера ткани от себя, чтобы поднять транспортер ткани. Транспортер ткани вернется в исходное положение с началом шитья.

### ПРИМЕЧАНИЕ:

Если вы начнете шить с опущенным транспортером ткани, то на экране появится предупреждающее сообщение.



## РЕЖИМ СТАНДАРТНОГО ШИТЬЯ

### Образцы стежков для стандартного шитья

В режиме стандартного шитья предусмотрены 4 категории.

- ① Универсальные стежки, петли и специальные стежки
- ② Декоративные и квилтинговые стежки
- ③ Монограммы
- ④ Приложение для шитья

Нажмите на клавишу с иконкой одной из категорий.

#### ПРИМЕЧАНИЕ:

В настоящей инструкции номера строчек обозначены заглавными буквами для каждой группы или категории.

Например, строчка №15 в петлях и специальных стежках указана, как образец строчки B15.

### ① Универсальные стежки, петли и специальные стежки

В этой категории вы можете выбрать образцы универсальных стежков (U), петли и специальные стежки (B).

### ② Декоративные и квилтинговые стежки

Эта категория состоит из следующих 10 групп:

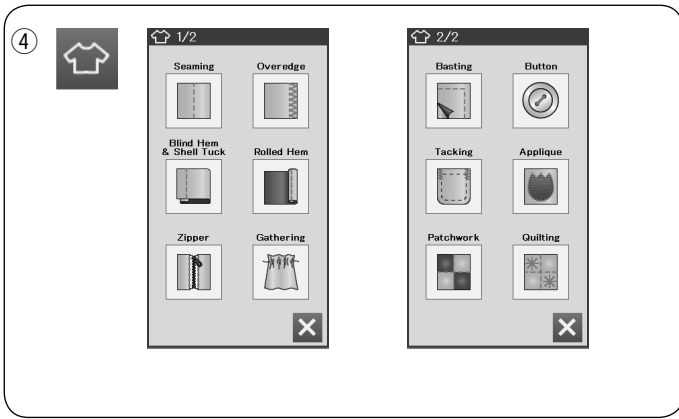
- Стежки для аппликации (A)
- Старинные стежки (H)
- Стежки для квилтинга (Q)
- Сатиновые стежки (S)
- Соединительные стежки (BR)
- Декоративные стежки (D)
- Длинные стежки (L)
- Стежки пиктограмма (P)
- Фигурные стежки (PL)
- Создание стежков (CS)\*

### ③ Монограммы

Вы можете запрограммировать надпись, а также комбинацию букв и символов.

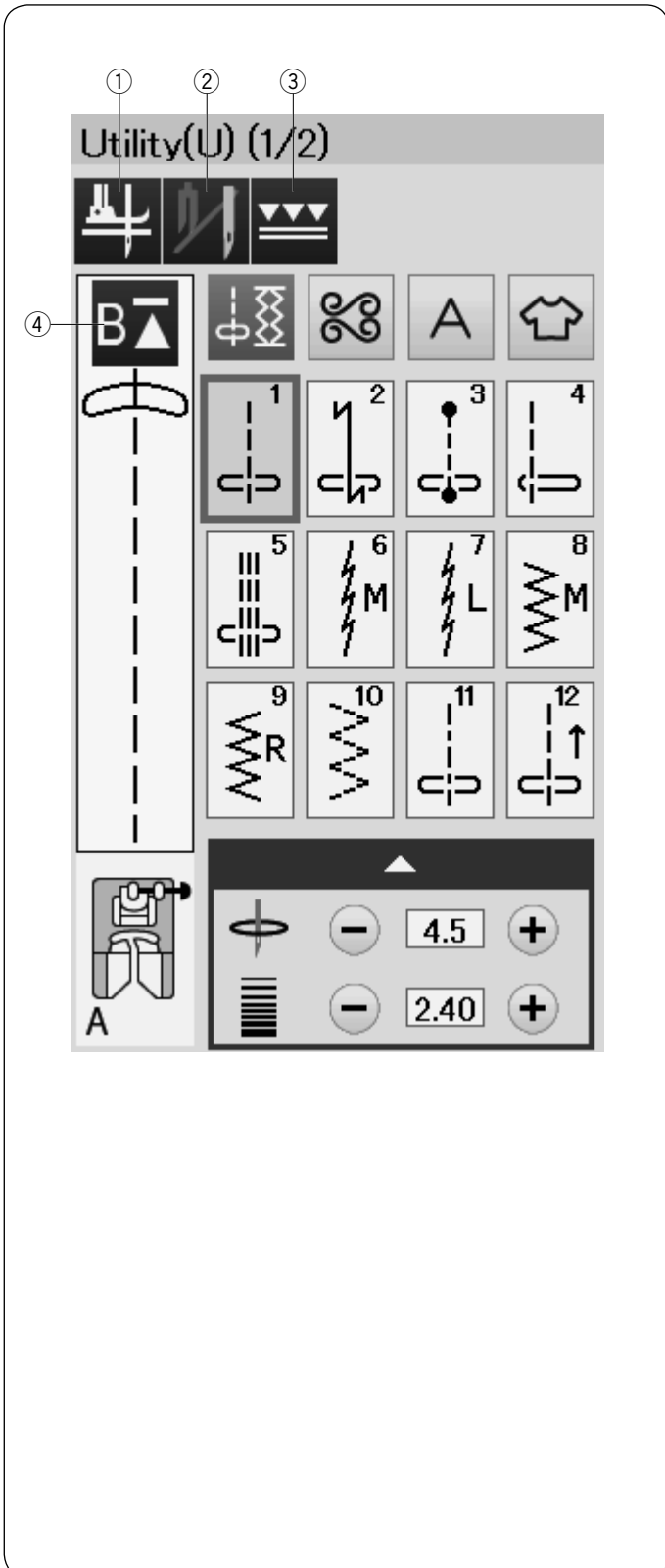
\* Категория Создание стежков появляется, когда образцы стежков созданы с помощью Stitch Composer и импортированы в машину.





#### ④ Приложение для шитья

В этой категории из специальных приложений вы можете выбрать стежок для специальной швейной операции (проекта) в соответствии с типом ткани.



#### Функциональные клавиши в режиме стандартного шитья

##### ① Клавиша подъёма лапки

Если эта функция включена, то при остановке машины игла останавливается в нижнем положении, а прижимная лапка автоматически поднимается.

Нажмите эту клавишу, чтобы включить или отключить функцию (подробнее на странице 33).

##### ② Клавиша двойной иглы

Нажмите эту клавишу, чтобы установить ширину стежка при шитье двойной иглой (подробнее на странице 57).

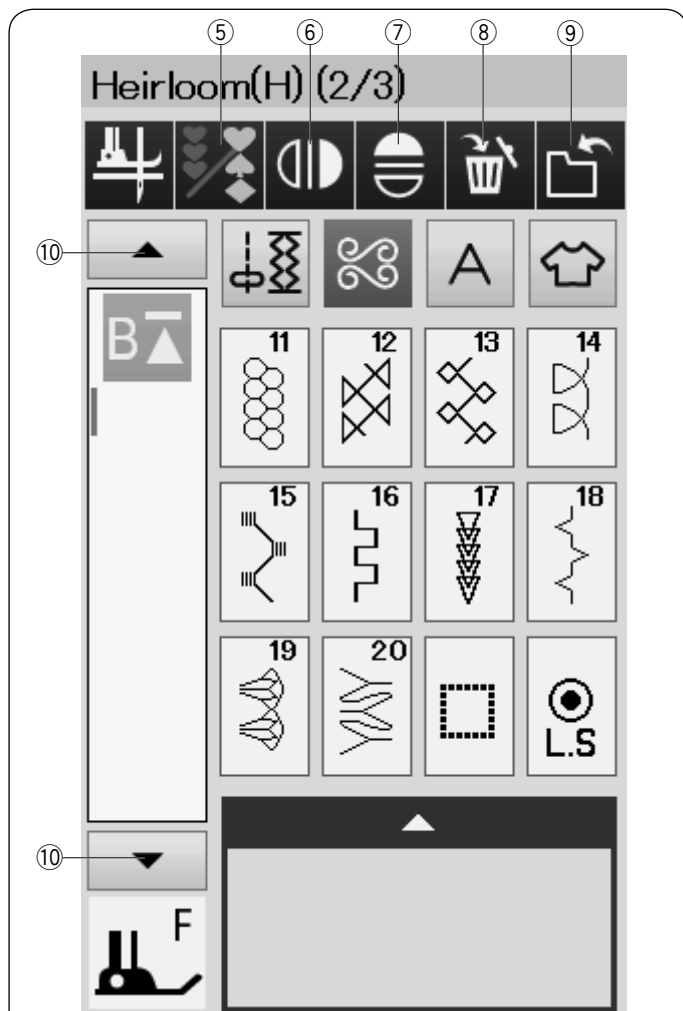
##### ③ Клавиша верхнего транспортера

Нажмите эту клавишу для шитья с верхним транспортером ткани (подробнее на странице 29).

##### ④ Клавиша повторного шитья

Если вы остановились в середине комбинации стежков и хотите прошить комбинацию стежков с самого начала еще раз, то нажмите эту клавишу до того как вы начнете шить.

Нажмите эту клавишу один раз, чтобы начать шить с начала текущий образец стежка или нажмите дважды, чтобы начать шить сначала с первого образца стежка в комбинации стежков. (подробнее на стр. 60)



### ⑤ Клавиши программирования

Нажмите эту клавишу, чтобы запрограммировать комбинацию из образцов стежков.

Когда нажата эта клавиша, то появляются клавиши удаления, зеркального отображения, сохранения файла и курсора.

### ⑥ Клавиша зеркального отображения по вертикали

Нажмите эту клавишу, чтобы шить выбранный образец стежка в вертикальном отображении (подробнее на странице 58).

### ⑦ Клавиша зеркального отображения по горизонтали

Нажмите эту клавишу, чтобы шить выбранный образец стежка в горизонтальном отображении (подробнее на странице 58).

Клавиша недоступна, если выбранный образец стежка нельзя повернуть (подробнее на странице 58).

### ⑧ Клавиша удаления

Нажмите эту клавишу, чтобы удалить выбранный образец стежка из комбинации стежков.

### ⑨ Клавиша сохранения файла

Нажмите эту клавишу, чтобы сохранить комбинацию стежков как файл.

### ⑩ Клавиша курсора

Нажмите на один из курсоров, чтобы переместить курсор вверх или вниз.



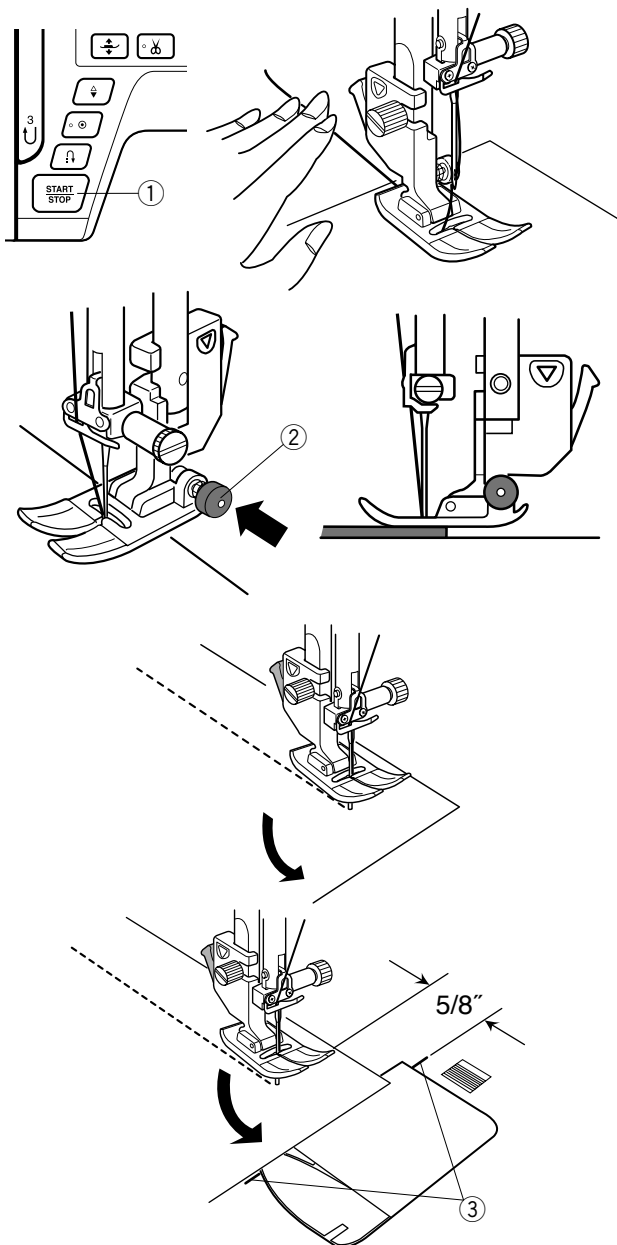
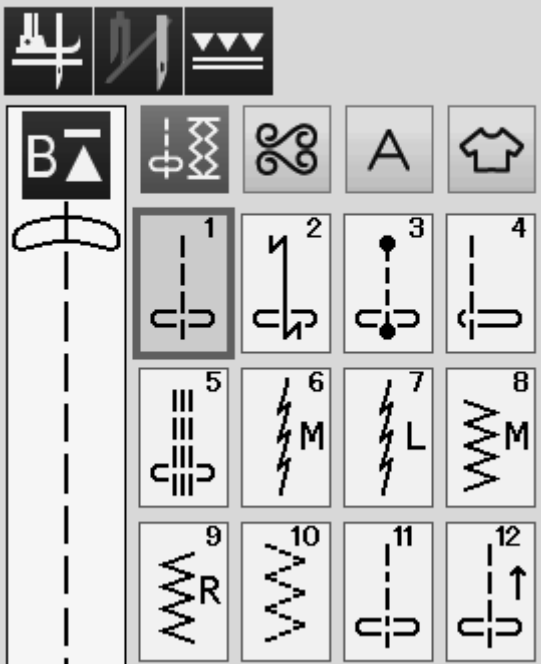
### ⑪ Клавиша размера букв

Нажмите эту клавишу чтобы выбрать один из размеров букв – большой (L) или малый (S).

### ⑫ Клавиша регистра букв

Нажмите эту клавишу, чтобы выбрать верхний или нижний регистр букв для монограмм.

## Utility(U) (1/2)



## Универсальные стежки

### Прямые стежки

Образцы стежков от U1 до U5 – это прямые стежки для шивания.

Нажмите клавишу выбора образца стежков, чтобы выбрать нужный вам стежок.

### Начало шитья

Расположите ткань рядом с линией направления шва на игольной пластине. Опустите иглу в точку начала шитья.

Отведите игольную нить назад и опустите лапку.

### ПРИМЕЧАНИЕ:

Отведите игольную нить влево, когда пользуетесь лапкой для сатиновых строчек F, открытой лапкой для сатиновых строчек F2, лапкой верхний транспортёр и лапкой для автоматической петли R.

Нажмите на кнопку страт/стоп или педаль контроля скорости, чтобы начать шить.

Направляйте ткань вдоль линии направления шва на игольной пластине так, чтобы ткань перемещалась естественно.

- 1 Кнопка старт/стоп

### Шитьё от края толстой ткани

Черная кнопка на лапке для зигзага фиксирует лапку в горизонтальном положении.

Эта функция полезна при начале строчки от края толстой ткани или шитья поперек шва.

Опустите иглу в ткань в точке начала строчки.

Опустите лапку, одновременно нажимая на кнопку. Лапка зафиксирована в горизонтальном положении во избежание соскальзывания.

Черная кнопка автоматически освобождается, когда сделаны несколько стежков.

- 2 Чёрная кнопка

### Смена направления шитья

Остановите машину. Поднимите прижимную лапку, нажав на кнопку подъёма лапки.

Поверните ткань вокруг иглы и смените направление шитья по своему желанию.

Опустите прижимную лапку и начинайте шить в новом направлении.

### ПРИМЕЧАНИЕ:

Если вы включили функцию подъёма лапки, то при остановке шитья лапка поднимется автоматически (подробнее на странице 33).

### Шитьё под прямым углом

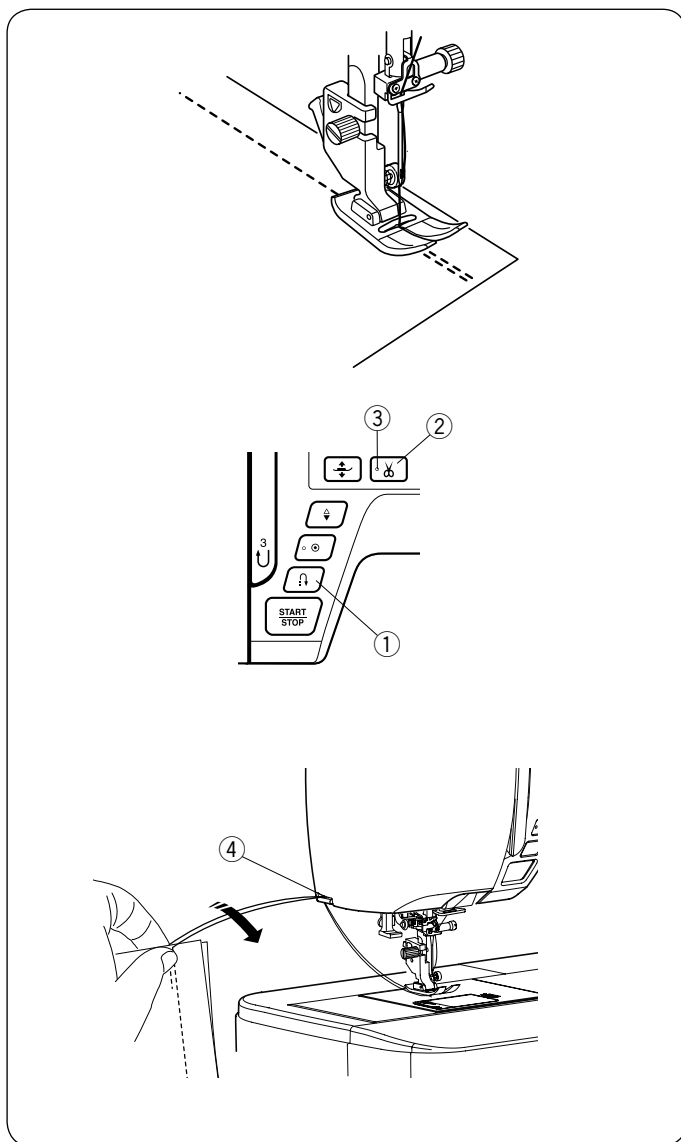
Чтобы создать припуск в 5/8» (1,6 см) после поворота под прямым углом, воспользуйтесь направителями для углов на игольной пластине.

Остановите строчку, когда край ткани перед вами поравняется с направляющими линиями угла.

Поднимите прижимную лапку и поверните ткань на 90 градусов.

Опустите прижимную лапку и начинайте шить в новом направлении.

- 3 направляющие линии угла



### Закрепление швов

Для того чтобы закрепить шов в конце строчки, нажмите на кнопку реверса и прошейте несколько стежков.

Машина будет шить в обратном направлении так долго, как вы будете удерживать кнопку реверса.

- ① Кнопка реверса

Во время шитья автоматической закрепки (образец стежка U2) или стежка закрепки (образец стежка U3) нажмите единожды на кнопку реверса, машина закрепит стежки и остановится автоматически.

### Обрезка нитей

Чтобы обрезать нити после завершения шитья, нажмите на кнопку обрезки нити. Игловодитель и прижимная лапка автоматически поднимутся после обрезки нитей.

- ② Кнопка обрезки нитей

#### ПРИМЕЧАНИЕ:

Кнопка обрезки нити не работает, если поднята прижимная лапка или LED сигнал (3) отключен.

В случае если автоматическая обрезка не справляется исправно, то для обрезки специализированных или толстых нитей используйте нитеобрезатель на лицевой панели.

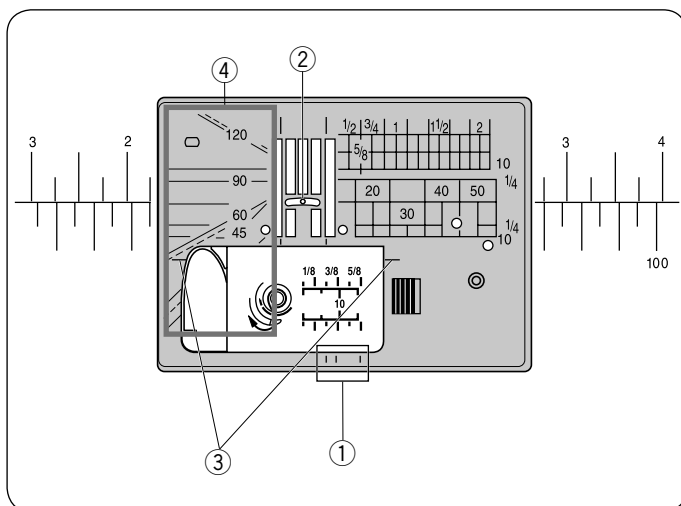
- ③ LED сигнал

Чтобы использовать нитеобрезатель на лицевой панели, выньте ткань из под лапки и отведите её назад.

Протяните нити вверх и назад, протянув между нитеобрезателем и лицевой панелью.

Потяните нити на себя, чтобы обрезать.

- ④ Нитеобрезатель



### Направительные линии на игольной пластине

Направительные линии шва размечены на игольной пластине, свободном рукаве и крышке челнока.

Направительные линии для 1/4", 3/8" и 5/8" также размечены на передней стороне игольной пластины.

- ① Направительные линии на передней стороне игольной пластины

Цифры на игольной пластине обозначают расстояние от центрального положения иглы в миллиметрах и дюймах.

- ② Центральное положение иглы

Боковые направляющие очень удобно использовать при повороте под прямым углом.

- ③ Боковые направляющие

Угловые направляющие на игольной пластине очень удобны при шивании лоскутков пэчворка (подробнее на странице 54).

- ④ Угловые направляющие

## Виды прямых стежков

### U1 Прямой стежок в центральном положении

Используйте этот стежок для шитья, роликовой подкибки и т.д.

### U2 Стежок с автоматической закрепкой

Используйте этот стежок, чтобы закрепить начало и конец строчки обратными стежками.

Когда вы достигните конца строчки, нажмите единой кнопки на кнопку реверса.

Машина прошьёт четыре стежка назад, четыре вперёд и остановится автоматически.

### U3 Закрепочный стежок

Этот уникальный стежок используется в том случае, если необходимо сделать закрепку невидимой.

Машина прошьёт несколько закрепочных стежков в начале и продолжит шить вперёд.

Когда вы нажмете на кнопку реверса в конце строчки, машина сделает несколько закрепочных стежков в одну точку и остановится автоматически.

### U4 Прямой стежок в левом положении иглы

Используйте этот стежок, чтобы шить ближе к краю.

### U5 Тройной трикотажный стежок

Этот прочный эластичный стежок используется на участках, где необходима дополнительная прочность и эластичность.

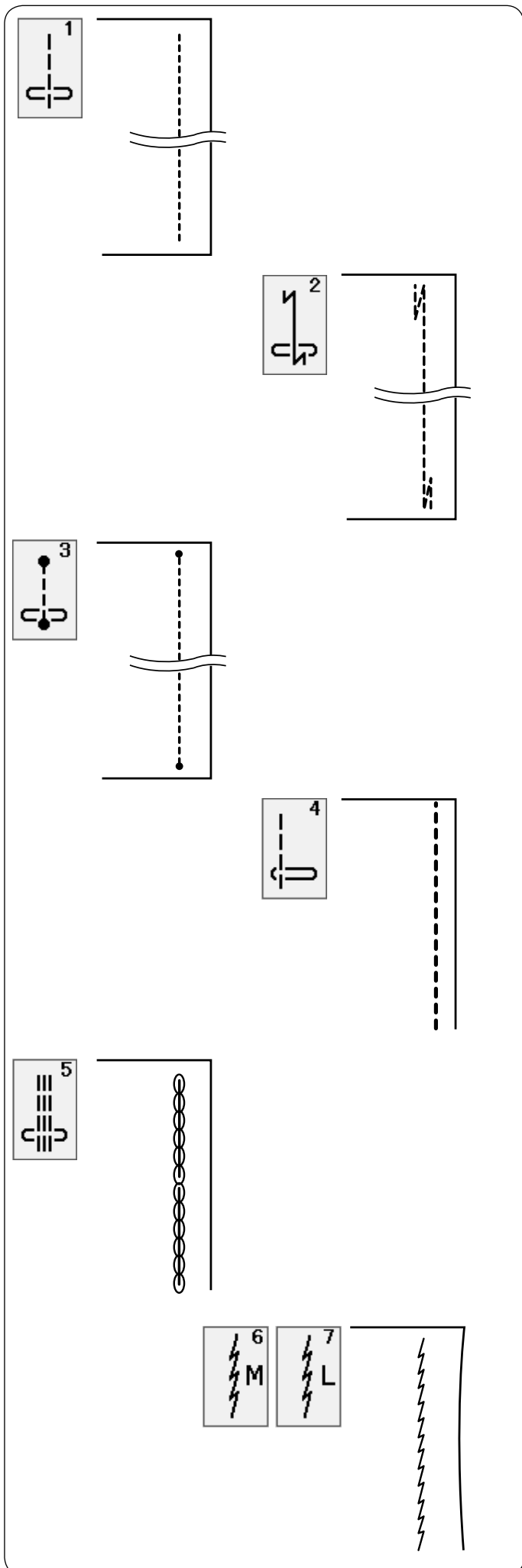
Используйте его для усиления таких швов как шаговый, швы рукава и плеча.

Так же его можно использовать при шитье рюкзаков для придания большей прочности швам.

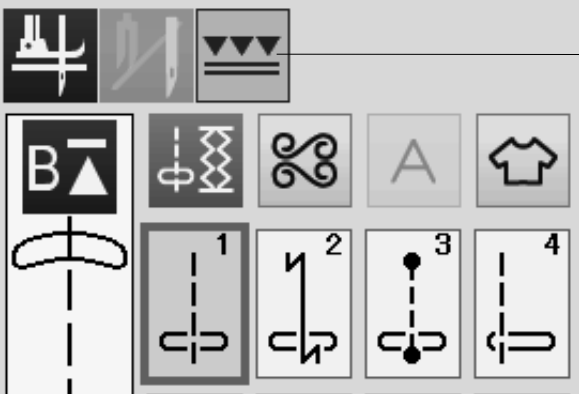
### U6, U7 Трикотажные стежки

Эти узкие трикотажные стежки позволяют избежать стягивания и смещение шва на трикотажных тканях, одновременно с этим шов остаётся плоским, что позволяет полностью его раскрыть.

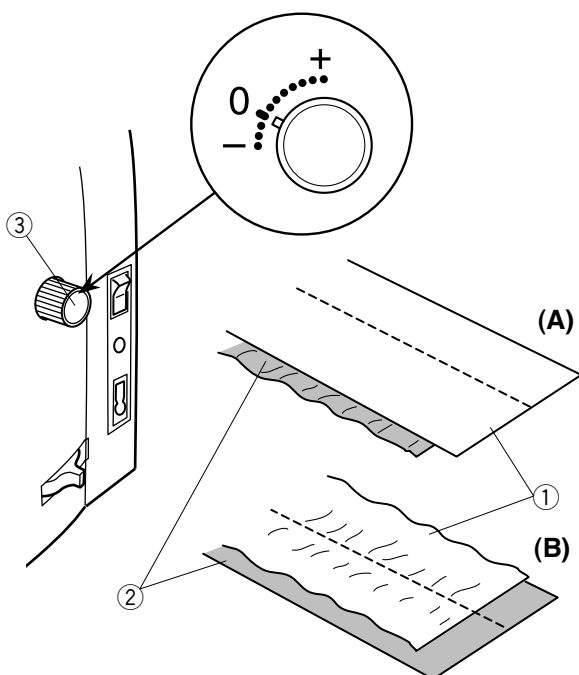
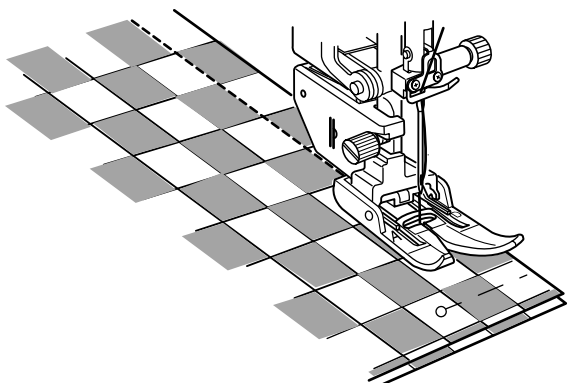
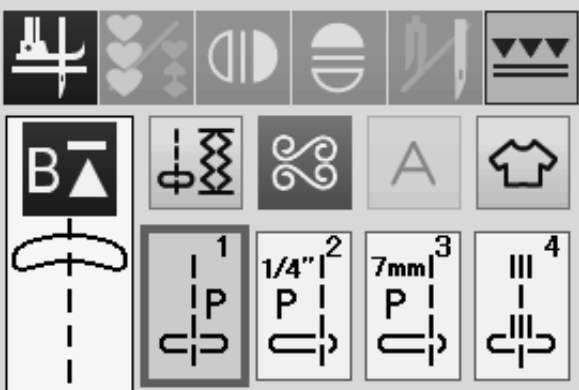
Используйте трикотажный стежок U7 на тонких тканях или тканях стрейч.



## Utility(U) (1/2)



## Quilt(Q) (1/6)



## Шитьё с устройством двойной подачи

При шитье образцов стежков от U1 до U4 и от Q1 до Q4 можно использовать устройство двойной подачи.

Устройство двойной подачи очень эффективно при шитье тяжёлых для скольжения материалов, таких как плащевых тканей с покрытием ПВХ или кожа.

Оно так же предотвращает проскальзывание слоев ткани.

На странице 19 вы найдете, как присоединить лапку верхний транспортёр и включить устройство двойной подачи.

Нажмите на клавишу двойной подачи ① и выберите необходимый образец стежка.

### ПРИМЕЧАНИЕ:

Образцы стежков, которые не подходят для шитья с двойной подачей, будут неактивны.

Клавиша двойной подачи будет неактивна или не будет указана, если вы выбрали образец стежка, который невозможно использовать с двойной подачей.

Положите ткань под лапку и опустите иглу в точку начала шитья.

Начните шить на средней скорости.

При шитье ткани в клетку, предварительно совместите клетку на верхнем и нижнем слое ткани, скрепив их булавками.

Убирайте булавки по мере шитья.

## Регулятор баланса двойной подачи

Регулятор баланса двойной подачи должен быть установлен на «0», однако вы можете изменять значения баланса двойной подачи, в зависимости от вида ткани.

Протестируйте настройку баланса двойной подачи на куске ткани, из которой вы планируете шить.

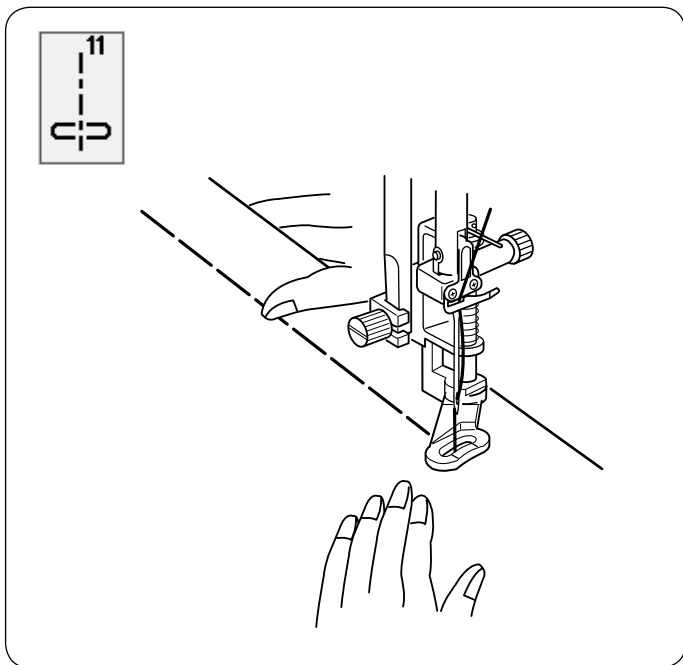
(A): Если собирается нижний слой ткани, поверните регулятор двойной подачи в направлении «+».

(B): Если собирается верхний слой ткани, поверните регулятор двойной подачи в направлении «-».

① Верхний слой ткани

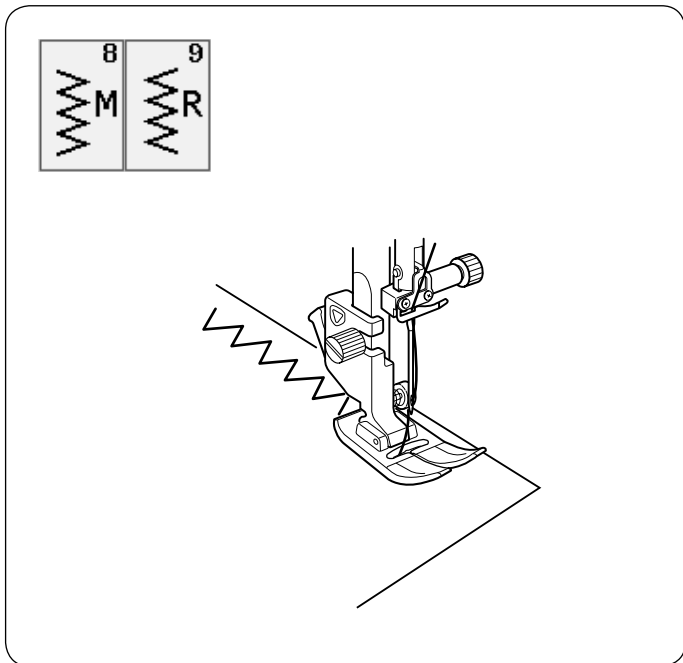
② Нижний слой ткани

③ Регулятор двойной подачи



### U11 Наметка

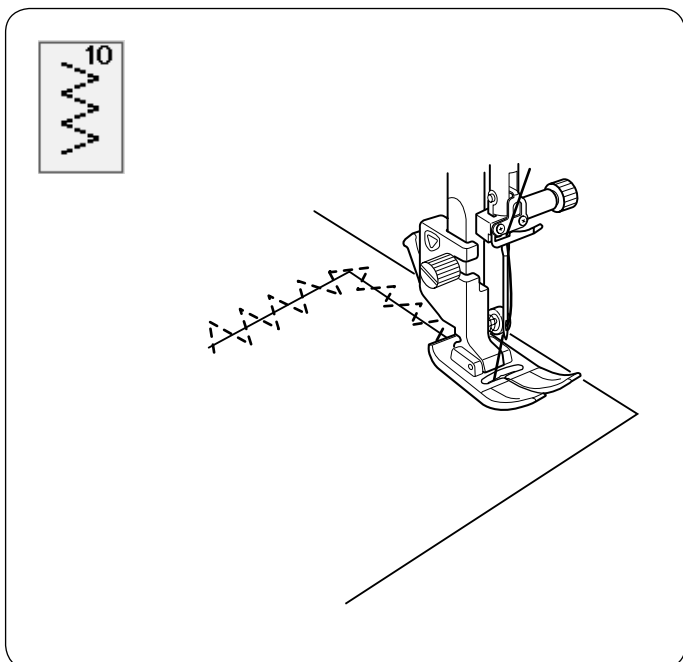
Для швейных инструкций смотри страницу 78.



### Стежки Зигзаг

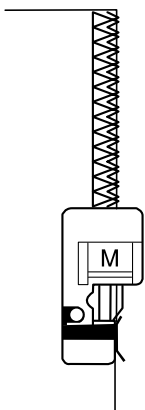
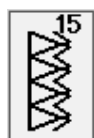
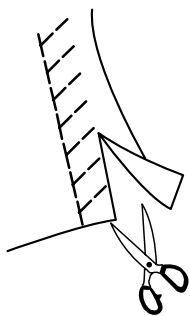
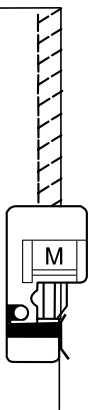
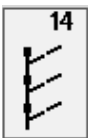
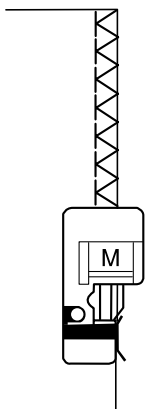
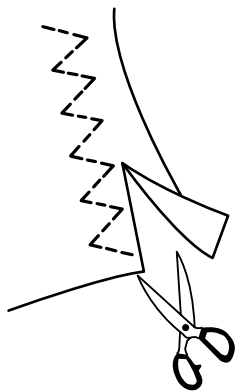
#### U8, U9 стежки Зигзаг

Стежки зигзаг применяются в различных швейных техниках, включая обметывание. Эти стежки могут быть использованы на большинстве вязаных тканях. Плотный стежок зигзаг может быть использован в аппликации.



#### U10 Множественный Зигзаг

Эти стежки можно использовать при починке разрывов на ткани.



## Виды оверлочных стежков

### U10 Множественный Зигзаг

Этот стежок применяется для обработки краев синтетических и любых эластичных тканей, предотвращая их осыпание.

Шейте вдоль края ткани, оставляя достаточный припуск. После завершения шитья, обрежьте излишки ткани близко к стежкам.

### U13 Обметочный стежок

Этот стежок можно использовать для одновременного сшивания и обметывания края ткани.

Используйте этот стежок, когда вы не планируете раскладывать припуск на две стороны.

Расположите край ткани вдоль направителя на лапке и шейте.

### U14 Трикотажный стежок

Этот стежок рекомендуется использовать на таких тканях, как синтетический трикотаж, велюр стрейч, так как он обеспечивает наибольшую эластичность и прочность.

Расположите край ткани вдоль направителя на лапке и шейте.

Для наилучшего результата используйте лапку для зигзага А и шейте, оставляя достаточный припуск.

После завершения шитья, обрежьте излишки ткани близко к стежкам.

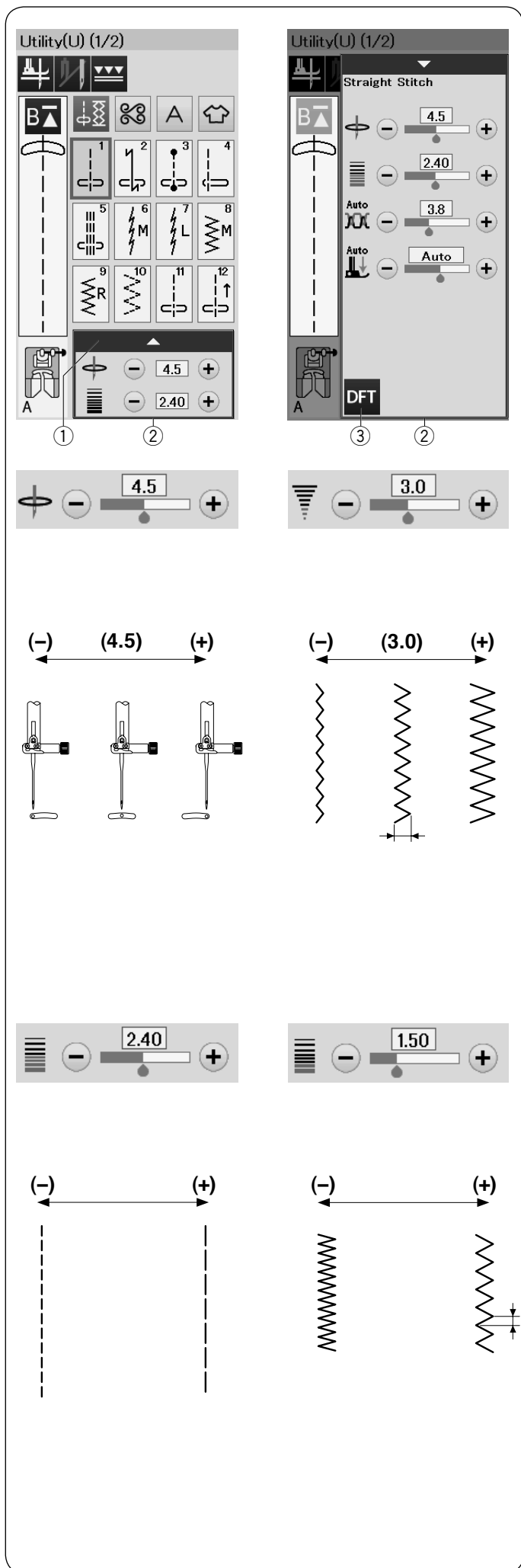
### U15 Двойной обметочный стежок

Этот стежок подходит для тканей, которые подвержены сильному осыпанию. Таким как лён и габардин.

Расположите край ткани вдоль направителя на лапке и шейте.

Два ряда стежков зигзаг, одновременно прошивая край ткани, предотвращают возможность осыпания ткани.





### Ручные настройки стежков

Вы можете изменять ширину стежка (или положение иглы при прямых стежках) и длину стежка.

В соответствии с вашими пожеланиями для изменения значений нажмите клавишу «+» или «-».

Нажмите клавишу DFT (по умолчанию) (3), чтобы вернуть первоначальные настройки.

Когда вы нажимаете на полосу с настройками, то открывается окно ручных настроек с дополнительными параметрами.

В зависимости от выбранного образца стежка, вы можете установить другие настройки, такие как натяжение нити и давление лапки на ткань.

Нажмите на полосу настроек, чтобы скрыть окно ручных настроек.

- ① Полоска настроек
- ② Окно ручных настроек
- ③ Клавиша DFT (по умолчанию)

### Изменение положения иглы (прямые стежки)

Нажмите клавишу «+» чтобы сместить положение иглы вправо.

Нажмите клавишу «-» чтобы сместить положение иглы влево.

### Изменение ширины стежка

Нажмите клавишу «+» чтобы увеличить ширину стежка.

Нажмите клавишу «-» чтобы уменьшить ширину стежка.

#### ПРИМЕЧАНИЕ:

Возможный диапазон установок для стежков U6-U10 от 0,0 до 7,0.

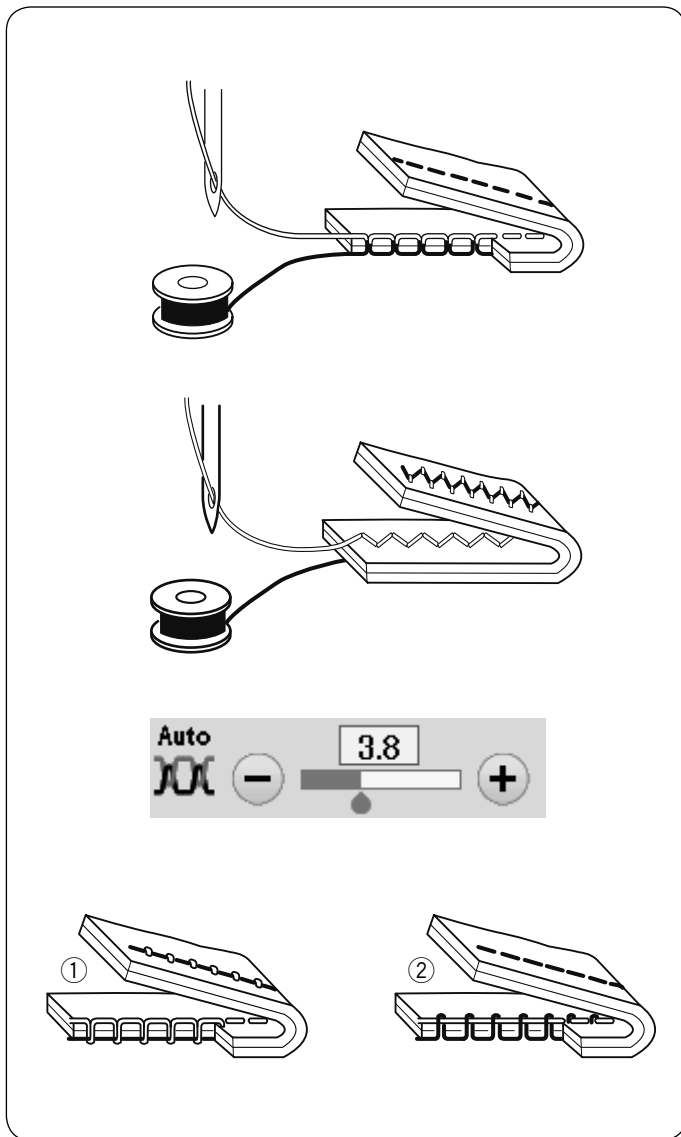
### Изменение длины стежка

Нажмите клавишу «+» чтобы увеличить длину стежка.

Нажмите клавишу «-» чтобы уменьшить длину стежка.

#### ПРИМЕЧАНИЕ:

Возможный диапазон установок для стежков U6 от 0,0 до 5,0, для U7 от 1,0 до 5,0, U8-U10 от 0,0 до 5,0.



### Регулировка натяжения нити

Эта машина оснащена автоматическим контролем натяжения нити, что оптимизирует баланс натяжения нити для выбранного образца стежка.

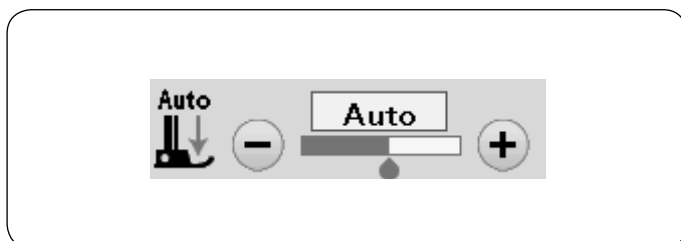
### Сбалансированное натяжение нити

**Прямой стежок:** Верхняя и нижняя нити пересекаются между двумя слоями ткани.

**Стежок Зигзаг:** Игольная нить слегка видна на изнаночной стороне ткани.

В соответствии с вашими пожеланиями или в зависимости от требований шитья, вы можете вручную отрегулировать баланс натяжения нити.

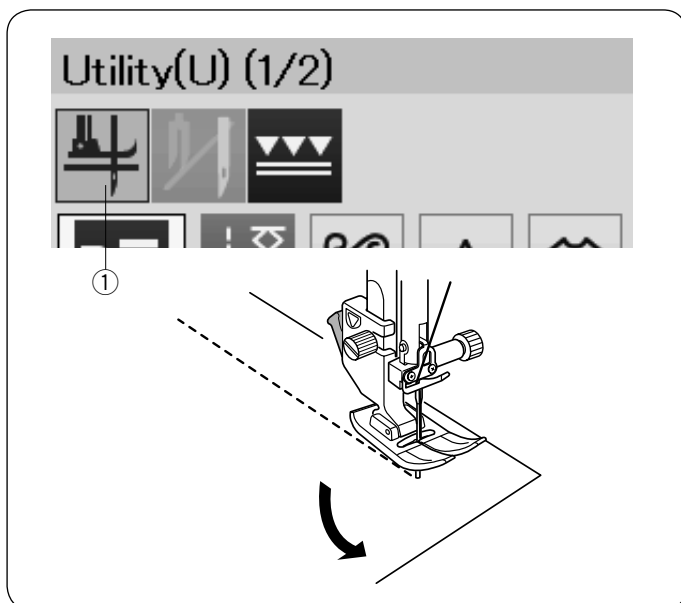
- ① Нажмите клавишу «+», если натяжение слишком слабое.
- ② Нажмите клавишу «-», если натяжение слишком сильное.



### Регулировка давления лапки на ткань

Давление прижимной лапки автоматически оптимизируется под выбранный образец стежка.

Однако, вы можете отрегулировать давление лапки в соответствии со своими пожеланиями, нажав на клавишу «+» или «-».



### Подъём лапки для поворота

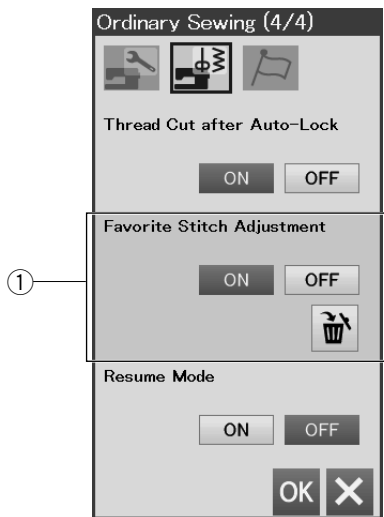
Если эта опция подключена, то прижимная лапка будет автоматически подниматься при остановке машины.

Эта опция очень поможет при прошивании углов. Нажмите на клавишу подъёма лапки, чтобы включить или отключить опцию.

- ① Клавиша подъёма лапки

### ПРИМЕЧАНИЕ:

Высоту подъёма лапки можно изменить в режиме установок стандартного шитья (подробнее на странице 90).



### Опция любимых настроек

Вы можете сохранить дополнительные настройки (длину и ширину стежка, натяжение нити, давление лапки, в зависимости от выбранного образца стежка) как опцию любимых настроек.

Когда опция любимых настроек включена <sup>①</sup> (подробнее на странице 99), то при выборе стежка, последние используемые дополнительные настройки автоматически устанавливаются.

#### ПРИМЕЧАНИЕ:

Опция любимых настроек не может быть установлена для придуманных стежков (CS).

Опция любимых настроек не может быть использована в режиме монограмм.

**ПРИМЕР:** Изменить существующее положение иглы с «4,5» на «5,0».

Включите опцию любимых настроек (подробнее на странице 99).

Выберите образец стежка U1.

Нажмите на полоску настроек. Окно ручных настроек откроет дополнительные параметры.

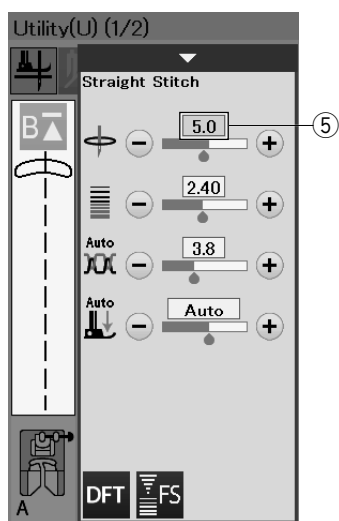
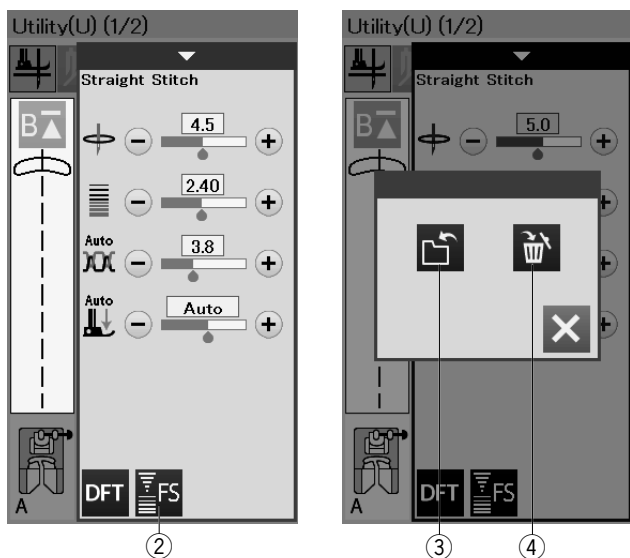
Клавиша любимый стежок <sup>②</sup> появится в окне ручных настроек.

Измените положение иглы с «4,5» на «5,0». Нажав на клавишу «+».

Нажмите на клавишу любимый стежок <sup>②</sup>

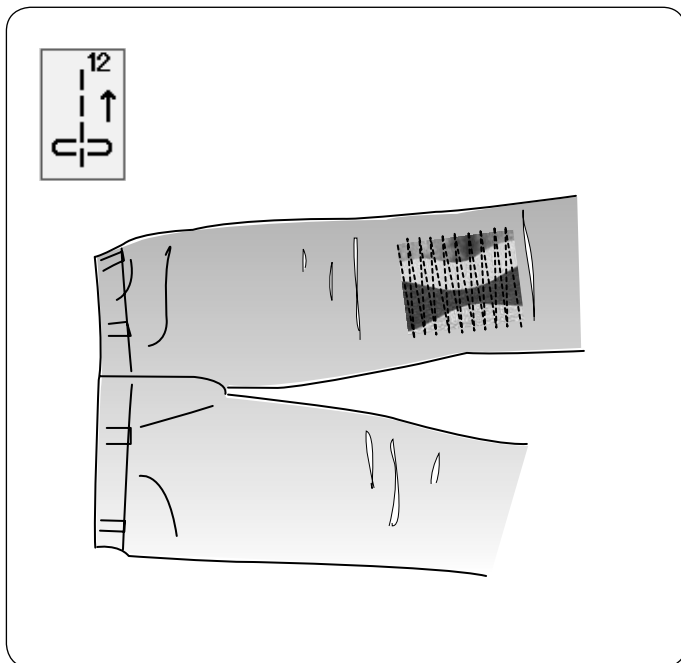
Откроется диалоговое окно.

Нажмите на клавишу сохранения <sup>③</sup> чтобы сохранить настройки любимого стежка.



Поле кремового цвета <sup>⑤</sup> показывает, что настройки текущих установок для стежка применены.

Чтобы удалить установки любимого стежка, нажмите на клавишу любимый стежок <sup>②</sup> и нажмите на клавишу удаления <sup>④</sup>



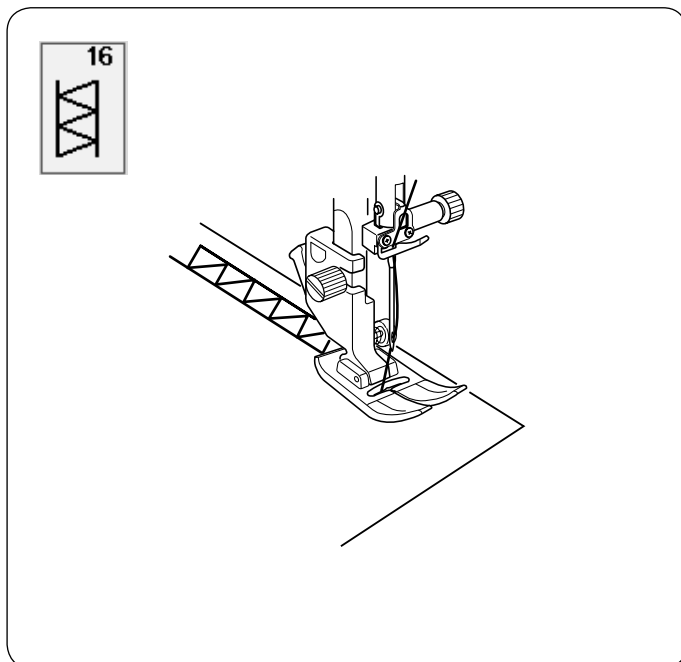
## Другие универсальные стежки

### U12 Обратные стежки

U12 – это обратный стежок.

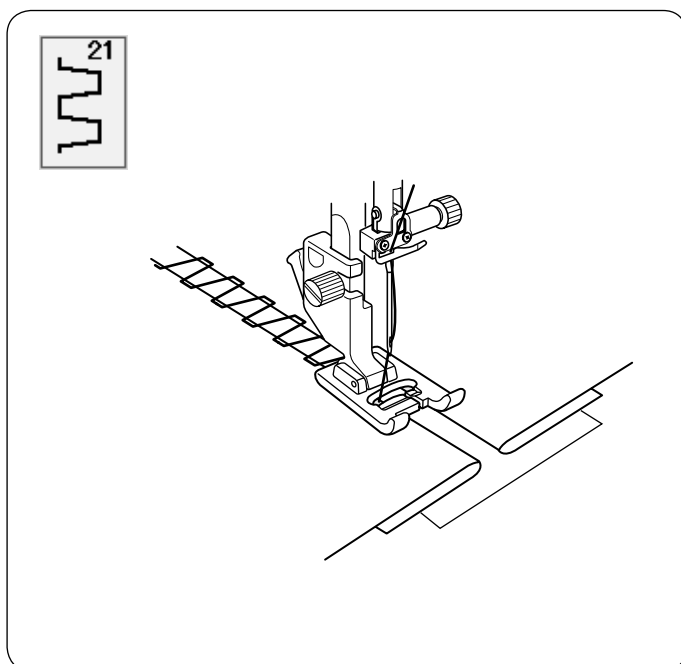
Используйте этот стежок, когда вам трудно направлять ткань и одновременно нажимать кнопку реверса.

Машина шьёт в обратном направлении без нажатия на кнопку реверса, так вы можете направлять ткань двумя руками.



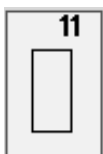
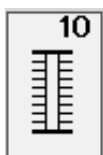
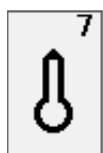
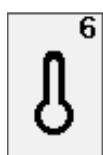
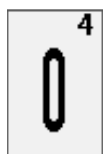
### U16 Мережка

Используйте этот стежок для мережки или декоративных строчек.



### U21 Мережка

Используйте этот стежок для соединения двух кусков ткани и создания открытого участка, что придаст изделию дополнительную привлекательность.



## Петли и специальные стежки

### Виды петель

#### **В1 Сенсорная (квадратная) петля**

Эта петля широко используется на средних и тяжелых тканях. Размер петли автоматически определяется по размеру пуговицы, помещенной в лапку.

#### **В2 Автоматическая (квадратная) петля**

Эта квадратная петля очень схожа с сенсорной квадратной петлей, но вы можете вручную установить размер петли, и машина запомнит его для шитья последующих петель одного размера.

#### **В3 Закругленная петля**

Эту петлю используют на лёгких и средних тканях, особенно на блузках и детской одежде.

#### **В4 Петля для тонких тканей**

Эта петля закруглена с двух концов и используется на тонких, деликатных тканях, таких как натуральный шелк.

#### **В5 Петля с глазком**

Такая петля используется на средних и тяжелых тканях. Она хорошо подходит для больших и толстых пуговиц.

#### **В6 Закругленная на конце петля с глазком**

Эта петля используется для толстых пуговиц на среднетяжелых тканях.

#### **В7 Портновская петля**

Эта прочная петля подходит для толстых пуговиц на тяжелых тканях.

#### **В8 Петля стрейч**

Эта петля может использоваться на тканях стрейч, а также в качестве декоративной отделки.

#### **В9 Трикотажная петля**

Эта петля подходит для трикотажных тканей. Так же она может использоваться в качестве декоративной отделки.

#### **В10 Античная петля**

Эта петля похожа на петлю сделанную вручную и идеально подходит для тонких тканей и применяется в изделиях от кутюр.

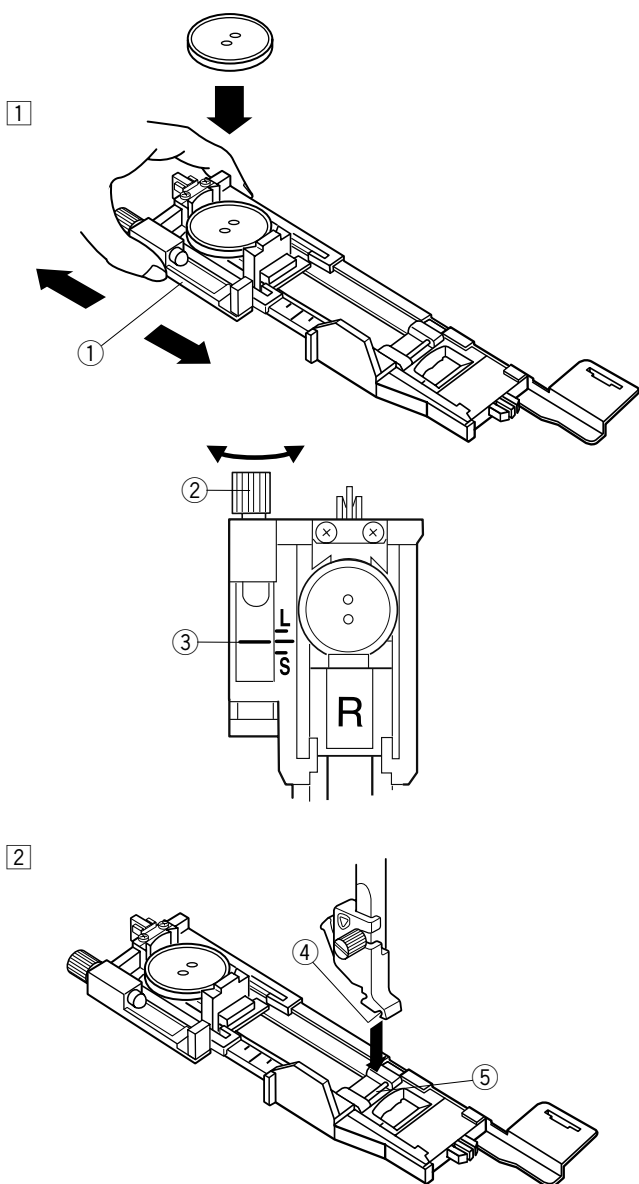
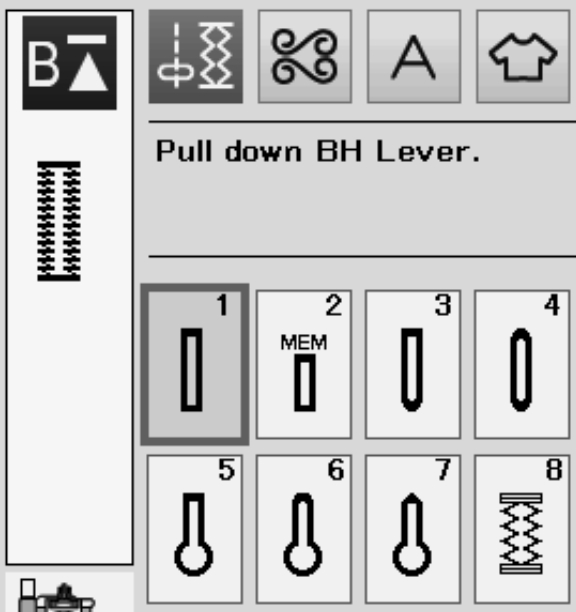
#### **В11 Обшивная петля**

Это шаблон петли для последующей обшивки её вручную.

#### **ПРИМЕЧАНИЕ:**

В3-В11 – это сенсорные петли и шьются точно также как В1.

## Buttonhole(B) (1/2)



### **B1 Сенсорная (квадратная) петля**

Размер петли автоматически определяется по размеру пуговицы, помещенной в лапку для автоматической петли R.

Держатель пуговиц в лапке принимает пуговицы размером от 1 см (3/8") до 2,5 см (1") в диаметре.

Когда вы выбираете вид петли, на LCD дисплее появится совет «опустить рычаг петли».

#### **ПРИМЕЧАНИЕ:**

Иногда приходится изменять размер петли при работе с тяжелыми и специальными материалами и нитками.

Создавайте пробную петлю на идентичном материале для проверки установок машины.

Настоящая ширина петли подходит для стандартных пуговиц.

Используйте стабилизатор для стрейч и тонких тканей.

#### **Начало работы**

- 1 Оттяните держатель пуговицы назад и поместите в него пуговицу. Затем сильно притяните его к пуговице.

- 1 Держатель пуговицы

#### **ПРИМЕЧАНИЕ:**

Проверьте длину тестируемой петли. Отрегулируйте длину петли, если это необходимо, повернув регулировочный винт на лапке для петли.

Чтобы увеличить длину петли, поверните винт, чтобы передвинуть маркер по направлению к "L".

Чтобы уменьшить длину петли, поверните винт, чтобы передвинуть маркер по направлению к "S".

- 2 Регулировочный винт

- 3 Маркер

- 2 Нажмите на кнопку подъема/опускания иглы чтобы поднять иглу.

Нажмите клавишу блокировки.

Поднимите прижимную лапку и пристегните лапку для автоматической петли R, пристегнув выемку держателя лапки на перекладину.

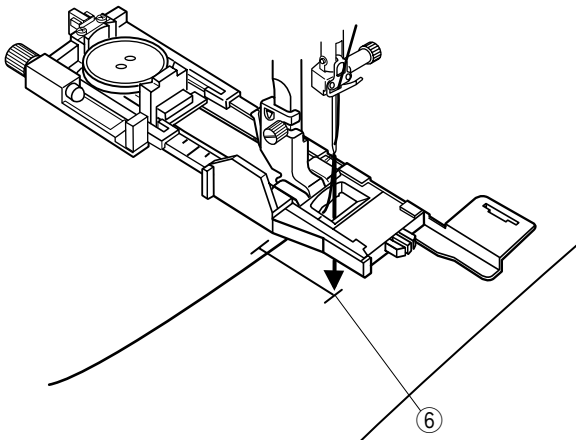
Для удобства, вы можете поднять рычаг подъема лапки на дополнительную высоту, когда располагаете лапку под держателем лапки.

Нажмите на клавишу блокировки машины, чтобы разблокировать её.

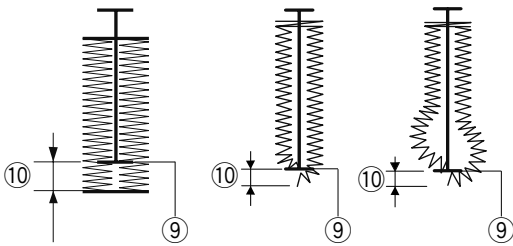
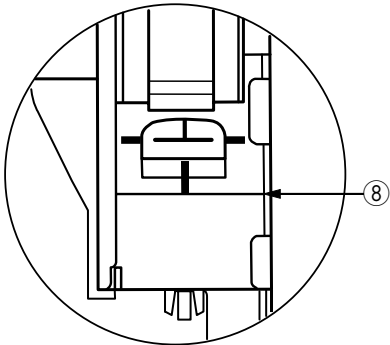
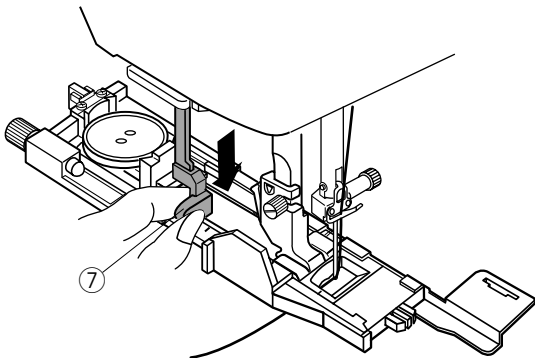
- 4 Выемка

- 5 Перекладина

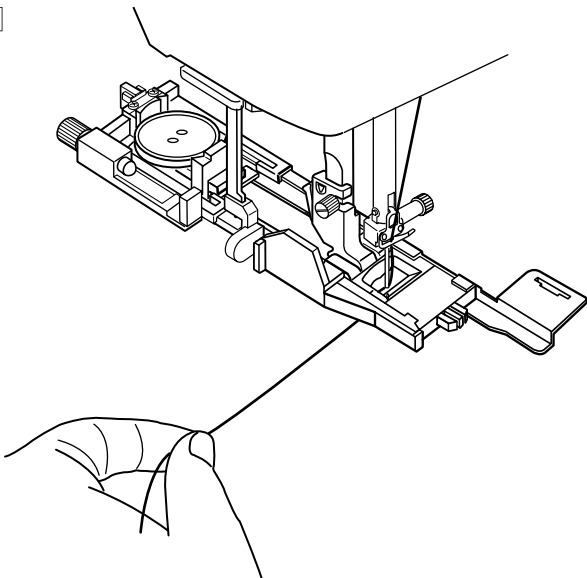
3



4



5



3 Отведите игольную нить назад сквозь отверстие в лапке.

Отметьте положение петли на ткани и положите ткань под лапку. Опустите иглу в точку начала петли, повернув маховое колесо.

6 Точка начала петли

4 Опустите прижимную лапку и потяните рычаг для петли вниз настолько насколько это возможно.

7 Рычаг петли

#### ПРИМЕЧАНИЕ:

Убедитесь, что между ползунком и стопором нет зазора, в противном случае петля будет создана неправильно.

8 Нет зазора

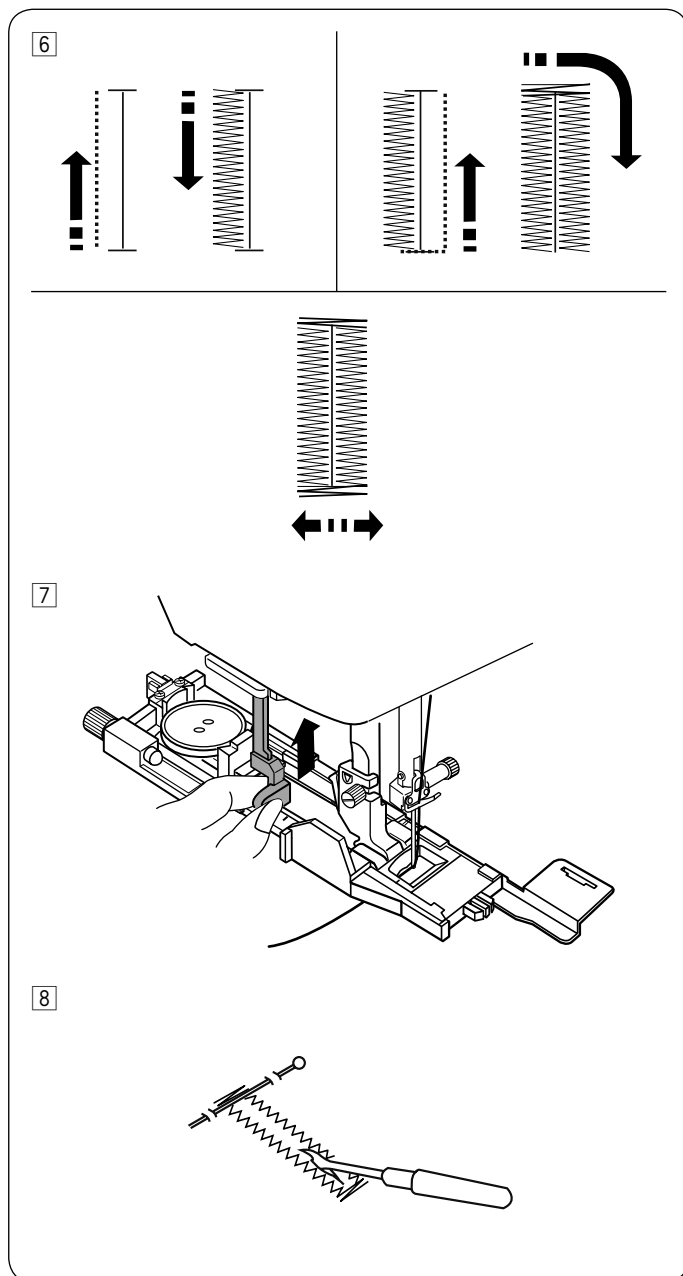
9 Точка начала петли

10 Результат зазора при шитье

5 Начинайте шить, отводя игольную нить слегка влево. После нескольких сделанных стежков отпустите игольную нить и продолжайте шить.

#### ПРИМЕЧАНИЕ:

Если в начале шитья петли не был опущен рычаг петли, на LCD дисплее появится сообщение ошибки и машина остановится после выполнения нескольких стежков. Опустите рычаг петли и снова запустите машину.



6 Петля будет прошита автоматически в последовательности, указанной на рисунке. По завершении выполнения петли машина остановится автоматически с иглой в верхнем положении. Нажмите кнопку обрезки нити и выньте ткань.

7 После выполнения петли поднимите рычаг петля так высоко, как это возможно.

8 Поместите булавку перед поперечиной с каждой стороны, чтобы не разрезать стежки. Разрежьте петлю вспарывателем. Используйте специальный пробойник для вспарывания петель с глазком.



### Двухслойная петля

Чтобы сделать петлю прочной, создайте еще один слой стежков петли поверх предыдущих.

По окончании выполнения петли снова запустите машину.

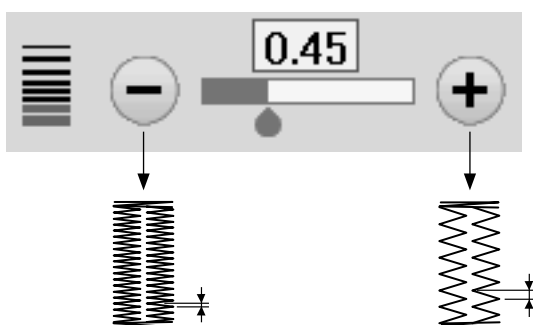
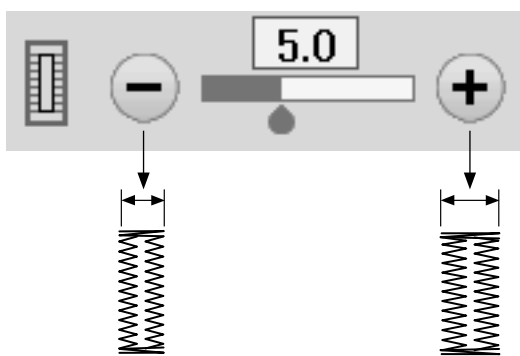
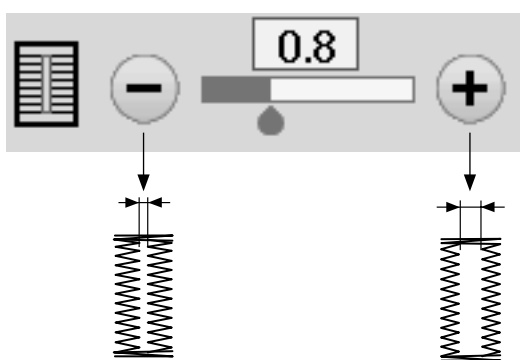
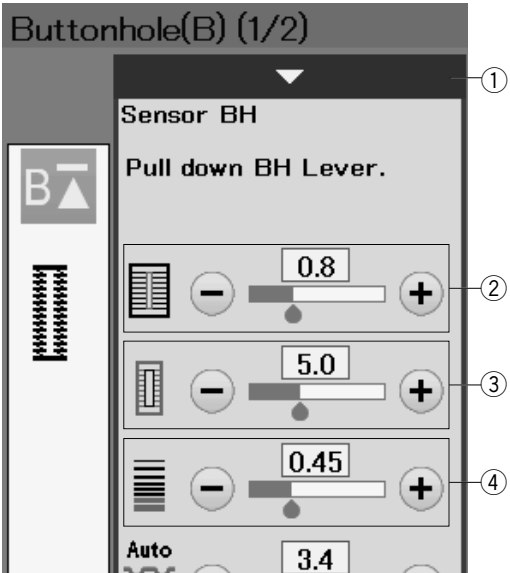
Не поднимайте лапку или рычаг петли.

Не вбирайте образец петли заново.

#### ПРИМЕЧАНИЕ:

Эта опция невозможна, если включена опция обрезка нити после автоматической закрепки в режиме стандартных швейных настроек (подробнее на странице 91).





## Ручные настройки

Когда вы нажимаете на полосу с настройками, то открывается окно ручных настроек с дополнительными параметрами.

① Полоска настроек

### ② Изменение ширины открытия петли

Нажмите на клавишу «+», чтобы сделать открытие петли шире.

Нажмите на клавишу «-», чтобы сделать открытие петли уже.

### ③ Изменение ширины петли

Нажмите на клавишу «+», чтобы увеличить ширину петли.

Нажмите на клавишу «-», чтобы уменьшить ширину петли.

### ④ Изменение плотности петли

Нажмите на клавишу «+», чтобы сделать петлю менее плотной.

Нажмите на клавишу «-», чтобы увеличить плотность петли.

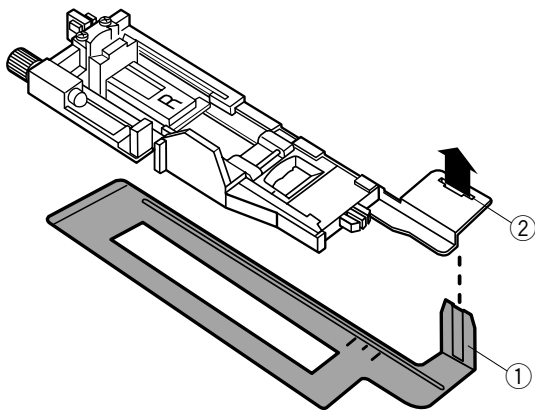
#### ПРИМЕЧАНИЕ:

Ширину открытия петли можно изменить от 0,2 до 2,0. Ширину петли можно изменить от 2,6 до 9,0. Плотность петли можно изменить от 0,2 до 1,0.

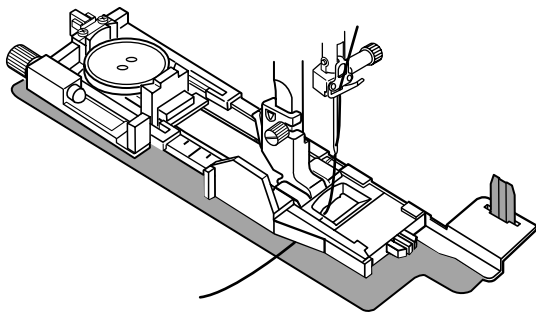
### Использование стабилизационной пластины

Стабилизационная пластина удерживает и поддерживает ткань, что облегчает выполнение петель на плотных участках толстых тканей.

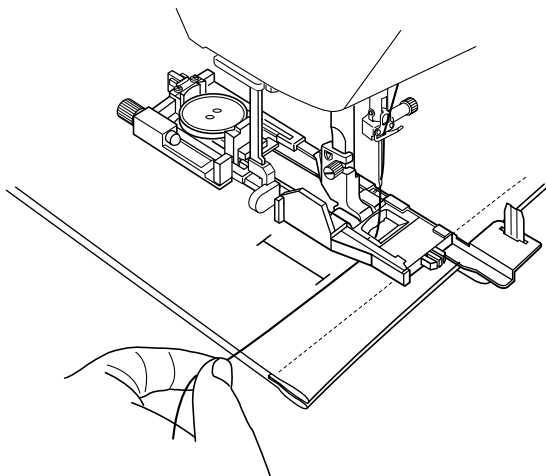
1



2



3



1 Вставьте выступ на стабилизационной пластине в слот на лапке для петли.

- ① Стабилизационная пластина
- ② Слот

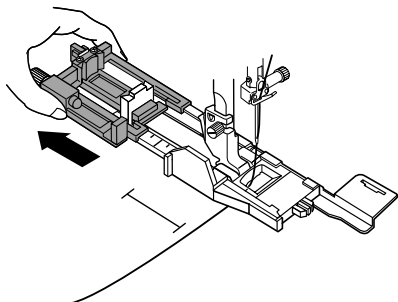
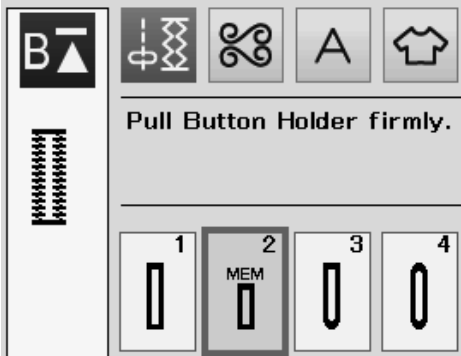
2 Положите пуговицу в держатель пуговицы лапки. Пристегните лапку к машинке. Протяните игольную нить влево между лапкой и стабилизационной пластиной.

3 Расположите ткань между лапкой для петли и стабилизационной пластиной. Опустите иглу в точку начала петли, повернув рукой маховое колесо. Опустите лапку и рычаг петли. Начните шить, слегка отводите игольную нить влево. Сделав несколько стежков, отпустите нить и продолжите шить.

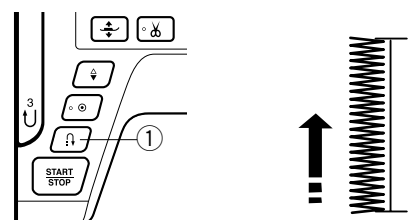
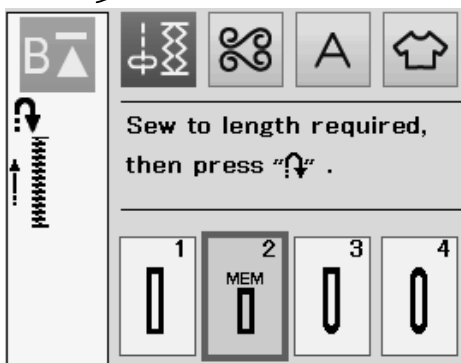
#### ПРИМЕЧАНИЕ:

Процедура шитья та же, что и для шитья сенсорной (квадратной) петли B1.

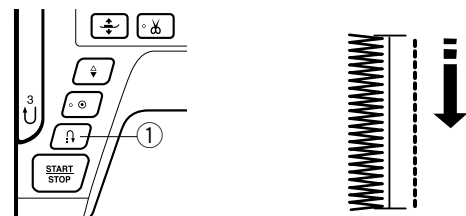
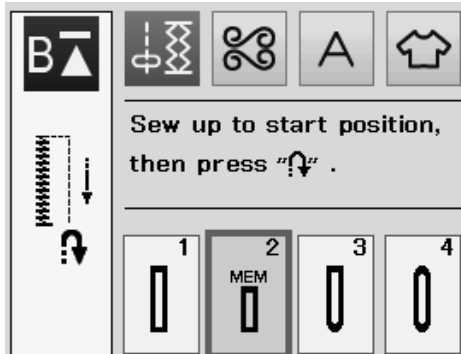
## Buttonhole(B) (1/2)



1



2



## В2 Автоматическая (квадратная) петля

Оттяните держатель пуговицы назад.

Разметьте положение петли на ткани.

Расположите ткань под лапкой, и опустите иглу в точку начала петли.

Опустите лапку и начните шить, отводя рукой игольную нить слегка влево. После того как вы прошьёте несколько стежков, отпустите нить и продолжайте шить.

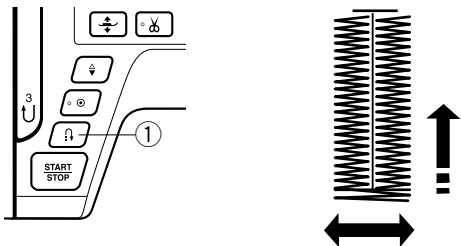
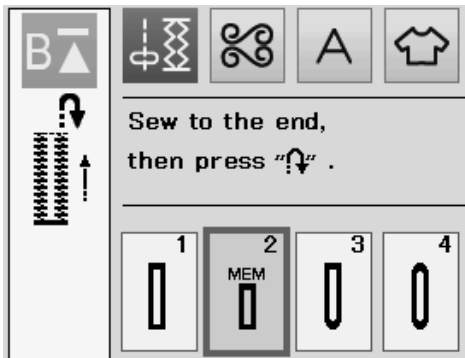
### ПРИМЕЧАНИЕ:

- Вам не надо опускать рычаг петли вниз. Если Вам необходимо прошить петлю по размеру длиннее, чем это возможно с помощью лапки для автоматической петли R, то используйте лапку для сатиновых стежков F.
- Ширину открытия петли можно изменить от 0,2 до 2,0. Ширину петли можно изменить от 2,6 до 9,0. Плотность петли можно изменить от 0,2 до 1,0.

1 Прошейте левую сторону петли на необходимую длину и остановите машину. Нажмите кнопку реверса ①

2 Начните шить снова, и машина прошьёт назад прямым стежком. Остановите машину, когда она достигнет точки начала петли. Затем нажмите кнопку реверса ①

3

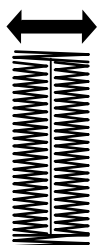
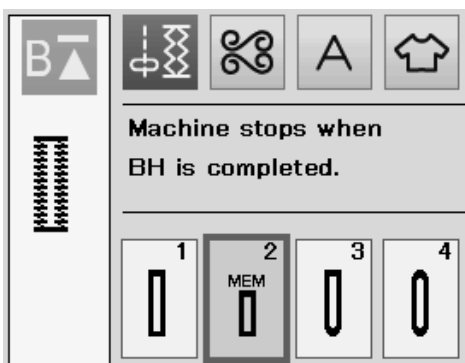


3 Начните шить снова, и машина прошьёт нижнюю закрепку и правую сторону петли.

Остановите машину, когда достигнете конца петли.

Нажмите кнопку реверса ①

4

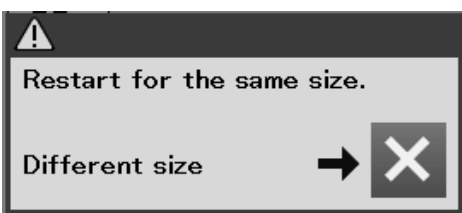


4 Начните шить снова, машина прошьёт верхнюю закрепку и закрепочные стежки, затем остановится автоматически с иглой в верхнем положении.

Когда петля будет закончена, на экране появится сообщение.

Чтобы сделать следующую петлю, расположите ткань под лапкой и начните шить снова.

Сообщение на экране пропадет, и машина прошьёт петлю идентичную первой и остановится автоматически.

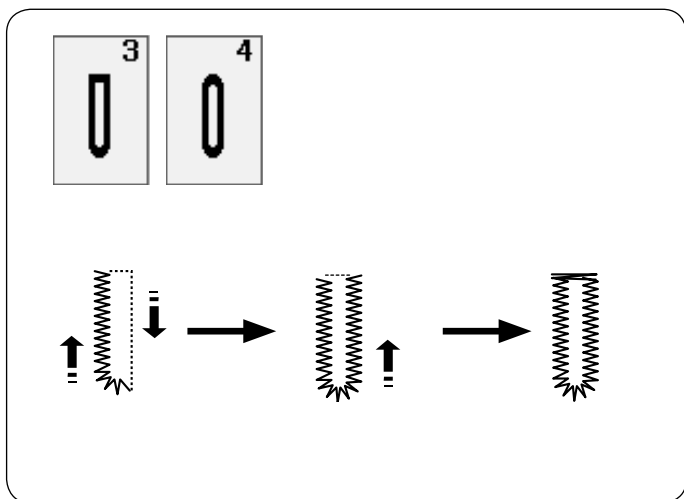


Чтобы прошить другую петлю другого размера, нажмите на клавишу X в диалоговом окне.

**ПРИМЕЧАНИЕ:**

Чтобы открыть петлю, следуйте инструкциям на странице 39.

Размер петли может быть сброшен, если была поднята прижимная лапка или нажата клавиша возврата к началу до того, как петля была выполнена.



### Другие виды петель

#### В3, В4 Закругленная петля и петля для тонких тканей

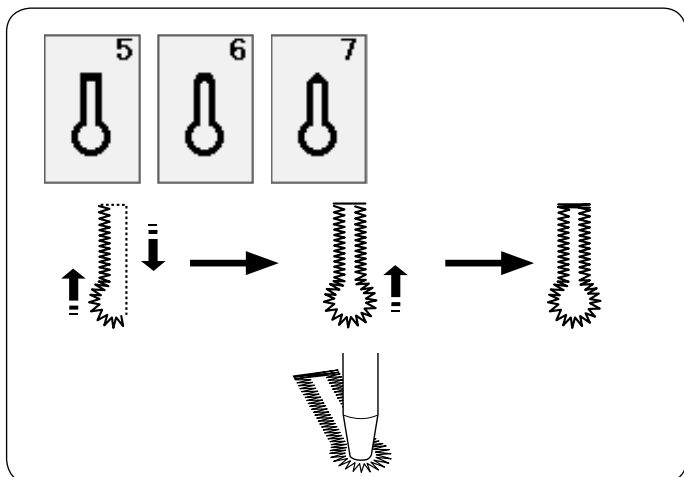
Последовательность шитья та же, что и для квадратной (сенсорной) петли В1 (подробнее на странице 37-39).

#### ПРИМЕЧАНИЕ:

Ширину открытия петли можно изменить от 0,2 до 2,0.

Ширину петли можно изменить от 2,6 до 9,0.

Плотность петли можно изменить от 0,2 до 1,0.



#### В5-В7 Петли с глазком

Последовательность шитья та же, что и для квадратной (сенсорной) петли В1 (подробнее на странице 37-39).

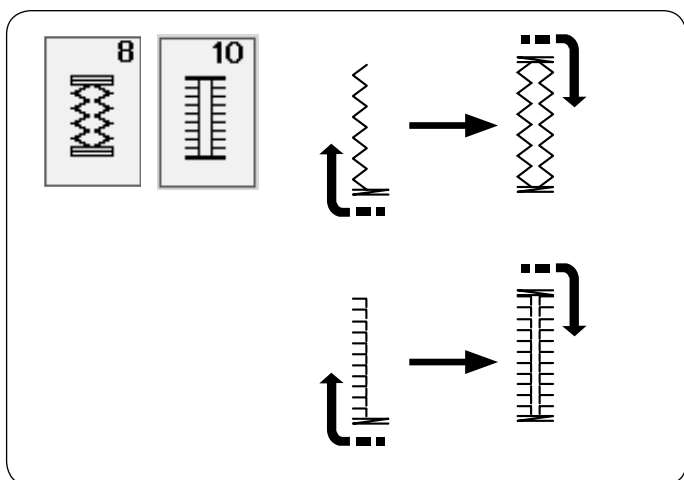
Для открытия глазка петли используйте пробойник.

#### ПРИМЕЧАНИЕ:

Ширину открытия петли можно изменить от 0,2 до 2,0.

Ширину петли можно изменить от 5,6 до 9,0.

Плотность петли можно изменить от 0,2 до 1,0.



#### В8, В10 Петля стрейч и античная петля

Последовательность шитья та же, что и для квадратной (сенсорной) петли В1 (подробнее на странице 37-39).

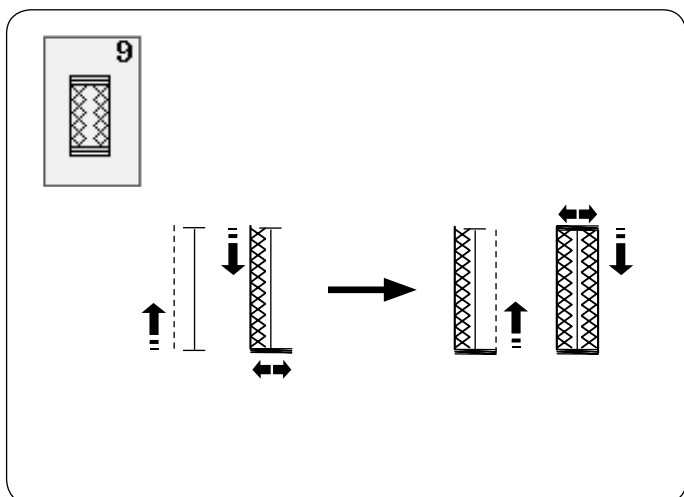
Последовательность шагов показана на рисунке.

#### ПРИМЕЧАНИЕ:

Ширину открытия петли можно изменить от 0,2 до 2,0.

Ширину петли можно изменить от 2,6 до 9,0.

Плотность петли можно изменить от 0,5 до 1,0 (В8) и от 0,5 до 2,5 (В10).



#### В9 Трикотажная петля

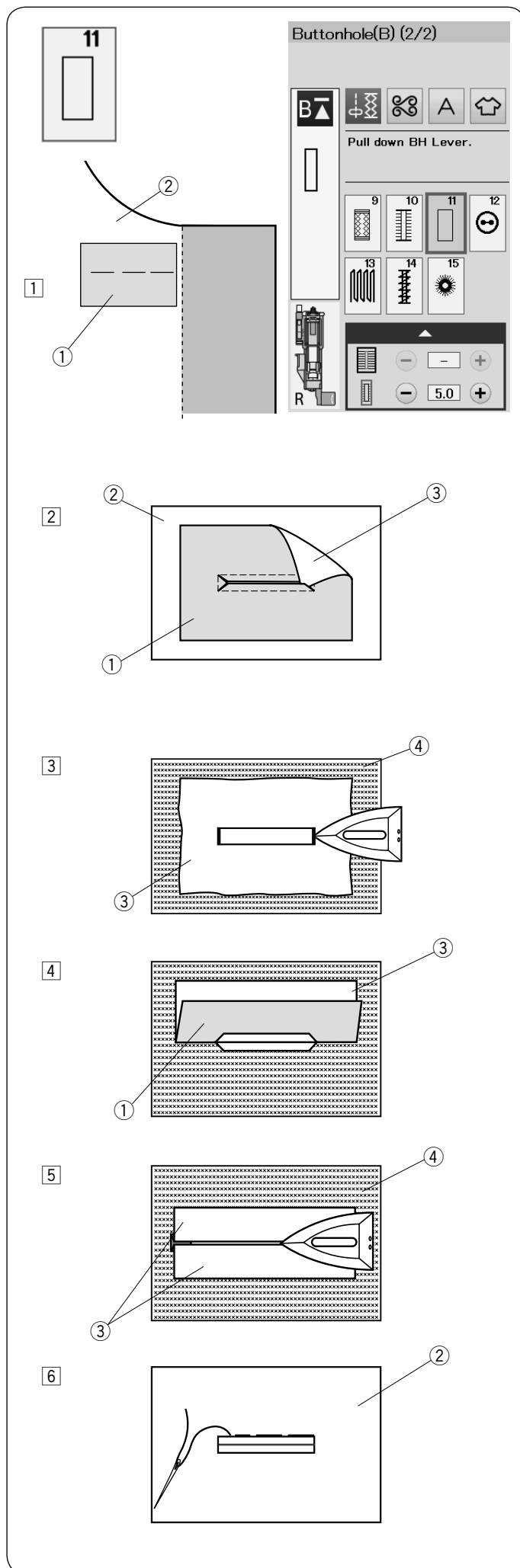
Последовательность шитья та же, что и для квадратной (сенсорной) петли В1 (подробнее на странице 37-39).

#### ПРИМЕЧАНИЕ:

Ширину открытия петли можно изменить от 0,2 до 2,0.

Ширину петли можно изменить от 2,6 до 9,0.

Плотность петли можно изменить от 0,7 до 1,2.



### **V11 Обшивная петля (в рамку)**

Петля «в рамку» выполняется путем пришивания полоски или кусочка ткани (обтачки) к разметке петли для пуговиц.

Петля «в рамку» в частности подходит для изготовленной по заказу одежды, но не рекомендуются для прозрачных или тонких тканей, на которых нашивка может просвечивать или же добавлять массивность.

**1** Приметайте обтачку к изделию, сложив лицевые стороны вместе.

- ① Изнаночная сторона обтачки
- ② Лицевая сторона ткани изделия

**2** Выберите образец стежка V11.

Прошейте петлю по контуру, соединив обе ткани вместе.

Прорежьте петлю, как показано на рисунке, а затем выверните обтачку через прорез на изнаночную сторону.

- ① Изнаночная сторона обтачки
- ② Лицевая сторона изделия
- ③ Лицевая сторона обтачки

**3** Вытягивайте обтачку, пока не покажется её лицевая сторона. Утюгом заглайте оба конца угла так, чтобы разгладились.

- ③ Лицевая сторона обтачки
- ④ Изнаночная сторона изделия

**4** Сложите обе стороны обтачки так, чтобы они образовали рамки петли для пуговицы.

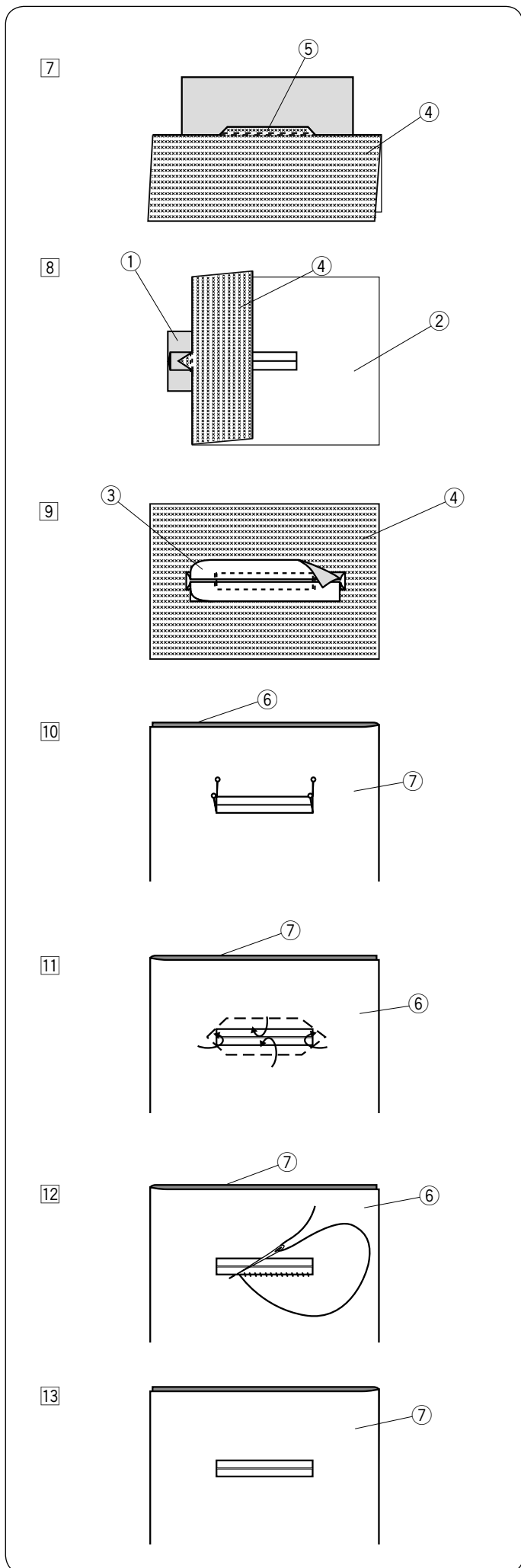
- ① Изнаночная сторона обтачки
- ③ Лицевая сторона обтачки

**5** Прогладьте обе складки утюгом.

- ③ Лицевая сторона обтачки
- ④ Изнаночная сторона изделия

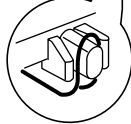
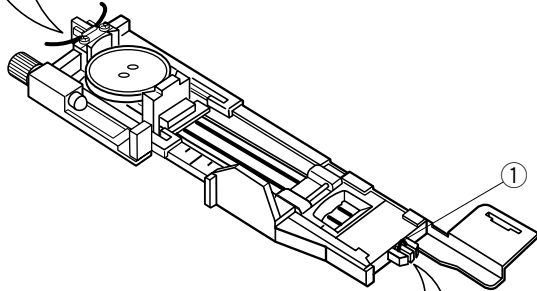
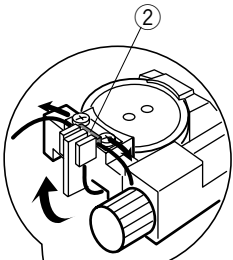
**6** Пришейте обе рамки петли вручную.

- ② Лицевая сторона ткани изделия

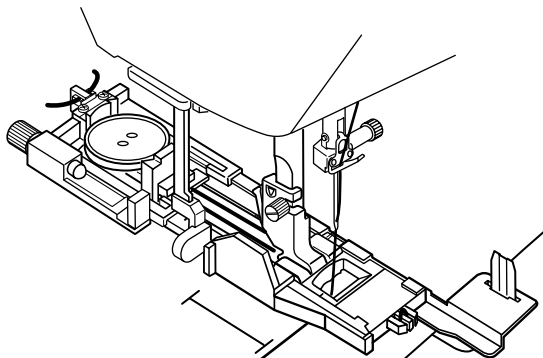


- 7 Сложите изделие лицевой стороной внутрь по длине, прошейте вперед и назад у основания шва, чтобы закрепить свободные припуски обтачки.
- ④ Изнаночная сторона изделия  
⑤ Прошейте вперед и назад
- 8 Отверните ткань изделия и закрепите уголки петли, прошив вперед и назад три раза поверх треугольного конца.
- ① Изнаночная сторона обтачки  
② Лицевая сторона изделия  
④ Изнаночная сторона изделия
- 9 Обтачку следует обрезать на расстоянии 1-1,5 см (7/16"-5/8") от отверстия. Углы следует обрезать со скруглением, как показано на рисунке.
- ③ Лицевая сторона обтачки  
④ Изнаночная сторона изделия
- 10 Положите облицовку на изнаночную сторону ткани изделия. Отметьте 4 угла булавками, как показано на рисунке.
- ⑥ Облицовка  
⑦ Ткань изделия
- 11 Переверните все слои и прорежьте отверстие петли для пуговицы на облицовке точно так же, как при операции 2.
- Четыре маркировочные булавки показывают вам точки углов на облицовке. Отверните припуски облицовки на изнанку.
- ⑥ Облицовка  
⑦ Ткань изделия
- 12 Закрепите припуски вручную, как это показано на рисунке.
- ⑥ Облицовка  
⑦ Ткань изделия
- 13 Обшивная петля для пуговиц готова.
- ⑦ Ткань изделия

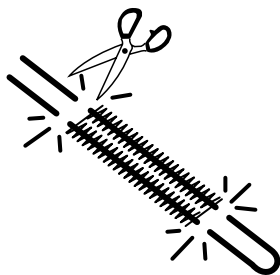
1



2



3



### Зажгутованная петля

При шитье используйте ту же последовательность, как и при создании квадратной (сенсорной) петли В1.

Выберите образец стежка В1.

- 1 Положите пуговицу в держатель пуговицы на лапке для петли.

Набросьте шнур на выступ позади лапки.

Вытяните оба конца шнура на себя под лапкой.

Заведите и вставьте оба конца шнура между ребрами и металлической пластиной.

1 Выступ

2 Металлическая пластина

Если необходимо, то установите стабилизационную пластину и присоедините лапку для петли.

- 2 Опустите иглу в ткань в точке начала петли.

Опустите лапку и рычаг петли.

Отведите игольную нить слегка влево.

Запустите машину и прошейте петлю поверх шнура.

Когда петля будет выполнена, машина остановится автоматически.

Снимите ткань с машины и обрежьте только нитки.

- 3 Обрежьте концы шнура с двух концов настолько близко к петле, насколько это возможно.

#### ПРИМЕЧАНИЕ:

Не устанавливайте ширину открытия больше чем на 0,8.

Установите ширину стежка в соответствии с толщиной шнура.

Подробнее о том, как открыть отверстие петли смотри на странице 39.



### Специальные стежки

На странице 79, 80 и 49 смотри швейные инструкции для V12, V14 и V15.

### V13 Штопка

- 1 Установите лапку для автоматической петли R и полностью вытяните держатель пуговицы.

Положите ткань под лапку, и опустите иглу в точку начала. Затем опустите лапку.

- 1 Держатель пуговицы
- 2 Точка начала

- 2 Запустите машину, прошейте на необходимую длину, а затем нажмите кнопку реверса. Так будет установлена длина штопки.

Продолжайте шить, пока машина не остановится автоматически.

- 3 Кнопка реверса
- 4 Необходимая длина

- 3 Прошейте еще один слой штопки поверх первого слоя под прямым углом к нему.

### ПРИМЕЧАНИЕ:

Максимальная длина штопки составляет 2 см (3/4"), а максимальная ширина — 0,9 см (3/8").

### Чтобы сделать штопку того же размера

По завершении шитья появится сообщение подтверждения.

Для повторения другого слоя штопки той же длины просто повторно запустите машину.

Чтобы сделать следующий слой штопки другого размера, нажмите клавишу X.

### Чтобы штопка была короче

Прошейте первую линию на нужную длину и остановите машину.

Нажмите кнопку реверса и начните снова шить.

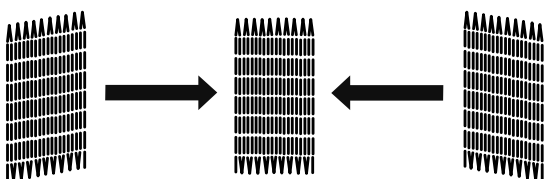
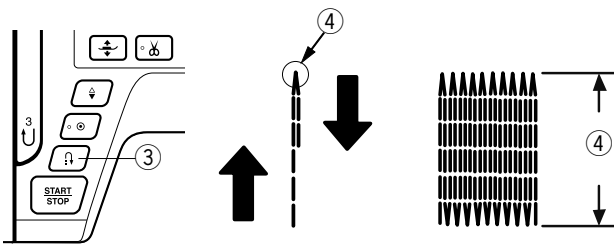
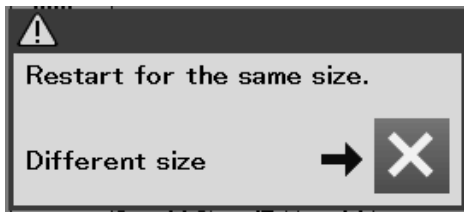
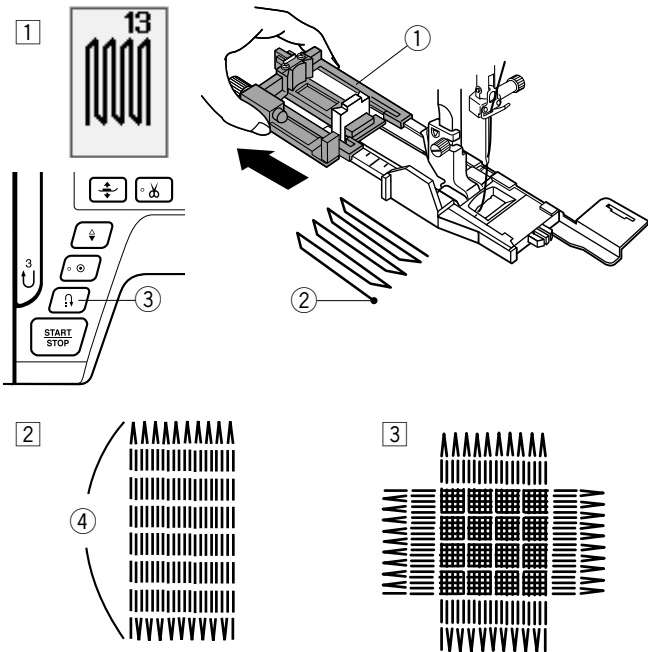
Машина прошьет остаток штопки и остановится автоматически.

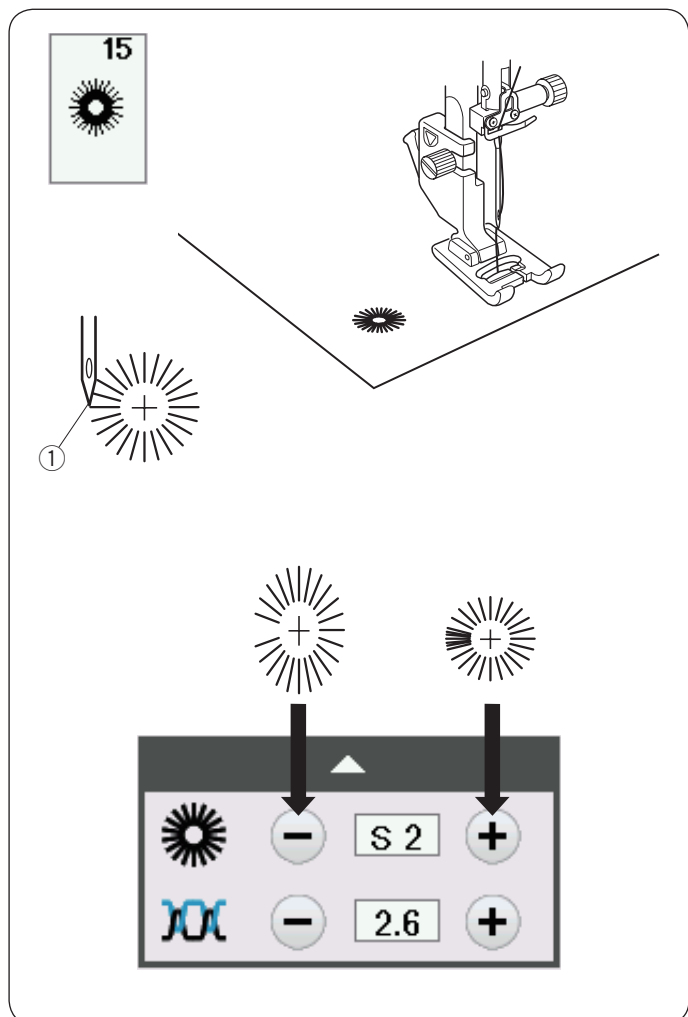
### Чтобы отрегулировать равномерность штопальных стежков

Вы можете скорректировать равномерность штопальных стежков нажатием клавиши «-» или «+» в окне регулировки.

Если левый угол ниже правого угла, нажмите клавишу «-» для корректировки.

Если правый угол ниже левого угла, нажмите клавишу «+» для корректировки.





### **В15 Глазок**

Глазок используется для декорирования отверстий на поясах и т.п.

Присоедините лапку для сатиновых стежков F.

### **Как шить:**

Положите изделие под лапку и опустите иглу в точку начала.

Прошейте глазок, машина остановится автоматически.

① Точка начала

Раскройте глазок пробойником, шилом или острыми ножницами.

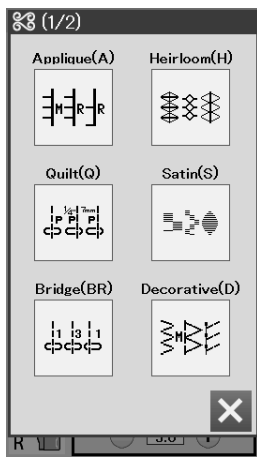
### **Регулировка формы глазка**

Если глазок открыт, нажмите на клавишу «-».

Если стежки глазка находят друг на друга, нажмите на клавишу «+».

### **ПРИМЕЧАНИЕ:**

Форму глазка можно изменять в пределах от S1 до S3 (установка по умолчанию S2).

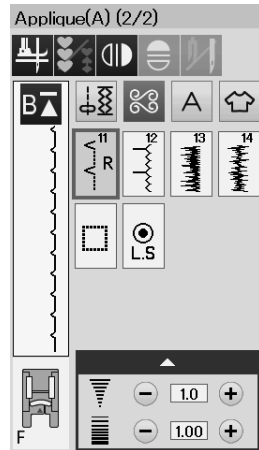
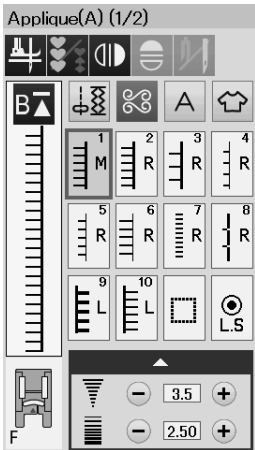


## ДЕКОРАТИВНЫЕ СТЕЖКИ

### Декоративные стежки

Образцы из этого раздела систематизированы в 10 групп.

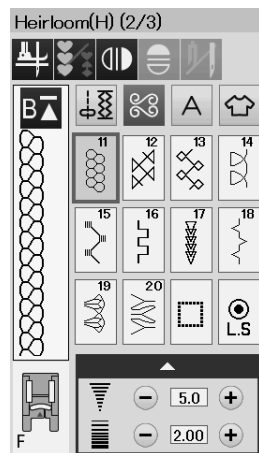
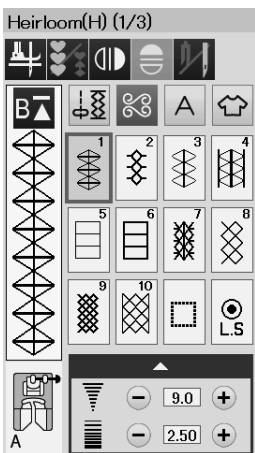
Эти образцы программируются, и вы можете создавать комбинации образцов.



### Стежки для аппликации (А): 2 страницы

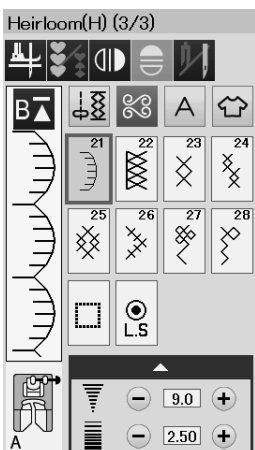
Стежки в этой группе предназначены для аппликации.

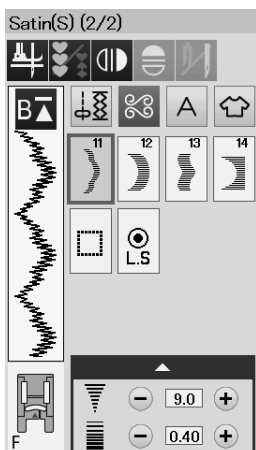
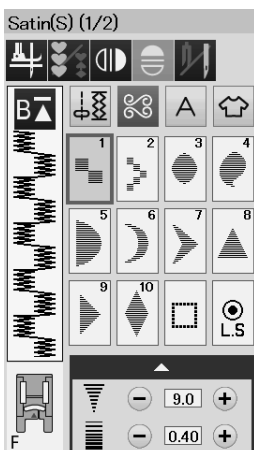
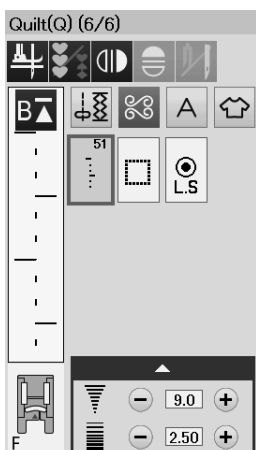
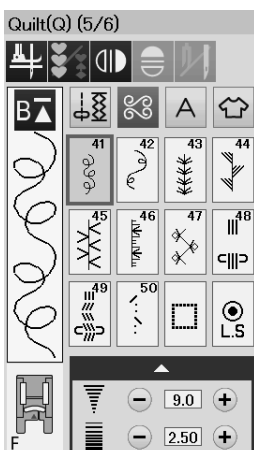
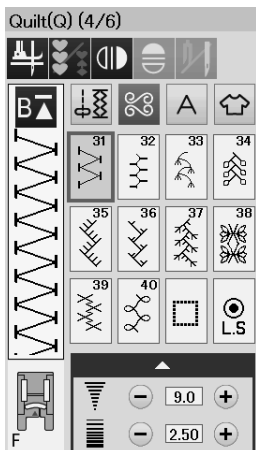
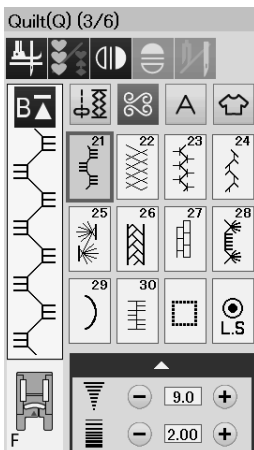
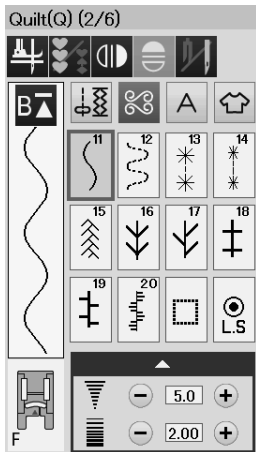
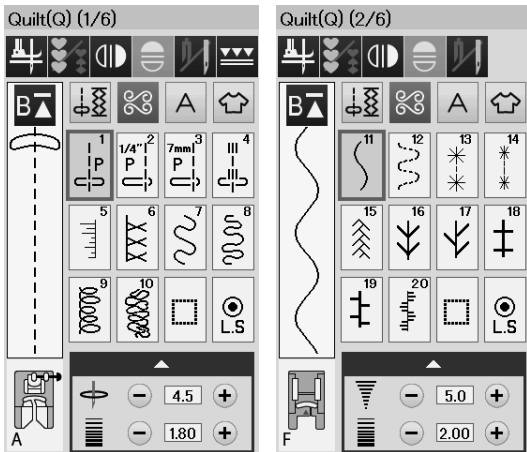
(Подробнее на странице 81).



### Старинные стежки (Н): 3 страницы

Эта группа включает старинные стежки и стежки крестиком для художественного шитья и декоративной отделки.





**Квилтинговые стежки (Q): 6 страниц**

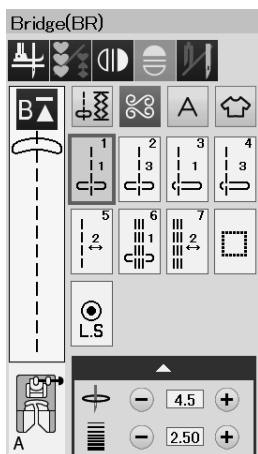
Стежки из этой группы предназначены для пэчворка и квилтинга.

(Подробнее на странице 54, 82-85).

**Сатиновые стежки (S): 2 страницы**

Стежки из этой группы можно вытянуть до 5 раз больше от их первоначальной длины, при этом плотность стежка останется без изменений.

(Подробнее на странице 55.)



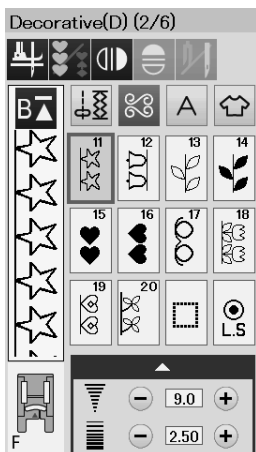
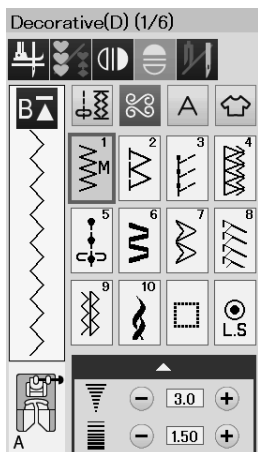
### Соединительные стежки (BR): 1 страница

Соединительные стежки используются для вставки стежков прямой строчки после строчки образцов стежков.

Цифра рядом с изображением стежка на клавише стежка прямой строчки указывает на количество запрограммированных в машине стежков.

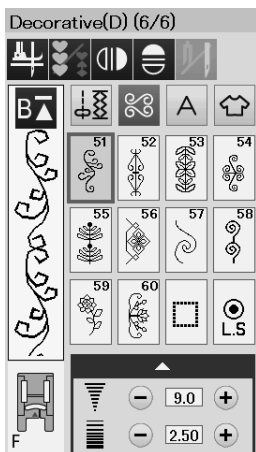
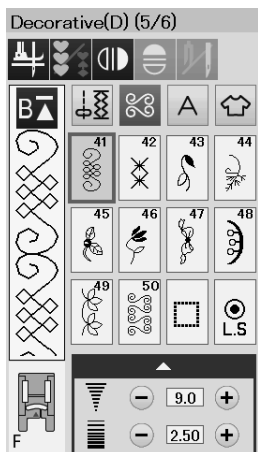
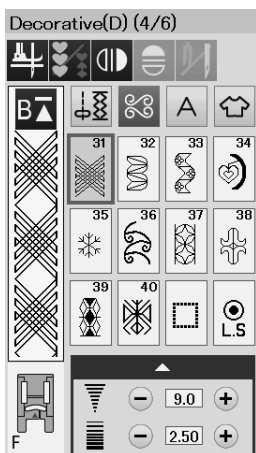
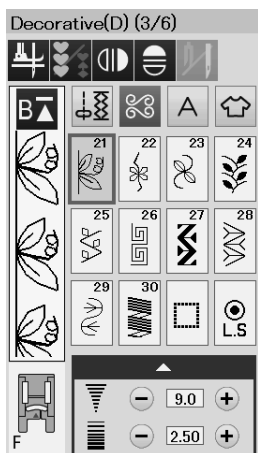
Строчки BR5, BR6 и BR8 будут использовать те же самые положение входа иглы и длину стежка, которые были в предыдущей строчке запрограммированной комбинации стежков.

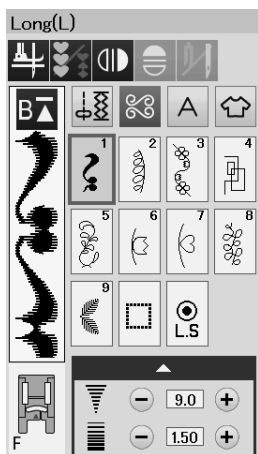
(Подробнее на странице 58.)



### Декоративные стежки (D): 6 страниц

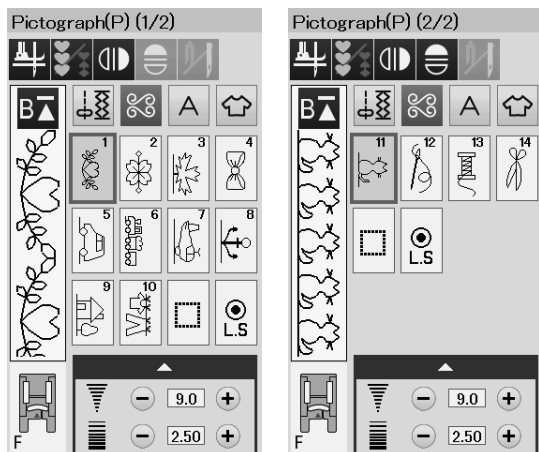
В этой группе доступны 60 привлекательных стежков.



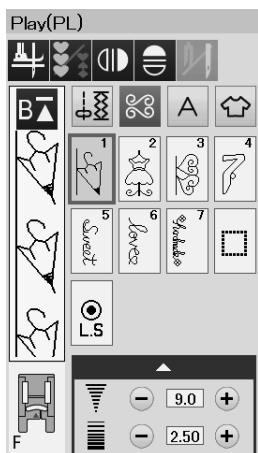


### Длинные стежки (L): 1 страница

Образцы стежков из этой группы идеальны для декорирования одежды и добавления бордюров.

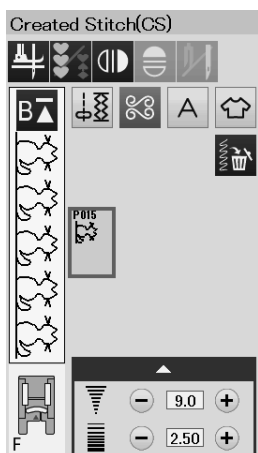


### Пиктографические стежки (P): 2 страницы



### Фигурные стежки (PL): 1 страница

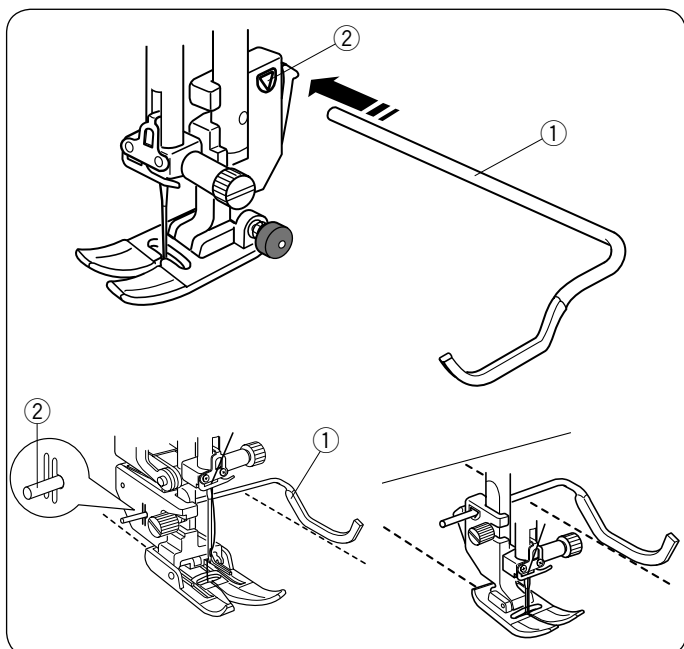
В этой группе много красивых дизайнов, необычных мотивов и каллиграфических букв.



### Созданные стежки (CS)

В этой секции вы можете выбрать оригинальные образцы стежков, созданные с помощью Stitch Composer.

Подробнее о том, как перенести созданные стежки с компьютера на машину на странице 56.



## Квилтинг (Q)

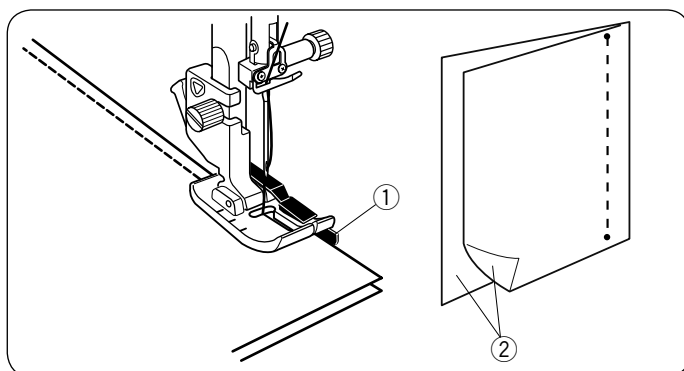
### Использование направителя для квилтинга

Направитель для квилтинга помогает вести строчку параллельно и равномерно распределять ряды стежков.

Вставьте направитель для квилтинга в отверстие на задней части держателя лапки. Переместите направитель для квилтинга и установите его на необходимое расстояние между рядами.

- ① Направитель для квилтинга
- ② Отверстие

Прошейте ряды стежков, отслеживая предыдущий ряд стежков направителем для квилтинга.



### Q1-Q3 Печворк

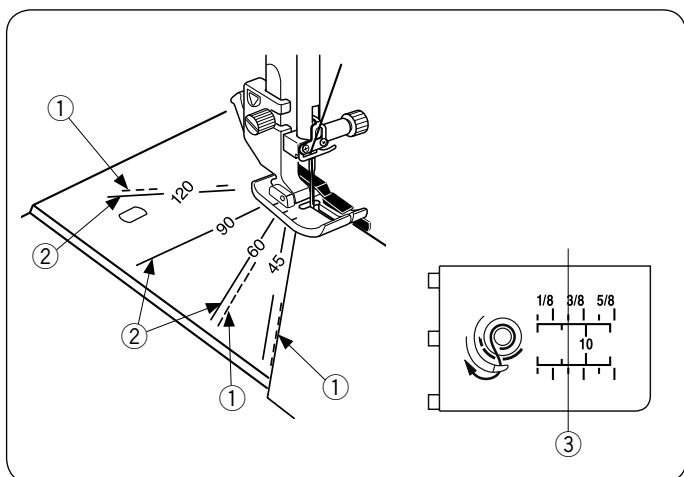
Строчки Q1 – Q3 представляют собой специальные стежки для сшивания частей лоскутного изделия.

Строчки Q2 и Q3 предназначены для сшивания частей лоскутного изделия с припуском на шов 1/4" и 0.6 см соответственно.

Используйте лапку O для шва 1/4".

Сложите кусочки ткани для печворка лицевыми сторонами внутрь. Прошейте, направляя край ткани вдоль направителя.

- ① Направитель
- ② Лицевые стороны кусочков ткани



### Направляющие линии угла на игольной пластине

Вы можете с легкостью сшивать кусочки печворка под любым углом без предварительной разметки, а пользуясь направляющими линиями угла на игольной пластине.

Направляющие линии угла размечены на 45, 60, 90 и 120 градусов.

Используйте пунктирные линии, как показано на рисунке, когда сшиваете кусочки печворка с лапкой O для шва 1/4".

- ① Пунктирная линия

### ПРИМЕЧАНИЕ:

Используйте сплошные линии, когда сшиваете кусочки печворка лапкой A для зигзага.

Направляйте край ткани вдоль направляющей линии 0,6 см шва.

- ② Сплошная линия
- ③ Направляющая линия 0,6 см шва.

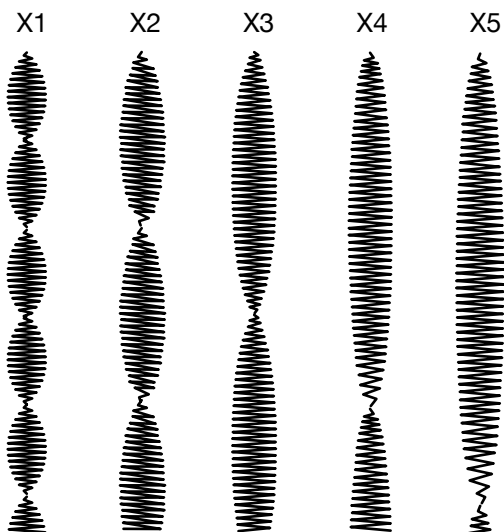
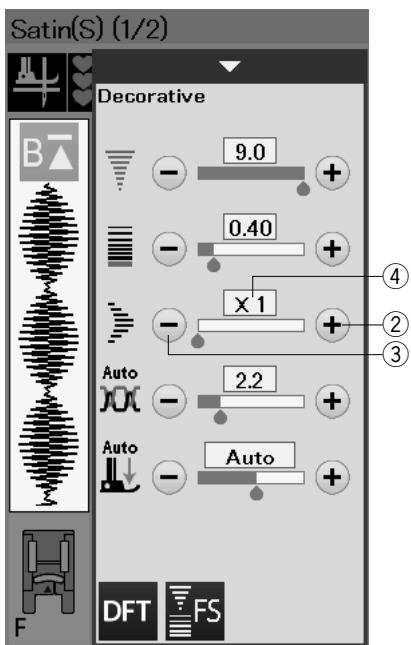
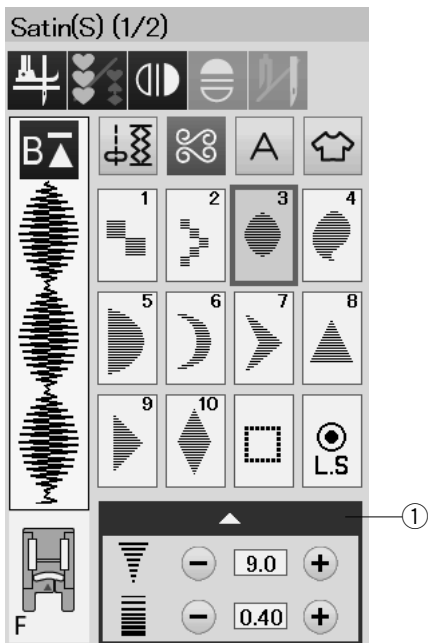


### Q71-Q74 «Ручные» стежки для квилтинга

Строчки Q48 – Q51 представляют собой специальные стежки для квилтинга, которые выглядят как ручные стежки.

Используйте прозрачную нейлоновую нить для иглы и обычную швейную нитку для шпульки.

Шпульная нитка протягивается вверх по лицевой стороне ткани, и стежки выглядят так, будто они были прошиты вручную.



## S1-S14 Декоративные сатиновые стежки

### Коэффициент удлинения

Строчки с S1 до S24 представляют собой сатиновые декоративные стежки, длину которых можно увеличить без изменения плотности стежков.

Нажмите на полосу настроек (1), чтобы открыть окно ручной настройки.

- ① Полоса настроек

Нажмите клавишу «+», чтобы удлинить образец стежка.

- ② Клавиша «+» (удлинение)

Нажмите клавишу «-», чтобы уменьшить образец стежка.

- ③ Клавиша «-» (удлинение)

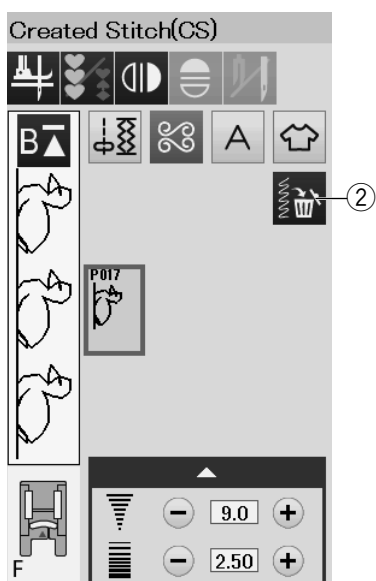
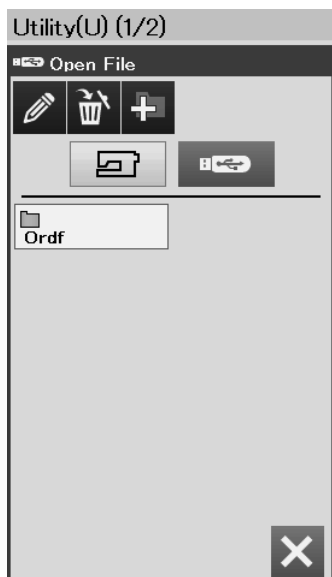
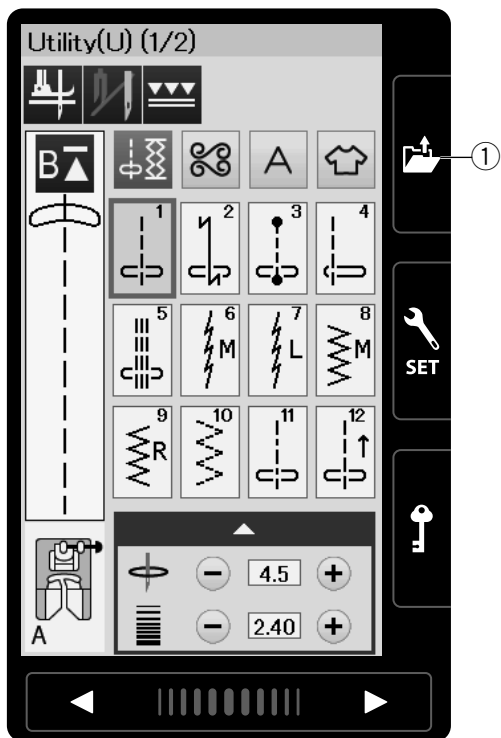
Строчку можно увеличить до 5 раз в сравнении с начальной длиной.

Коэффициент удлинения отображается в окошке.

- ④ Коэффициент удлинения

Также можно изменить плотность и ширину стежка.





### Созданные стежки (CS)

Оригинальные образцы стежков, созданные с помощью Stitch Composer, сохраняются в этой группе.

Вставьте USB носитель, в котором содержатся оригинальные стежки и нажмите клавишу открытия файла.

① Клавиша открытия файла

Выберите иконку USB и появится лист с папками.

Выберите и откройте необходимую папку, появится список с файлами.

Выберите нужный файл и оригинальный образец стежка сохранится, создастся клавиша выбора образца.

Вы можете выбирать, программировать и шить эти образцы так же, как и встроенные образцы стежков.

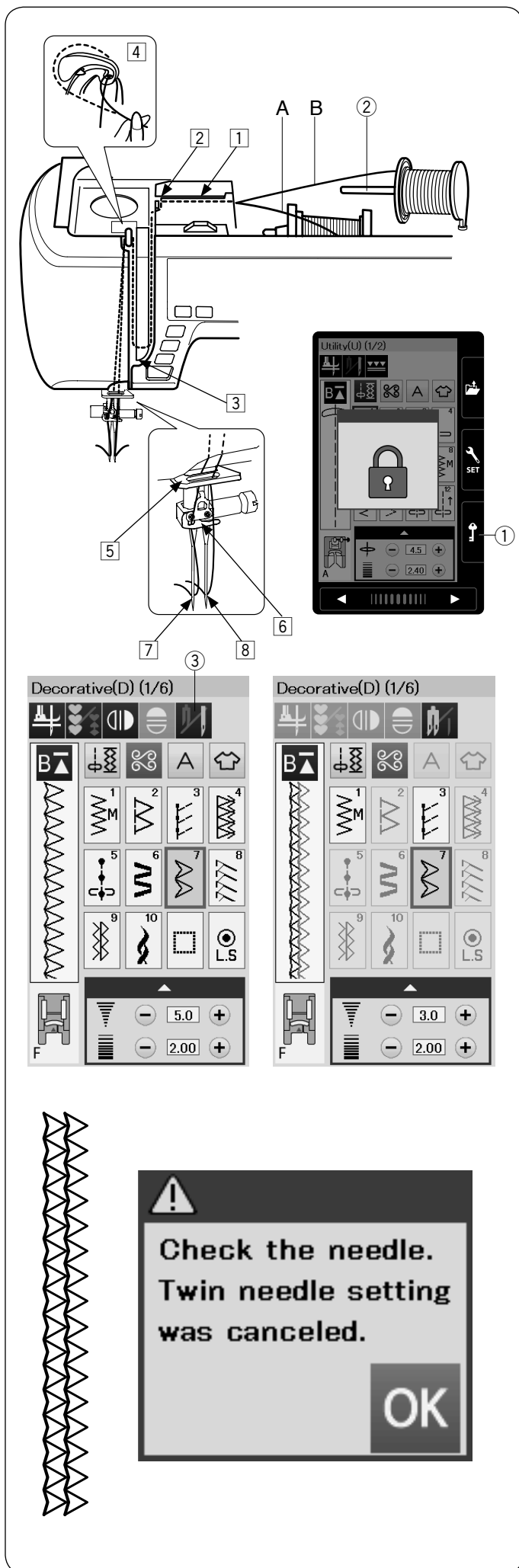
Чтобы удалить образец, нажмите клавишу удаления и выберите образец для удаления.

Появится сообщение подтверждения. Нажмите клавишу ОК чтобы удалить образец.

② Клавиша удаления

**ПРИМЕЧАНИЕ:**

- В этой группе может быть сохранено до 40 образцов стежков
- Нельзя создавать стежки, используя шитьё двойной иглой



### Шитье двойной иглой

Некоторые универсальные и декоративные стежки можно шить двойной иглой.

Замените простую иглу на двойную иглу, поставляемую в комплекте стандартных принадлежностей.

#### ⚠ ВНИМАНИЕ:

Перед заменой иглы выключите питание и нажмите клавишу блокировки.

Не используйте какие-либо другие двойные иглы, кроме двойной иглы, поставляемой в комплекте стандартных принадлежностей. В противном случае игла может ударить по игольной пластинке, лапке или челноку и сломаться.

① Клавиша блокировки

Вставьте дополнительный катушечный стержень в отверстие на корпусе.

Установите катушку на дополнительный катушечный стержень и закрепите её держателем катушки (подробнее на странице 10).

② Дополнительный катушечный стержень

Протяните обе нитки с катушек и пропустите их через точки от ① к ④.

Протяните нить А через нитенаправитель на иглодержателе ⑤, затем проденьте через нитенаправитель ⑥ и в иглу ⑦, как показано на рисунке.

Протяните нить В через преднее отверстие на нитенаправителе на иглодержателе ⑤, затем проденьте в иглу ⑧.

Убедитесь в том, что нитки от двух катушек не спутались между собой.

#### ПРИМЕЧАНИЕ:

Заправка ниток от точки ① к ④ аналогична прокладке для одинарной иглы (подробнее на странице 13).

Нажмите клавишу двойной иглы и выберите необходимый стежок.

Стежки, которые не подходят для шитья двойной иглой, выбрать нельзя (клавиши выбора образцов стежков недоступны для выбора).

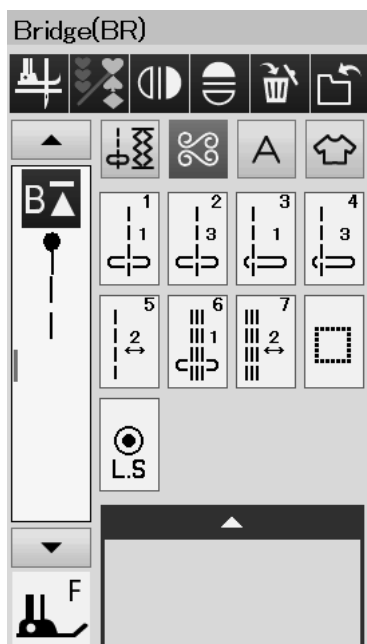
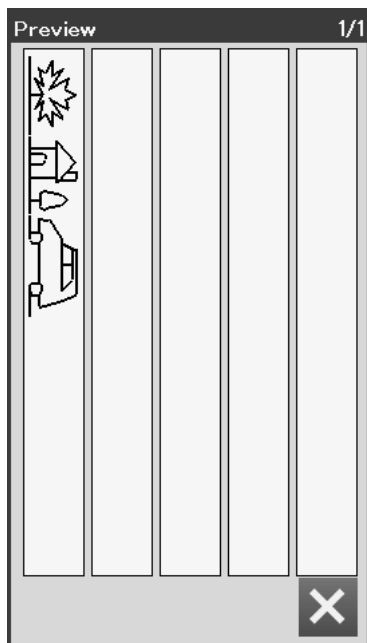
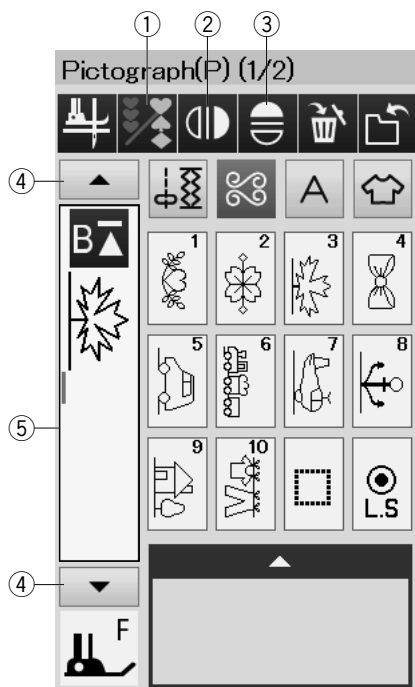
Петли, специальные стежки, монограммы выбрать нельзя.

③ Клавиша двойной иглы

#### ПРИМЕЧАНИЕ:

- при шитье строчек двойной иглой сначала проверьте стежки, перед тем как шить по одежде.
- для шитья двойной иглой используйте лапку для зигзага А или лапку сатиновых стежков F.
- используйте нитки №60 или тоньше.
- при изменении направления шитья поднимите иглу и прижимную лапку, а затем поверните ткань (опция поднятия лапки не доступна, когда выбрано шитье двойной иглой).
- при обрезании ниток используйте нитеобрезатель на лицевой панели.

По завершении шитья двойной иглой нажмите клавишу двойной иглы – появится предупредительное сообщение. Нажмите клавишу ОК и замените двойную иглу одинарной.



## ПРОГРАММИРОВАНИЕ КОМБИНАЦИИ СТЕЖКОВ

Стежки из категории декоративных стежков и категории монограмм можно запрограммировать в комбинацию стежков. Нажмите клавишу программирования и выберите столько стежков, сколько хотите запрограммировать. Изображения запрограммированных стежков отображаются в левой части сенсорного экрана.

① Клавиша программирования

### Зеркальное отображение стежков

Чтобы прошить или запрограммировать стежок как зеркальное отображение, нажмите клавишу вертикального зеркального отображения или клавишу горизонтального зеркального отображения. Выберите нужные образцы стежков, чтобы создать зеркальное отображение.

Нажмите клавишу вертикального зеркального отображения или клавишу горизонтального зеркального отображения снова, чтобы отменить функцию зеркального отображения.

② Клавиша вертикального зеркального отображения

③ Клавиша горизонтального зеркального отображения

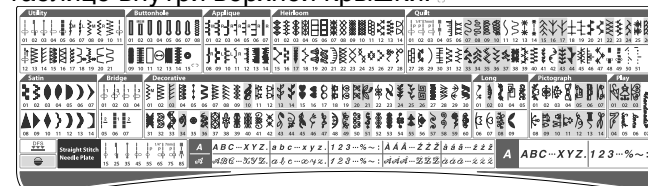
Для просмотра всей комбинации стежков нажмите клавишу управления курсором, чтобы прокрутить комбинацию стежков, или нажмите окно редактирования, чтобы просмотреть всю комбинацию стежков.

④ Клавиши управления курсором

⑤ Окно редактирования

### ПРИМЕЧАНИЕ:

Горизонтальное зеркальное отображение доступно только для отдельных строчек. Такие строчки подкрашены светло серым цветом на справочной таблице внутри верхней крышки.



Функция зеркального отображения будет отменена и значок зеркального отображения исчезнет с экрана, если выбранный стежок не подходит для зеркального отображения.

### ПРИМЕЧАНИЕ:

Давление прижимной лапки не может быть установлено для каждого стежка индивидуально в комбинации стежков.

Если вы хотите установить давление прижимной лапки, то установки возможны только для последнего образца и будут применены ко всем запрограммированным стежкам.

### Соединительные стежки

Соединительные стежки используются для вставки стежков прямой строчки после строчки стежков.

Например, если вы хотите увеличить расстояние между французскими узелками (D5), то после строчки D5 вставьте строчку BR5.

К строчке D5 будут добавлены два стежка прямой строчки.

### ПРИМЕЧАНИЕ:

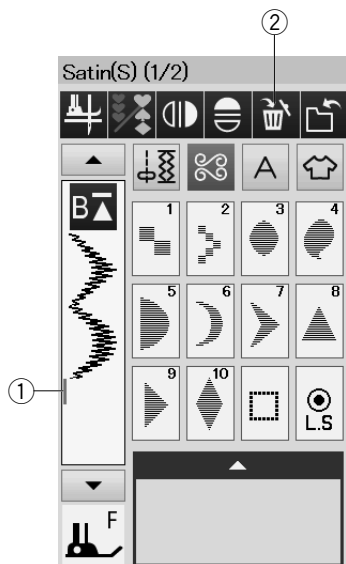
Строчки BR5 и BR7 будут использовать те же самые положение входа иглы и длину стежка, которые были в предыдущей строчке комбинации строчек.

## Редактирование комбинации образцов

### Удаление образца

Чтобы удалить стежок, расположенный перед курсором или выделенный голубым цветом, нажмите клавишу удаления.

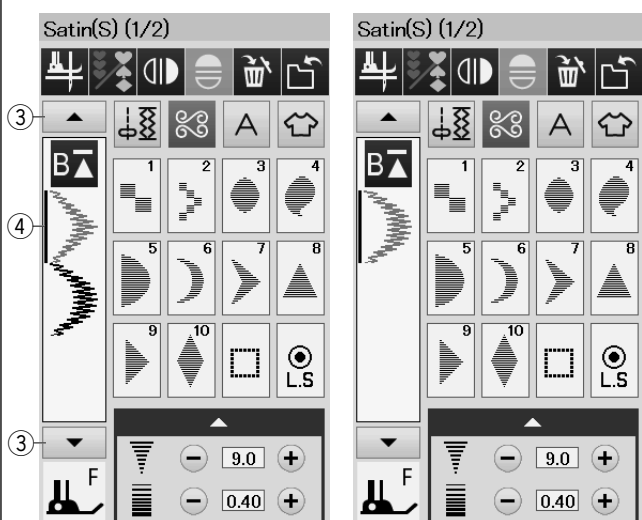
- ① Курсор
- ② Клавиша удаления



Для удаления стежка внутри комбинации, нажмите клавишу управления курсором, чтобы выбрать тот стежок, который необходимо удалить.

Цвет изображения выбранного образца стежка изменится на голубой. Нажмите клавишу удаления, чтобы удалить выбранный образец.

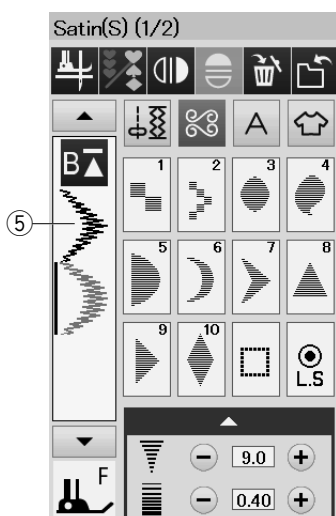
- ③ Клавиша управления курсором
- ④ Выбранный образец стежка

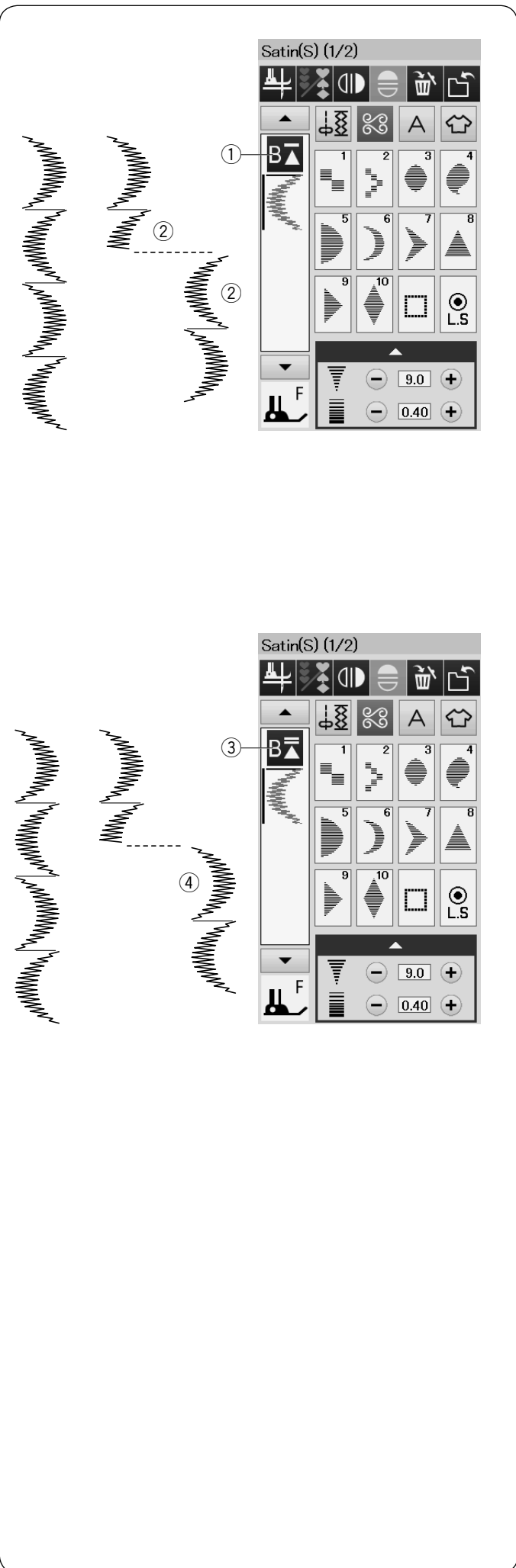


### Вставка образца

Нажмите клавишу управления курсором, чтобы выбрать стежок рядом с которым вы хотите вставить образец. Введите необходимый стежок, чтобы вставить её перед выбранным стежком.

- ⑤ Вставленный образец стежка





### Клавиша повторного запуска

Это — 2х-функциональная клавиша, предназначенная для повторного шитья комбинации стежков с самого начала.

Когда вы прекращаете шить комбинацию стежков, активируется клавиша повторного запуска.

### Повторный запуск с текущего стежка

При необходимости начать шить с начала текущего стежка нажмите клавишу повторного запуска один раз и запустите машину. Изображение клавиши изменится на треугольник с одной полоской, что означает готовность машины начать шить с текущего стежка в комбинации.

- ① Клавиша повторного запуска (текущий стежок)
- ② Текущий стежок

### Повторный запуск с первого образца

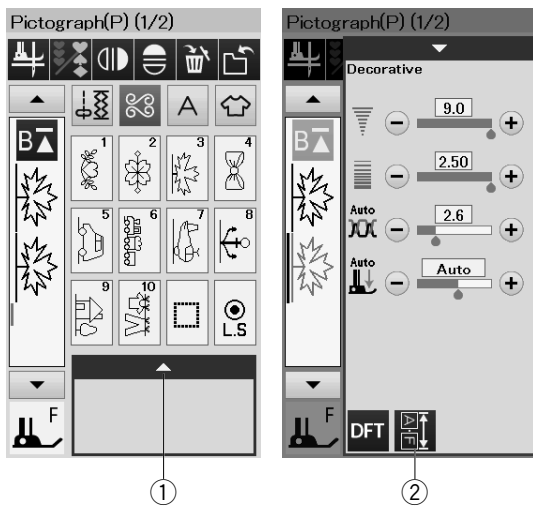
Если клавиша показывает треугольник и двойную полоску, это означает, что машина начнет повторный запуск с первого образца.

При необходимости начать шить с начала первого образца комбинации стежков, нажмите клавишу повторного запуска два раза и запустите машину.

- ③ Клавиша повторного запуска (первый образец комбинации стежков)
- ④ Первый образец

### ПРИМЕЧАНИЕ:

После автоматической обрезки ниток, машина начнет шить заново с первого образца.

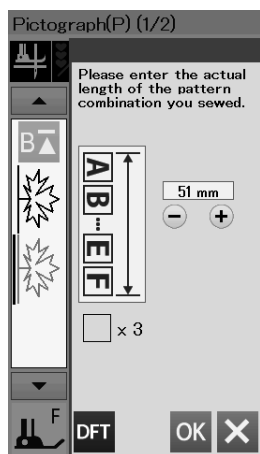


### Проверка длины комбинации стежков

Если вы хотите проверить общую длину комбинации стежков, то нажмите на клавишу длины комбинации стежков, отображаемую в окне ручной настройки.

Для входа в окно ручной настройки нажмите на полосу настроек.

- ① Полоса настроек
- ② Клавиша длины комбинации стежков



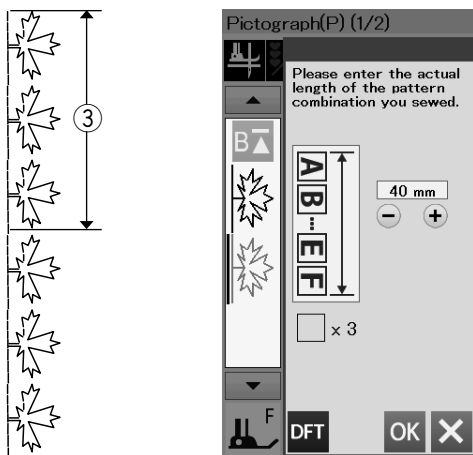
Показание общей длины является теоретической величиной и фактическая длина может изменяться в зависимости от условий шитья.

Например, выберите образец P5 три раза и прошейте комбинацию стежков.

При значительном отклонении фактической длины от показания измерьте фактическую длину и введите ближайшее значение нажатием клавиши «+» или «-».

В этом случае, теоретическая длина 51 мм. Однако, если фактическая длина ③ равна 40 мм, введите 40 мм, нажимая клавишу «-». Нажмите ОК, чтобы зарегистрировать.

- ③ Фактическая длина



Показание будет скорректировано автоматически при расчете длины других комбинаций стежков.

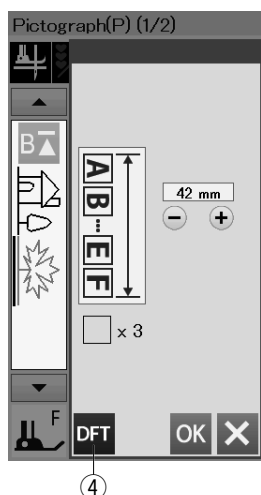
Сообщение «Пожалуйста, введите фактическую длину комбинации стежков» исчезает, что означает, что изменения уже введены.

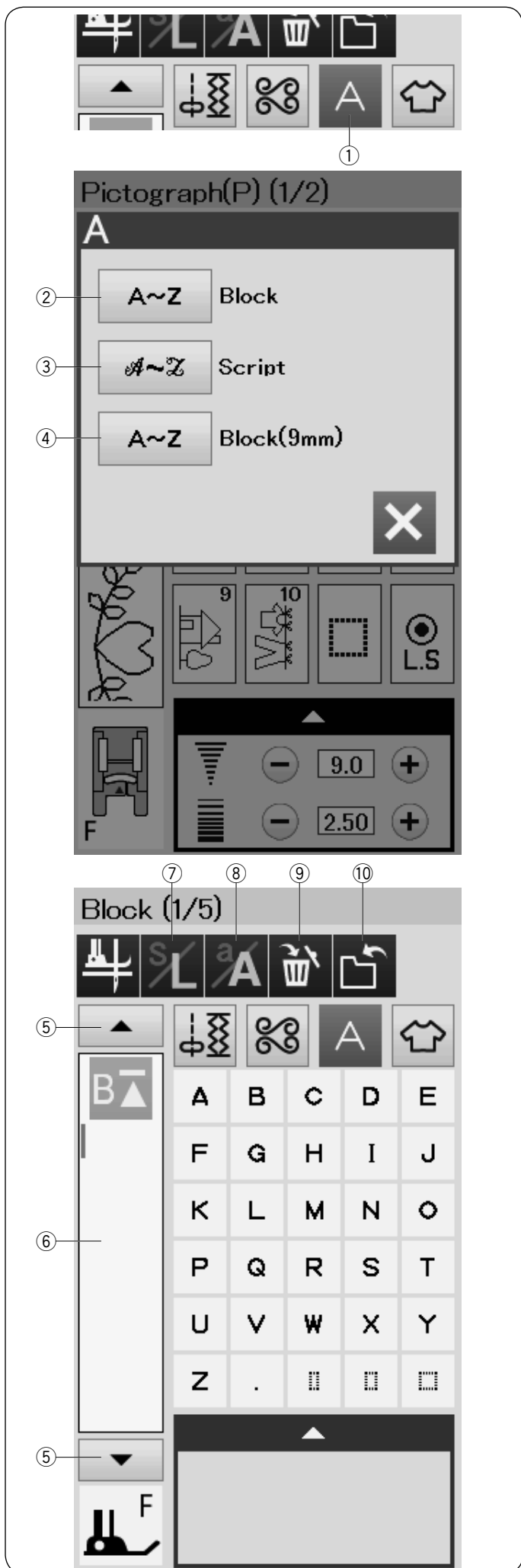
Например, выберите образцы P5, P9 и P3.

Теоретическая длина составляет 53 мм. Однако, считанная длина рассчитывается в соответствии с измеренной фактической длиной. В данном случае скорректированное значение равно 42 мм.

Нажмите клавишу настроек по умолчанию, чтобы очистить введенную актуальную длину.

- ④ Клавиша настроек по умолчанию





## Монограммы

Вы можете запрограммировать буквы и дизайны символов для монограмм.

Нажмите клавишу Монограмм, и откроется окно выбора шрифта.

Вы можете выбрать один из трех шрифтов.

Выберите понравившийся шрифт, нажав на соответствующую клавишу.

- ① Клавиша Монограмм
- ② Клавиша печатного шрифта
- ③ Клавиша рукописного шрифта
- ④ Клавиша печатного шрифта (9 мм)

Откроется окно режима монограмм.

### ПРИМЕЧАНИЕ:

- Высота печатного шрифта (9мм) приблизительно 9 мм.
- Если вы выбрали Русский или Японский язык для сенсорного экрана, то вы можете выбрать Кириллицу или Японский шрифт.

## Функциональные клавиши

### ⑤ Клавиша курсора

Нажмите клавишу курсора. Чтобы переместить курсор вверх или вниз.

### ⑥ Окно редактирования

Нажмите на окно редактирования, чтобы просмотреть монограмму.

### ⑦ Клавиша размера букв

Нажмите на клавишу, чтобы выбрать большой (L) или маленький (S) размер букв.

### ⑧ Клавиша регистра букв

Нажмите на клавишу, чтобы выбрать верхний или нижний регистр букв.

### ⑨ Клавиша удаления

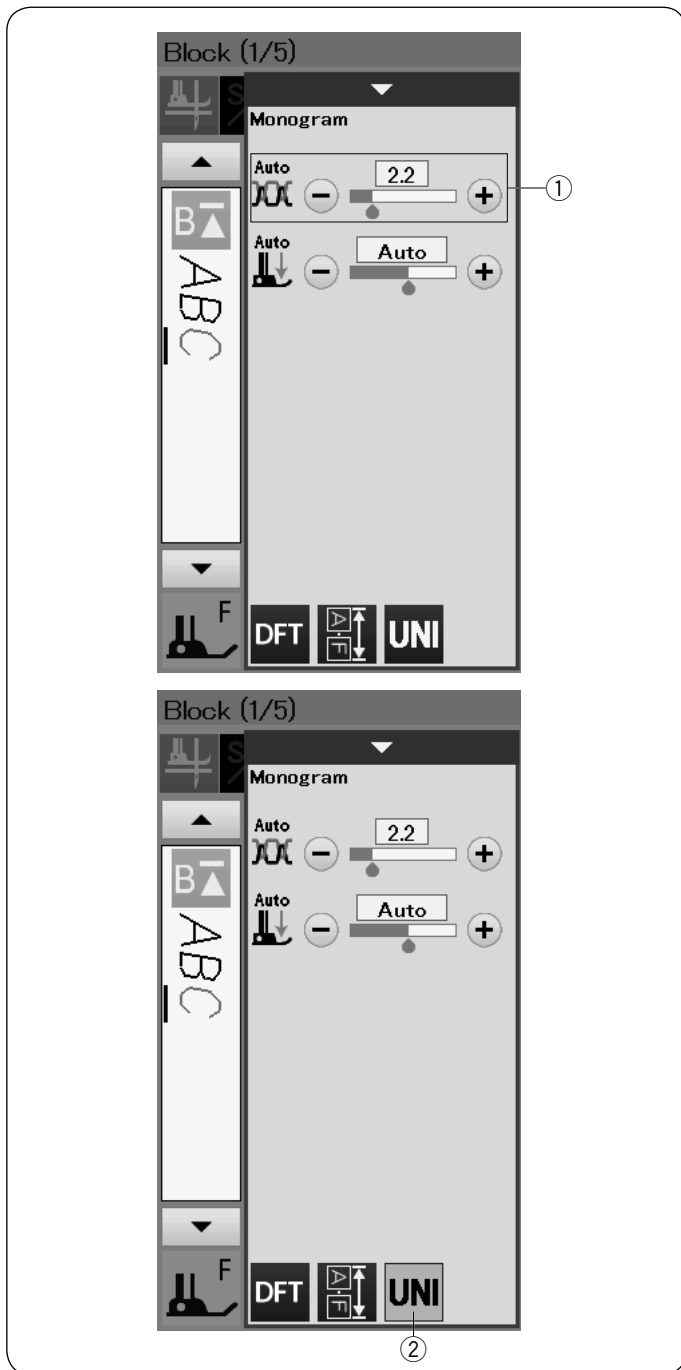
Нажмите на клавишу, чтобы удалить выбранный символ или букву.

### ⑩ Клавиша сохранения файлов

Нажмите на клавишу, чтобы сохранить монограмму как файл данных.

### ПРИМЕЧАНИЕ:

Цифры, знаки и европейские буквы доступны на страницах 2/5 – 5/5.



### Ручная регулировка натяжения нити

Эта машина снабжена автоматической регулировкой натяжения нити. Однако в зависимости от условий работы может потребоваться ручная настройка натяжения нити.

Чтобы отрегулировать натяжение нити, нажмите полосу настроек, чтобы открыть опции.

### Индивидуальная регулировка натяжения нитей

Для регулировки натяжения по отдельности для каждой буквы выберите букву курсором.

Нажмите «+» или «-», чтобы отрегулировать натяжение нити для выбранной буквы. Настроенное натяжение нити будет применено к выбранной букве.

- ① Регулировка натяжения нити

### Регулировка единого натяжения нитей

Чтобы применить регулировку натяжения нитей ко всем буквам, вам не надо выбирать буквы.

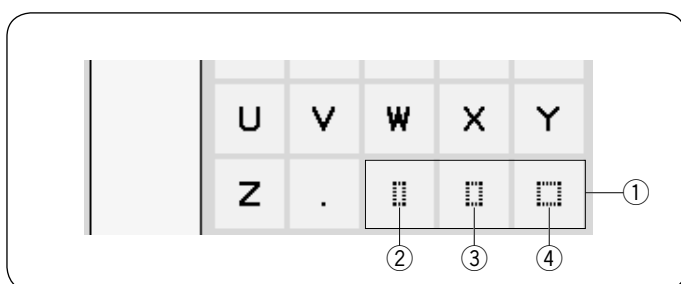
Нажмите клавишу единого натяжения нити ②.

Нажмите «+» или «-», чтобы отрегулировать натяжение нити.

Настроенное натяжение нити будет применено ко всем введенным буквам.

При использовании единого натяжения ниток цвет клавиши единого натяжения нити меняется на желтый.

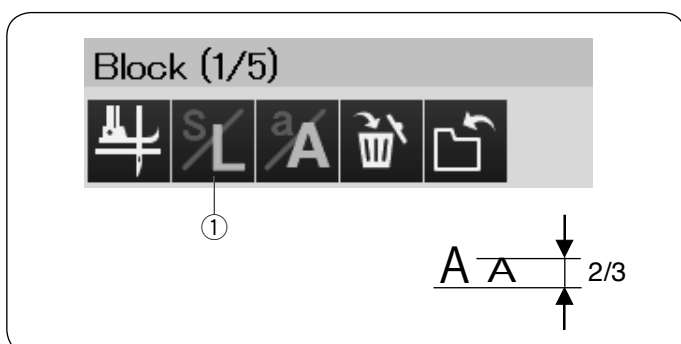
Нажмите клавишу единого натяжения нити снова, чтобы отключить опцию единого натяжения нити.



### Пропуск

Чтобы вставить пропуск в монограмму, нажмите одну из трех клавиш пропуска в нижнем правом углу окна выбора монограмм.

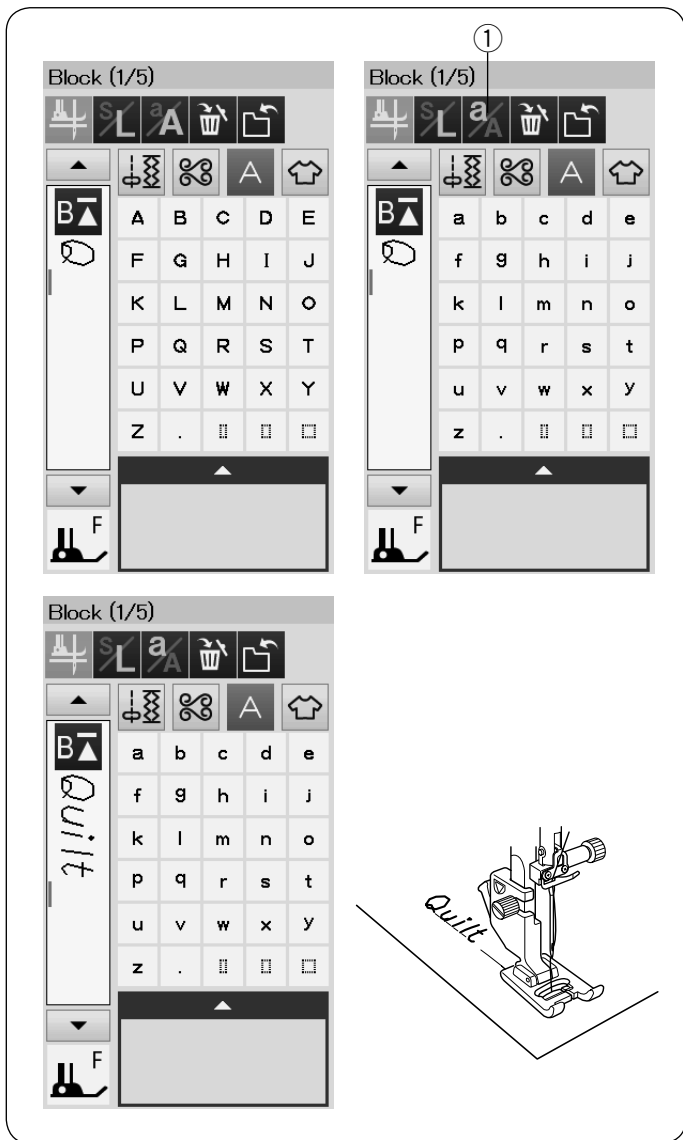
- ① Клавиши пропуска
- ② Небольшой пропуск
- ③ Средний пропуск
- ④ Большой пропуск



### Уменьшение размера букв

Чтобы уменьшить высоту символа примерно на 2/3 от его исходного размера, выберите символ и нажмите клавишу размера букв ①.





## Программирование монограмм

Чтобы запрограммировать монограмму, просто введите символы, нажав на соответствующую клавишу.

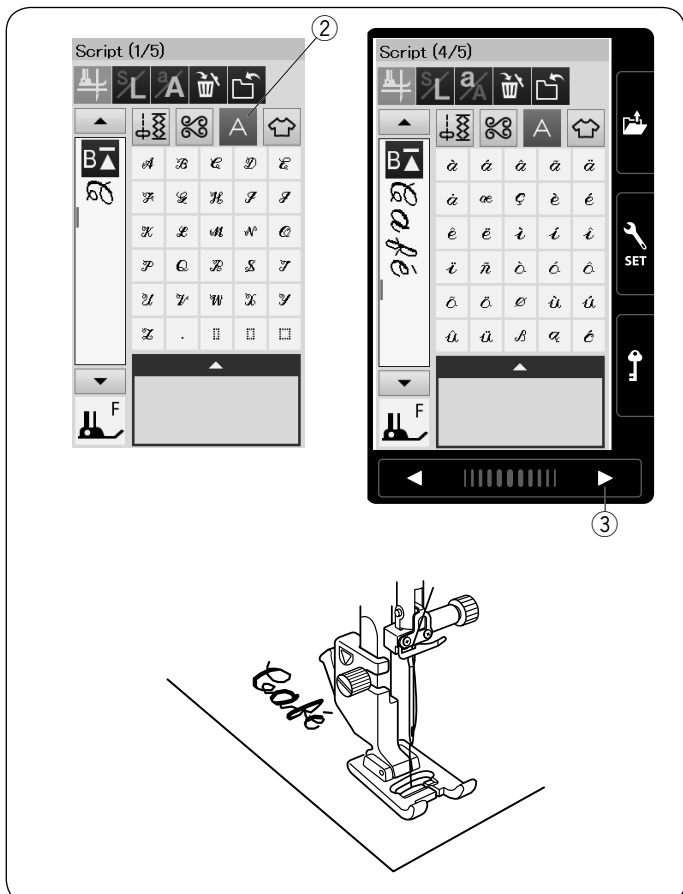
### Пример 1: «Quilt» Печатным шрифтом.

Выберите печатный шрифт. Введите «Q».

Нажмите на клавишу регистра букв ① и выберите нижний регистр.

① Клавиша регистра букв

Введите “u”, “l”, “l” и “t”.



### Пример 2: “Café” Прописным шрифтом

Нажмите клавишу монограмм и выберите Прописной шрифт. Введите “C”.

② Клавиша монограмм

Нажмите клавишу регистра букв и выберите нижний регистр букв.

Введите “a” и “f”.

Нажмите на клавишу перелистывания страниц ③ три раза и перейдите на страницу 4 из 5.

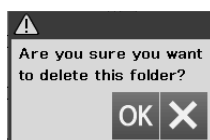
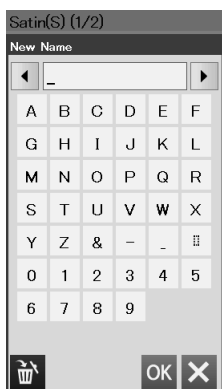
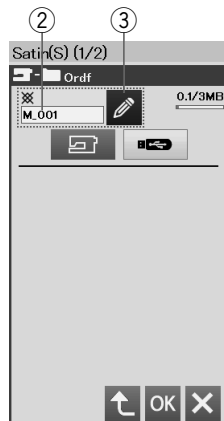
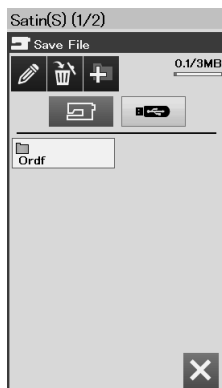
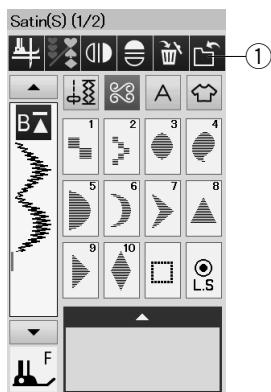
Нажмите клавишу нижнего регистра. Введите “é”.

#### ПРИМЕЧАНИЕ:

Используйте иглы с голубым наконечником для шитья монограмм.

Используйте стабилизатор при шитье тонких тканей и тканей стрейч.

Протестируйте швейный результат на кусочке ткани.



### Сохранение комбинации образцов

Комбинации образцов и монограмм могут быть сохранены как файл в памяти машины или USB носителя памяти.

В машине есть вход USB для USB носителя памяти.

Нажмите на клавишу сохранения файла после программирования комбинации образцов, откроется окно файла.

① Клавиша сохранения файла

Выберите локацию, где вы хотите сохранить комбинацию образцов.

Папка "Ordf" появится.

Выберите папку «Ordf» и имя файла назначится автоматически начиная с M\_001.... и дальше по порядку.

Нажмите клавишу OK, чтобы сохранить файл под назначенным именем.

② Имя файла

Если вы хотите присвоить уникальное имя файлу, нажмите клавишу переименования и откроется окно с клавиатурой.

③ Клавиша переименования

Введите новое имя и нажмите клавишу OK, чтобы изменить имя файла.

### ПРИМЕЧАНИЕ:

Файлы и папки показываются на разных страницах.

### Создание новой папки

Выберите локацию для хранения новой папки и нажмите клавишу новой папки. Откроется окно с клавиатурой.

Введите название папки и нажмите клавишу OK. Новая папка будет создана под присвоенным именем.

④ Клавиша новой папки

### Удаление файла или папки

Нажмите клавишу удаления и выберите файл или папку, которую хотите удалить.

Появится сообщение подтверждения.

Нажмите клавишу OK, чтобы удалить папку или файл.

⑤ Клавиша удаления

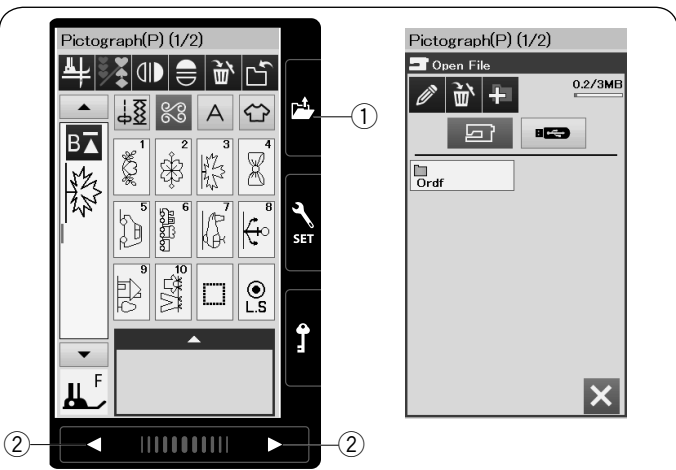
### Изменение названия папки или файла

Нажмите клавишу переименования и выберите файл или папку, которые вы хотите переименовать. Откроется окно с клавиатурой.

Введите новое имя и нажмите клавишу OK.

Название папки или файла изменится.

⑥ Клавиша переименования



### Открытие комбинации образцов

Вы можете открыть комбинацию стежков или монограмму, сохраненные в памяти машины или на USB носителе.

Нажмите клавишу открытия файла, и откроется окно открытия файла.

① Клавиша открытия файла

Выберите локацию памяти; встроенная память в машине или USB носитель памяти.

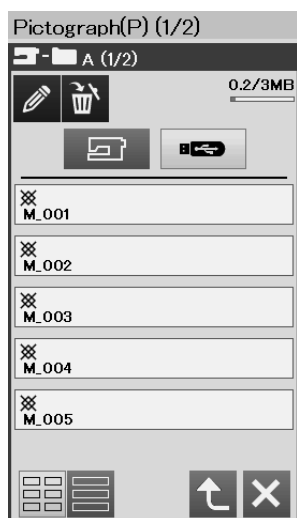
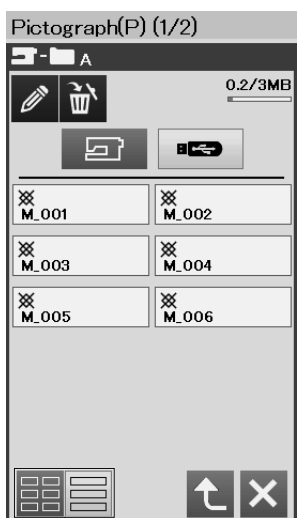
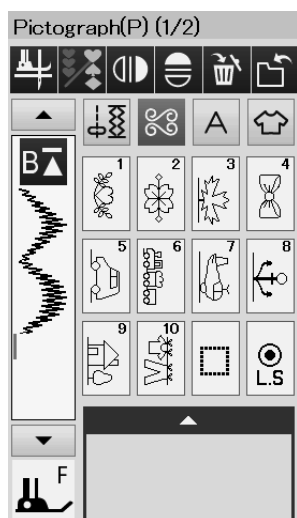
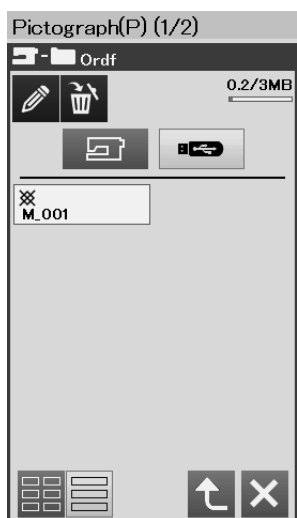
Папка «Ordf» появится.

#### ПРИМЕЧАНИЕ:

- Если до этого вы создали еще папки, эти папки также появятся.
- Если вы не находите необходимую папку на данной странице, то нажмите на клавишу предыдущей или следующей страницы ②, чтобы просмотреть другие страницы.

Выберите нужную папку, и список файлов появится. Выберите нужный файл.

Экран вернется в стандартное швейное окно и покажет сохраненные комбинации стежков или монограмму.



Нажмите на клавишу расположения файлов ③, чтобы выбрать удобное для вас расположение списка файлов.

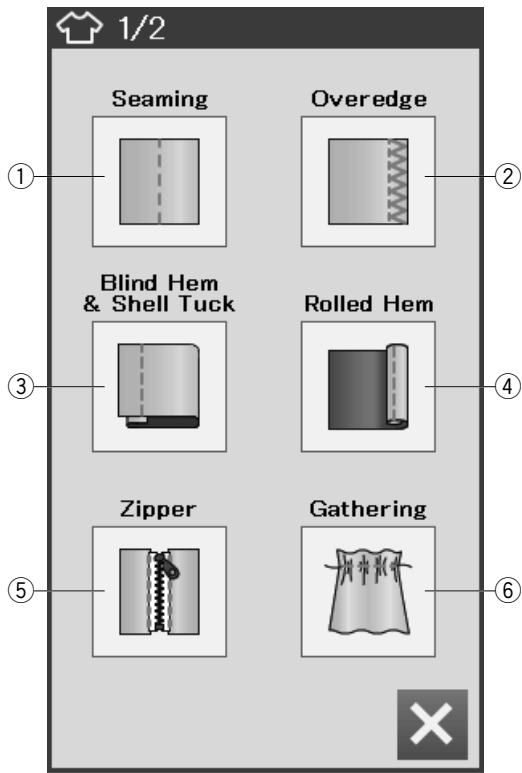
## ПРИЛОЖЕНИЯ ДЛЯ ШИТЬЯ

### Приложения для шитья

Приложение для шитья представляет собой уникальную функцию, которая предоставляет вам возможность воспользоваться 12 полезными приложениями для шитья.

Нажмите клавишу приложения для шитья — откроется меню приложений для шитья.

12 приложений для шитья в себя включают:



① Сшивание

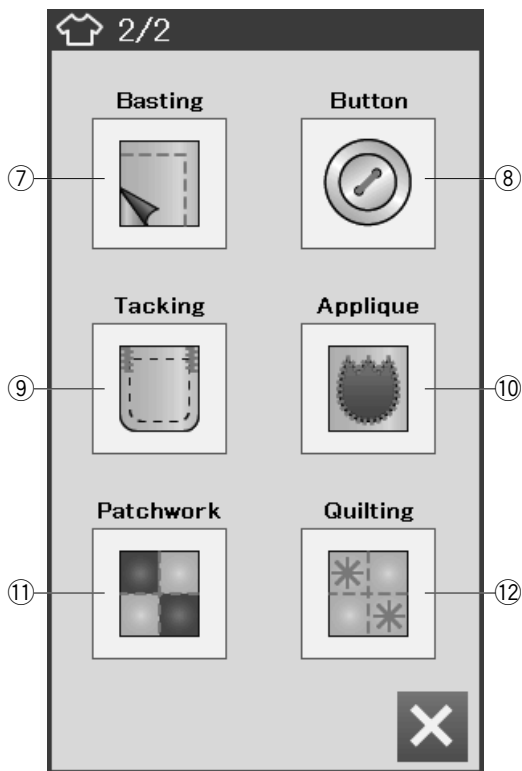
② Обмётывание

③ Потайной шов и шов ракушка

④ Роликовый шов

⑤ Пришивание молнии

⑥ Сборка



⑦ Намётывание

⑧ Пришивание пуговиц

⑨ Закрепка

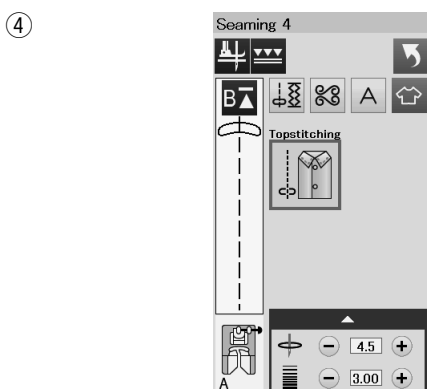
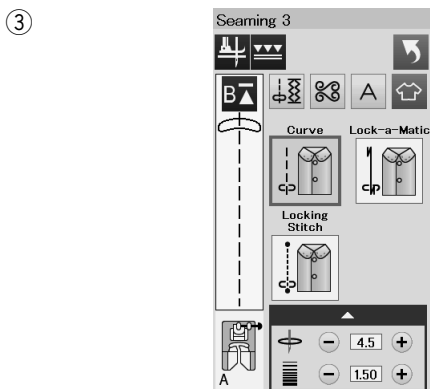
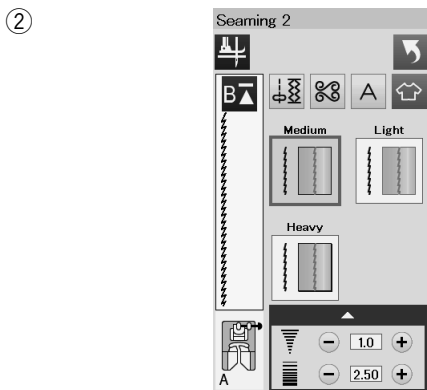
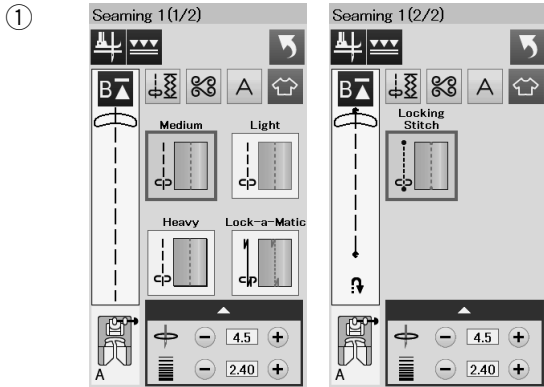
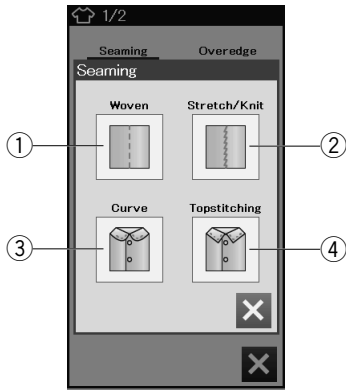
⑩ Аппликация

⑪ Печворк

⑫ Квилтинг

## Сшивание

В этой группе собраны 4 вида стежков для сшивания.



### ① Для универсальных тканей (Сшивание 1)

Прямой стежок для шитья большинства универсальных тканей.

### ② Для трикотажа/стрейч (Сшивание 2)

Узкий трикотажный стежок для сшивания трикотажных тканей и тканей стрейч.

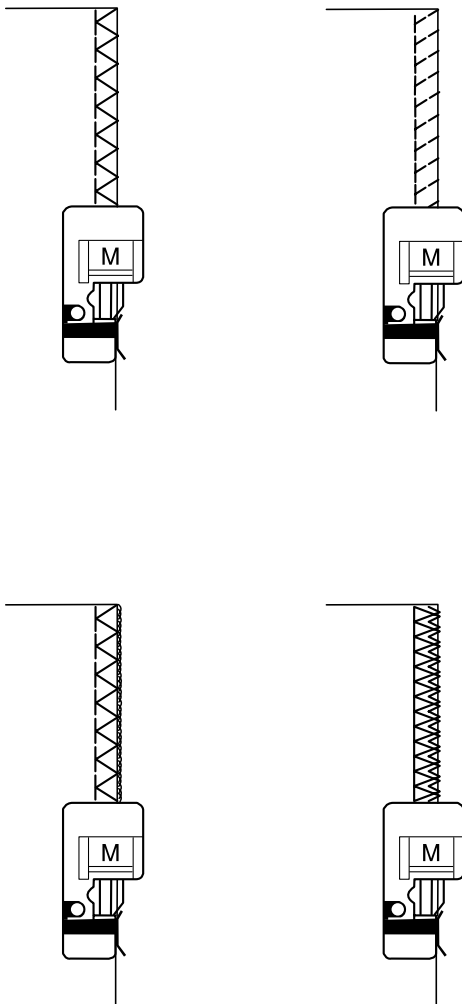
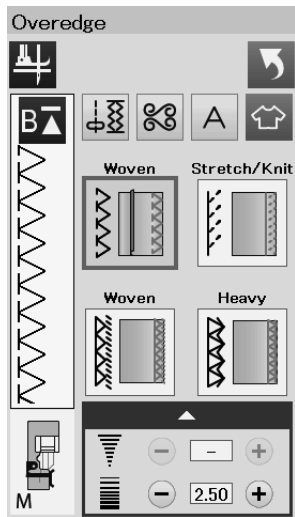
### ③ Кривой (Сшивание 3)

Короткий прямой стежок для шитья по кривым линиям.

### ④ Отделочная строчка (Сшивание 4)

Длинный прямой стежок для прокладывания отделочной строчки толстыми нитками.

## Обметывание



### ① Для универсальных тканей

Обметочный стежок используется на обычных тканях.

### ② Стрейч/Трикотаж

Трикотажный стежок предназначен для обработки необработанных краев эластичных или трикотажных тканей.

Для наилучшего результата используйте лапку A для зигзага. Шейте, оставляя достаточный припуск.

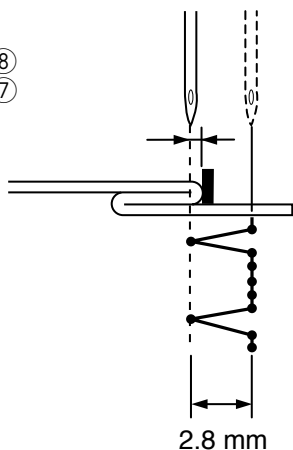
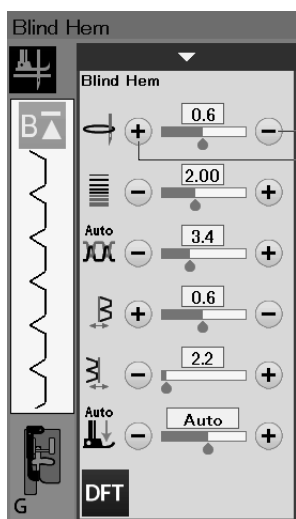
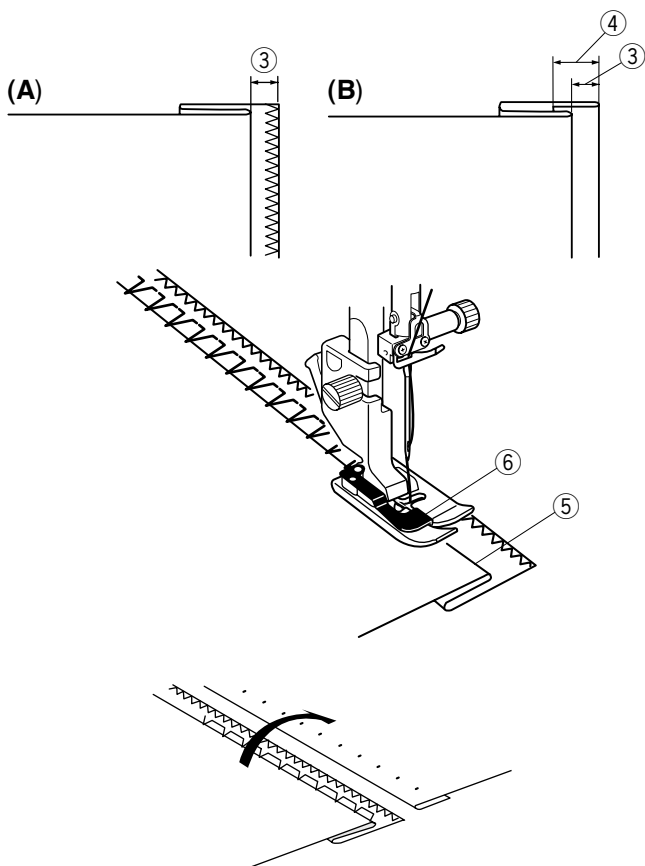
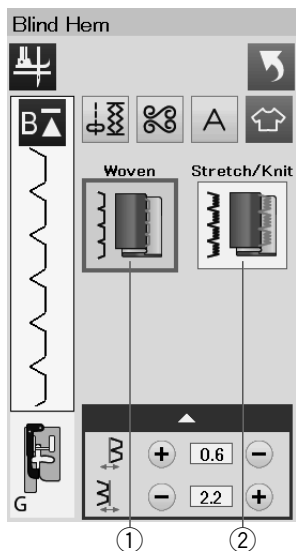
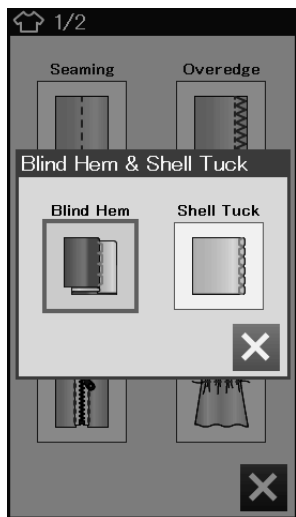
После завершения шитья, обрежьте припуск близко к стежкам (подробнее на странице 31).

### ③ Для универсальных тканей

С помощью этого стежка вы можете обработать край ткани с таким же результатом, как на профессиональном оверлоке.

### ④ Усиленный

Двойной оверлочный стежок подходит для тканей, которые подвержены сильному осыпанию. Таким как лён и габардин.



## Потайная подгибка

Выберите «Blind Hem».

Доступны станут два варианта.

### ① Для тканей

Для выполнения потайной подгибки на обычной ткани.

### ② Стрейч/Трикотажный

Для потайного шва на эластичной или трикотажной ткани.

## Как шить:

Установите лапку для потайного шва G.

Сложите ткань так, чтобы получился подгиб с припуском 0,5 см на шов, как показано на рисунке.

③ 0,5 см

(A) Средние и тяжелые ткани: необработанный край следует обметать.

(B) Тонкие ткани: сложите необработанный край на 1 см.

④ 1 см.

Расположите ткань так, чтобы сгиб ткани находился слева от направителя на лапке. Опустите прижимную лапку.

Игла должна лишь прокалывать сложенный край, когда она переходит на левую сторону.

При необходимости отрегулируйте положение входа иглы.

Шейте, направляя сгиб вдоль направителя.

⑤ Сгиб ткани

⑥ Направитель на лапке

По завершении шитья полностью раскройте ткань.

Шов на лицевой стороне ткани практически не виден.

## Регулировка положения иглы

Нажмите на полоску настроек, чтобы открыть окно ручной настройки.

Нажмите клавишу «+» ⑦ в верхнем ряду, чтобы сместить положение входа иглы влево.

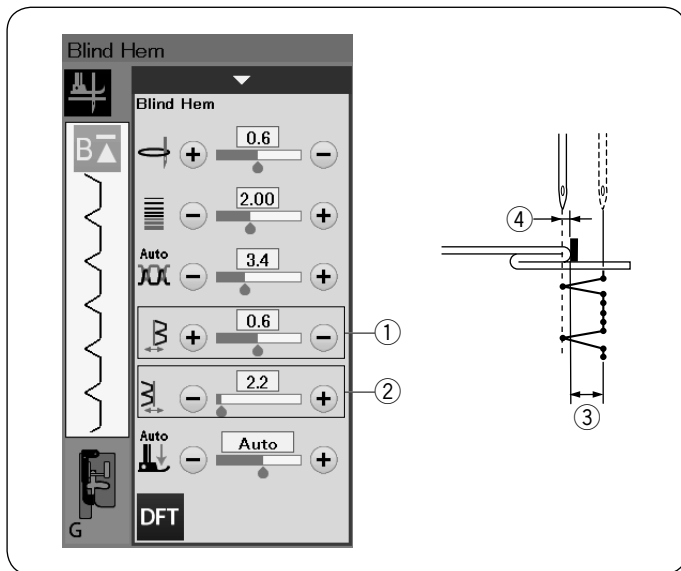
Нажмите клавишу «-» ⑧ в верхнем ряду, чтобы сместить положение входа иглы вправо.

Положение входа иглы будет изменяться, но ширина стежка (2,8 мм) останется постоянной.

Расстояние между левым положением входа иглы и направляющей на лапке отображается в миллиметрах.

## ПРИМЕЧАНИЕ:

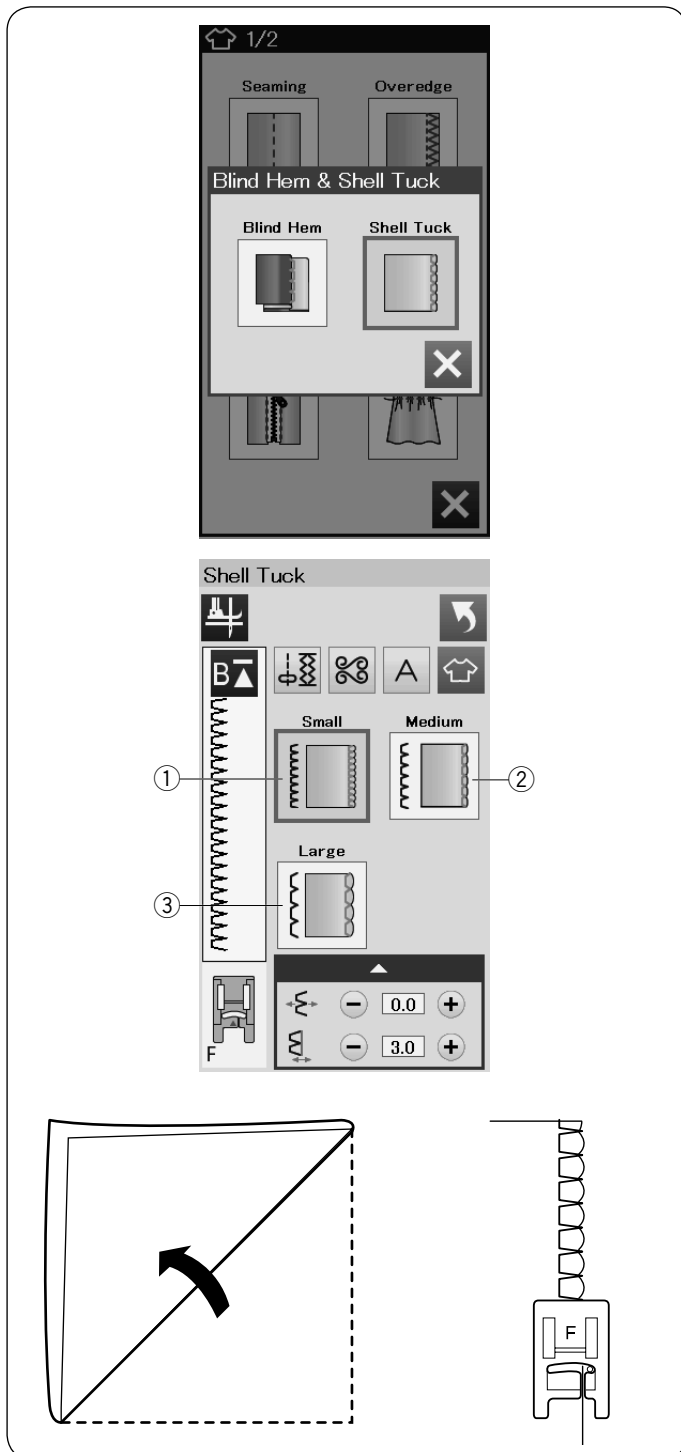
Можно изменить ширину стежка, изменив правое положение входа иглы.



**Изменение ширины стежка потайного шва**  
 Нажмите клавишу «+» ② в нижнем ряду, чтобы увеличить ширину стежка ③  
 Нажмите клавишу «-» ② в нижнем ряду, чтобы уменьшить ширину стежка ③

**ПРИМЕЧАНИЕ:**

Клавишами «+» или «-» верхнего ряда ① можно сместить левое положение входа иглы ④



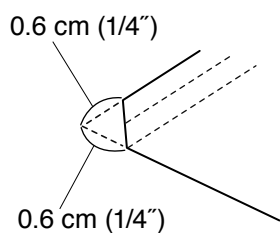
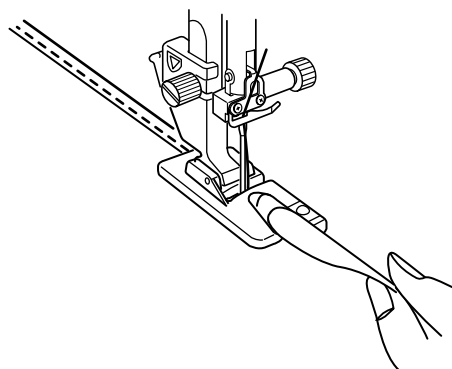
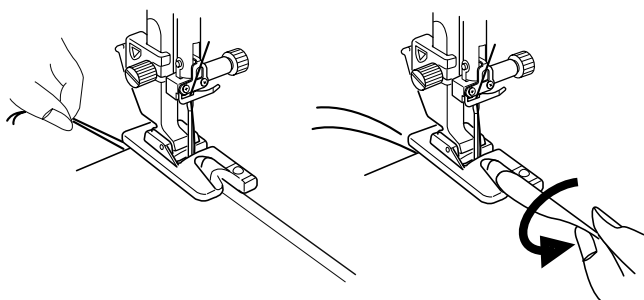
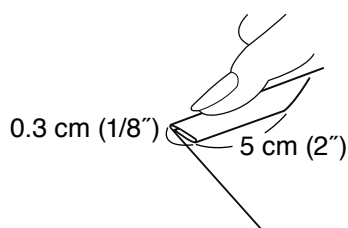
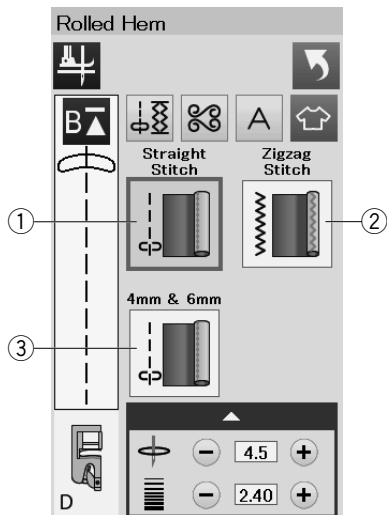
**Шов ракушка**  
 Выберите «Shell Tuck».  
 Доступны станут три варианта.

- ① Маленький  
Узкий стежок для шва ракушка
- ② Средний  
Стежок средней ширины для шва ракушка
- ③ Большой  
Стандартный стежок для шва ракушка

**Как шить:**

Используйте тонкую ткань (например, трикотаж). Сложите ткань по оси, как показано, и прошейте складку.  
 Шейте так, чтобы игла проходила по самому краю складки, создавая ракушку.  
 Если вы делаете складки, то расстояние между складками должно быть менее чем 1,5 см.





## Роликовый шов

### ① Прямой стежок

Роликовый шов прямым стежком

### ② Стежок зигзаг

Роликовый шов узким стежком зигзаг

### ③ 4 мм и 6 мм

Роликовый шов с использованием дополнительных лапок для роликового шва D1 и D2

## Как шить:

Установите лапку для роликового шва D.

Вдвое сложите ткань, чтобы получился подгиб шириной 0,3 см, заглаьте его утюгом.

Расположите ткань, совместив сгиб с направителем на лапке. Поверните маховое колесо и опустите иглу в точку начала.

Опустите лапку и сделайте несколько стежков, подтягивайте нитки, чтобы помочь ткани продвигаться.

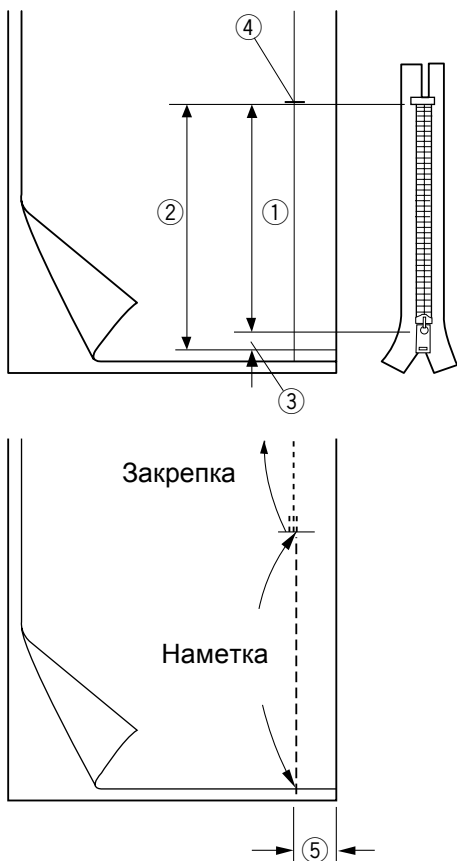
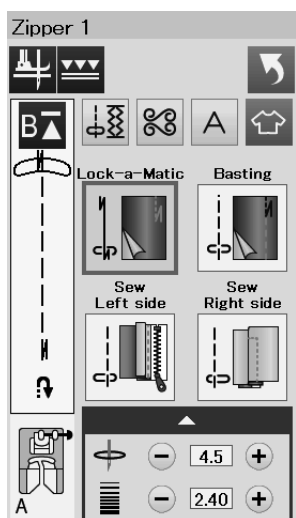
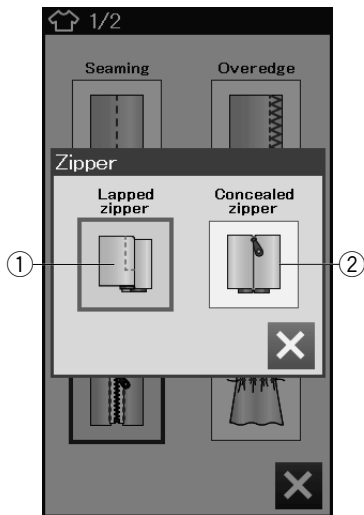
Остановите машину и опустите иглу в ткань.

Поднимите лапку и заправьте край ткани в рожек на лапке.

Опустите лапку, шейте приподнимая ткань и направляя ее в рожек на лапке.

## ПРИМЕЧАНИЕ:

Обрежьте углы на 0,6 см (1/4"), чтобы убрать объем.



## Пришивание молнии

### ① Пришивание молнии внахлест

Пришивании молнии внахлест с помощью лапки для молнии E

### ② Потайная молния

Пришивание потайной молнии с использованием лапки для потайной молнии Z (поставляется отдельно).

## Пришивание молнии внахлест

Нажмите иконку пришивание молнии внахлест — откроется окно пришивания молнии.

Нажмите иконку вида шитья, чтобы настройки машины были автоматически подобраны под каждый шаг шитья.

## Подготовка ткани

Добавьте 1 см к размеру молнии. Это – общий размер открытия молнии.

Отметьте конец открытия.

- ① Размер молнии
- ② Размер открытия
- ③ 1 см
- ④ Конец открытия

Установите лапку для зигзага A.



### Автоматическая закрепка

Сложите лицевые стороны ткани вместе и прострочите до конца открытия с припуском в 2 см.

- ⑤ 2 см



### Наметывание

Наметайте разрез под молнию.



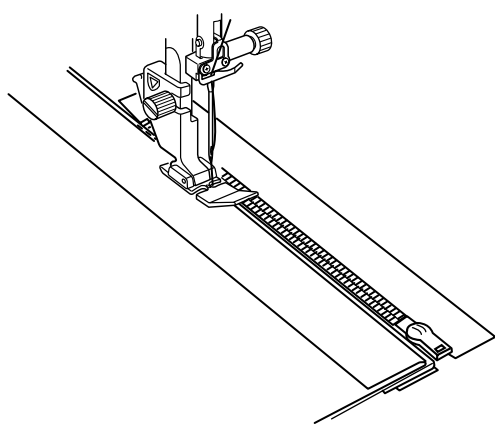
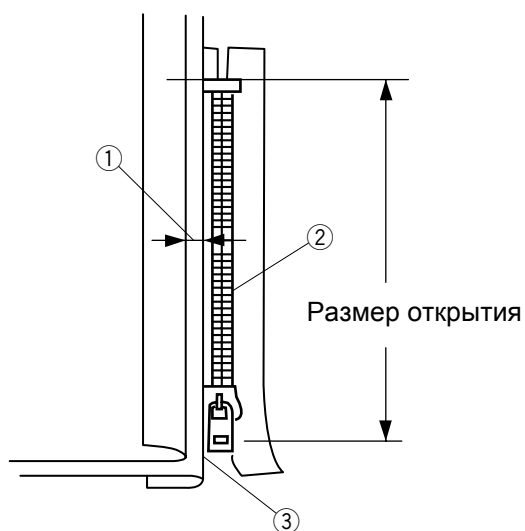
### Пришивание левой стороны

Установите лапку для пришивания молний E.

Отверните припуск левой стороны. Отверните припуск на правой стороне так, чтобы получить сгиб 0,2 – 0,3 см.

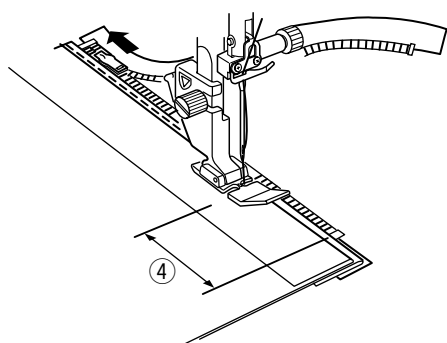
Расположите зубцы молнии рядом со сгибом и приколите булавкой.

- ① 0,2-0,3 см
- ② Зубчики молнии
- ③ Сгиб



Опустите лапку на верхнюю часть ниже молнии так, чтобы игла пробивала ткань рядом со сгибом и лентой молнии.

Прострочите вдоль молнии, направляя зубцы молнии вдоль нижнего края лапки.

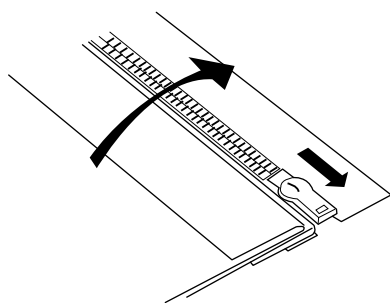


Прострочите все слои рядом со сгибом.

Остановитесь за 5 см до того, как лапка для пришивания молний E достигнет замка молнии на ленте.

- ④ 5 см

Поднимите лапку и раскройте молнию. Опустите лапку и прострочите остаток шва.



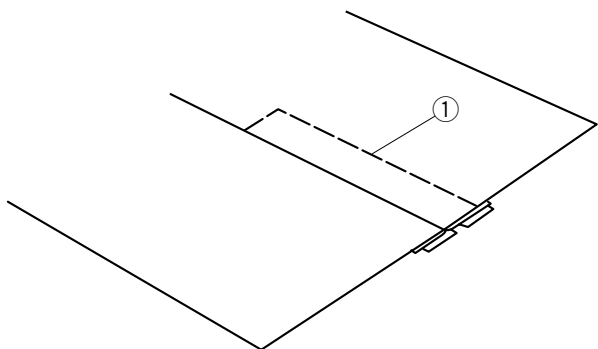
Закройте молнию и расправьте ткань так, чтобы она лежала лицевой стороной вверх.



### Наметывание

Замените лапку на лапку для зигзага А.  
Приметайте раскрытую ткань к ленте молнии.

① Наметывание



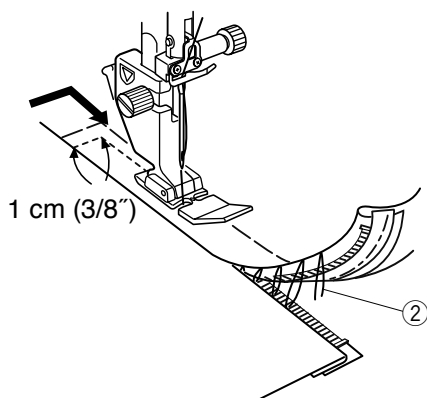
### Пришивание правой стороны

Замените лапку на лапку для пришивания молнии Е.  
Сделайте строчку поперек конца разреза на 1 см.  
Пришейте ленту молнии к ткани, направляйте зубцы молнии вдоль нижнего края лапки.

Остановитесь на расстоянии примерно 5 см от верхней части молнии.

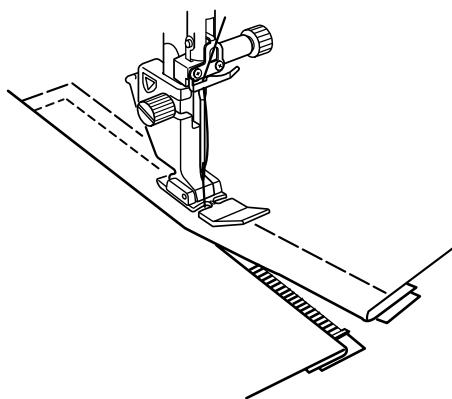
Опустите иглу в ткань, поднимите лапку и удалите наметочные стежки.

② Намёточные стежки

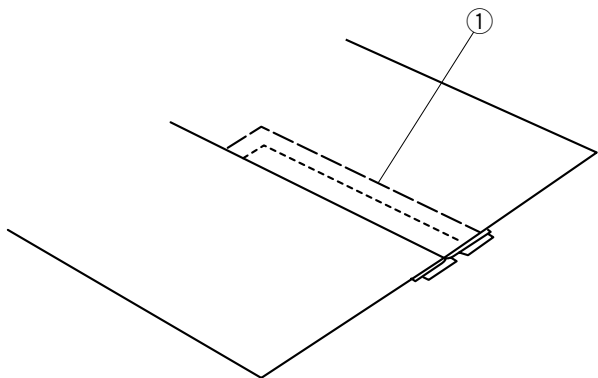


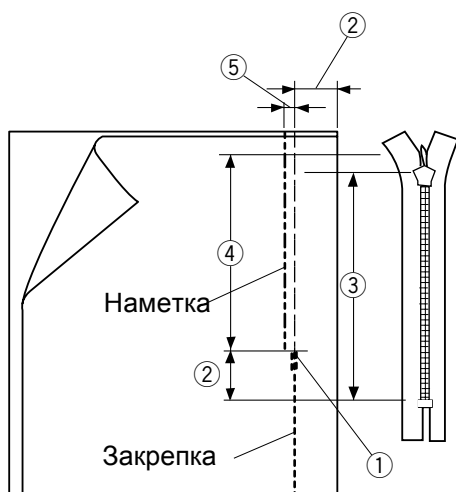
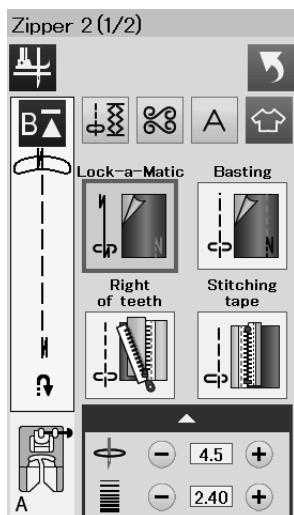
Раскройте молнию и переместите замок к задней части лапки.

Опустите лапку и прошейте остаток шва так, чтобы сгиб был ровным.



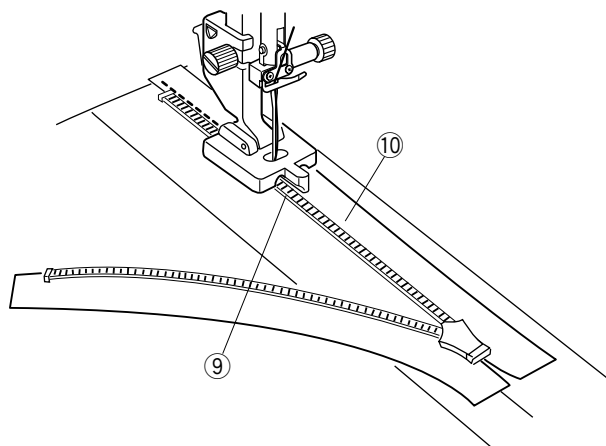
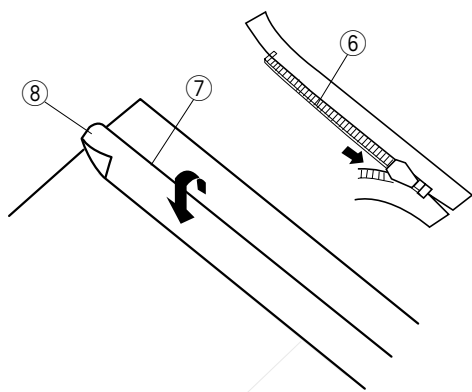
Удалите наметочные стежки.





Наметка

Закрепка



## Пришивание потайной молнии (опционально)

Нажмите иконку пришивание потайной молнии – откроется окно с иконками последовательности шаг-за-шагом.

Подготовьте потайную молнию на 2 см длиннее, чем размер открытия.

Нажмите иконку вида шитья, чтобы настройки машины были автоматически подобраны под каждый шаг шитья.



### Автоматическая закрепка

Установите лапку для зигзага А. Сложите лицевые стороны ткани вместе и прострочите до конца открытия с припуском в 2 см. Нажмите на кнопку реверса, чтобы закрепить шов.

- ① Конец открытия
- ② 2 см
- ③ Размер молнии
- ④ Размер открытия



### Наметывание

Наметайте разрез открытия под молнию, отступив от линии шва внутрь 0,3 см.

- ⑤ 0,3 см

Расположите правые зубцы молнии рядом со сгибом и приколите булавкой.

Отверните припуск левого шва. Откройте молнию и положите ее на правый припуск шва изнаночной стороной вверх.

- ⑥ Зубчики молнии
- ⑦ Сгиб
- ⑧ Левый припуск шва



### Пришивание правых зубчиков

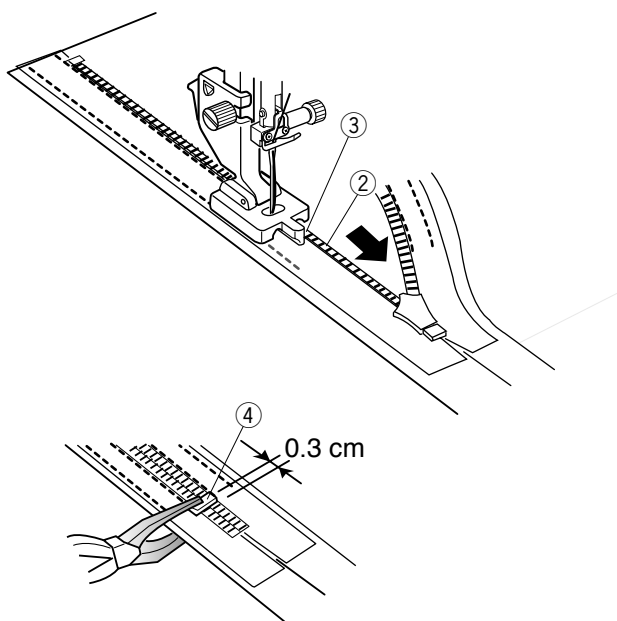
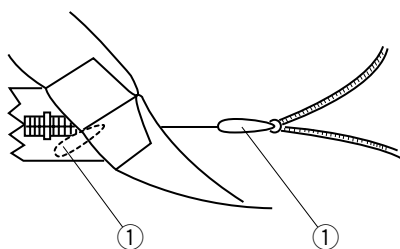
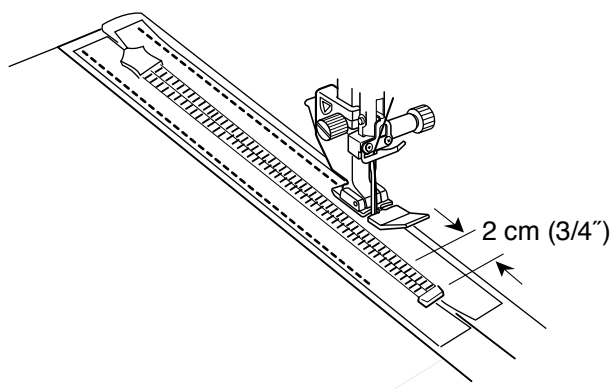
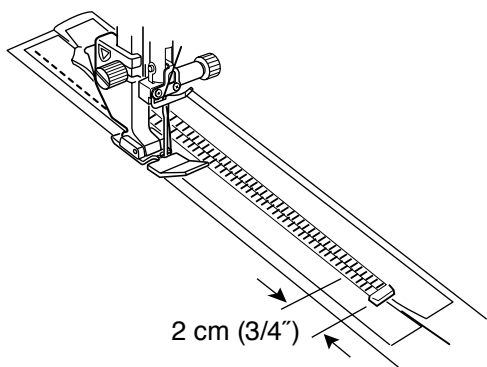
Установите лапку для потайной молнии Z.

Приподнимите зубчики молнии вправо и опустите лапку так, чтобы зубчики молнии попали в левый паз.

Пришейте тесьму молнии к изделию, проложив строчку до конца открытия.

Сделайте реверс, чтобы закрепить шов.

- ⑨ Левый паз
- ⑩ Тесьма молнии



### Пришивание тесьмы

Поднимите лапку и закройте молнию.  
 Замените лапку на лапку для молнии E.  
 Поверните и сложите изделие вправо. Прошейте по краю левой стороны тесьмы и закрепите строчку, не доходя 2 см (3/4") до кнопки молнии.



### Пришивание ленты

Поверните и сложите изделие налево.  
 Прошейте вдоль края правой стороны молнии и закрепите строчку, не доходя 2 см до кнопки молнии.



### Пришивание левых зубчиков

Поднимите лапку и замените её на лапку для потайной молнии Z.  
 Удалите стежки наметки.  
 Откройте молнию и вставьте замок между тканью и тесьмой молнии, чтобы слайдер достиг стопора.

① Замок

Приподнимите зубчики молнии влево и опустите лапку так, чтобы зубчики молнии попали в правый паз.

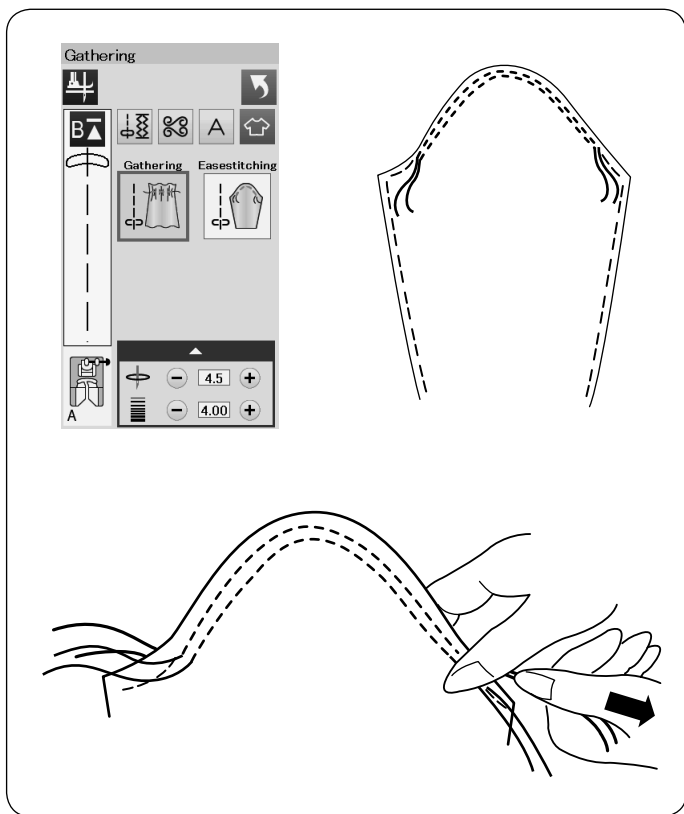
Пришейте тесьму молнии к изделию, проложив строчку до конца открытия. Сделайте реверс, чтобы закрепить шов.

② Тесьма молнии

③ Паз

Сдвиньте стопор на 0,3 см выше конца открытия и закрепите стопор с помощью плоскогубцев.

④ Стопор



## Сборки

Кроме стандартного стежка для сборки в этом разделе есть специальный стежок для посадки верха рукава.

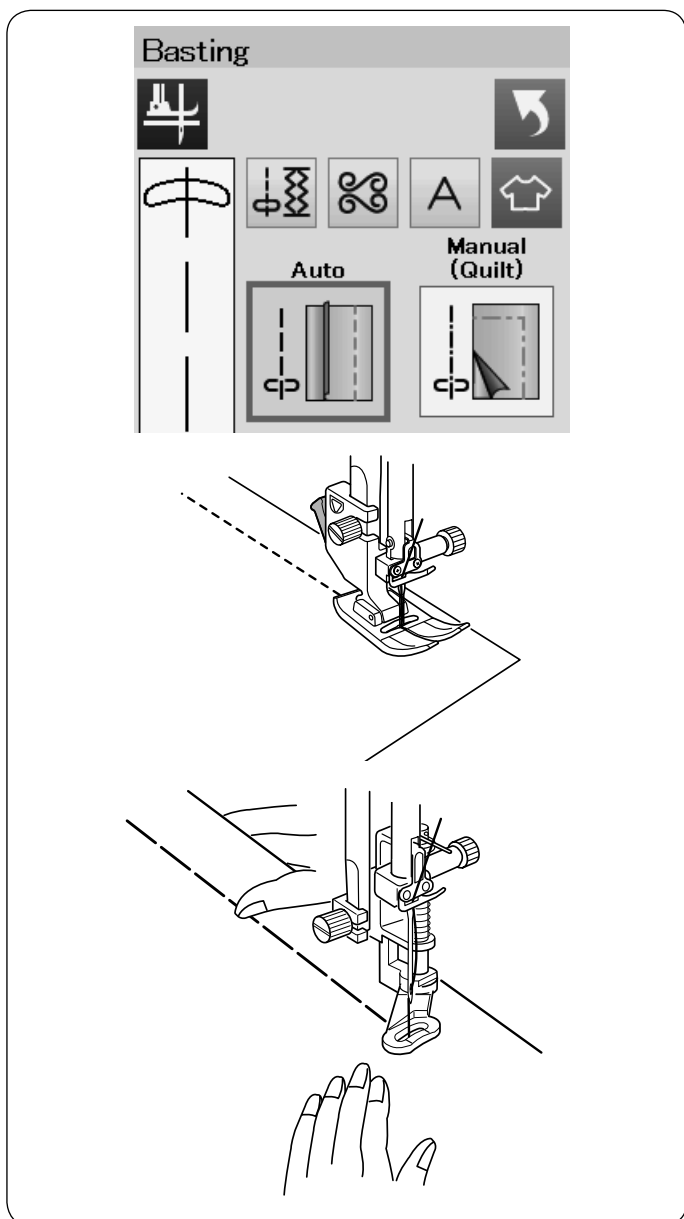
## Посадка верха рукава

Протяните обе нити приблизительно на 10 см.

Прошейте пару строчек на расстоянии 3 мм друг от друга вдоль оката рукава.

Осторожно потяните шпульные нити до соприкосновения с окатом рукава, совместив его с размером проймы.

Не допускайте образования складок на окате рукава.



## Наметывание

В этом разделе доступны два наметочных стежка.

## Наметывание (автоматическое)

Этот стежок используется для наметывания тесьмы молнии или для подгонки одежды.

Шейте точно также, как и при шитье прямым стежком.

## Наметывание (Ручное/Квилтинг)

Установите лапку для штопки PD-H.

Опустите механизм подачи ткани.

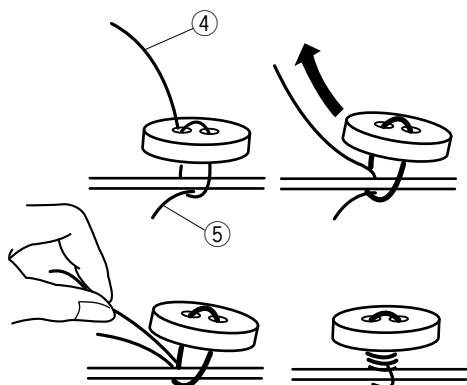
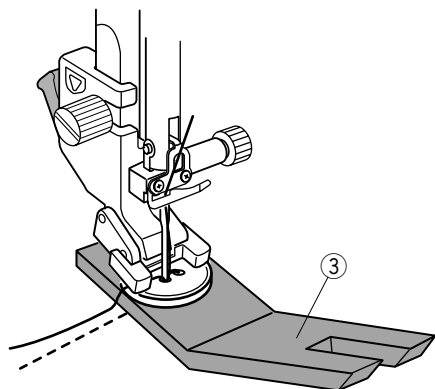
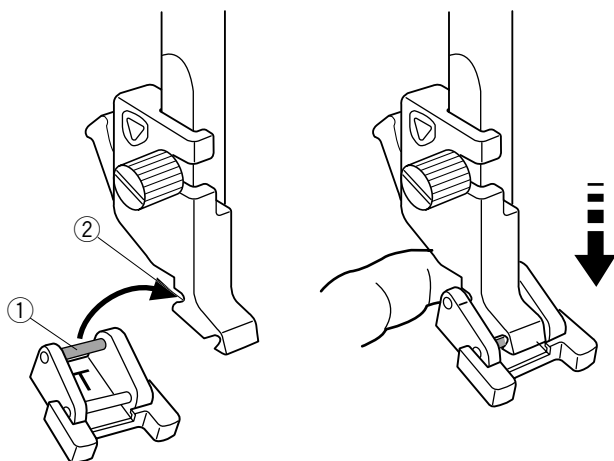
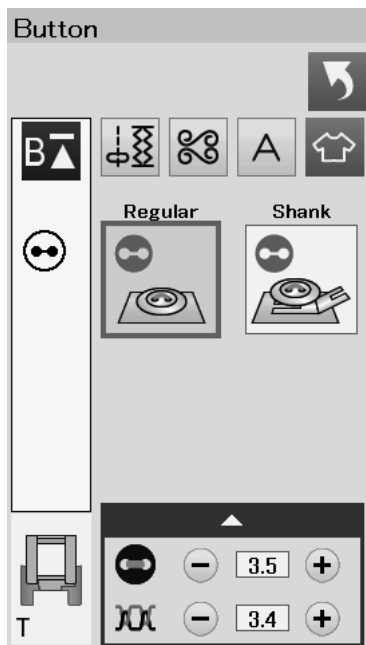
### ПРИМЕЧАНИЕ:

Подробнее как установить лапку для штопки PD-H на странице 19.

## Как шить

Удерживая ткань туго натянутой, нажмите на педаль. Машина сделает один стежок и остановится автоматически.

Для следующего стежка переместите ткань назад.



## Пришивание пуговиц

При пришивании пуговицы к толстой ткани, под пуговицей необходимо сделать ножку при помощи специальной планки.

Выберите «Shank». Опустите механизм подачи ткани.

### Установка лапки для пришивания пуговиц T

Убедитесь, что нажали клавишу блокировки, чтобы заблокировать машину.

Вставьте задний штифт лапки в задний паз лапкодержателя.

- ① Задний штифт
- ② Задний паз

Осторожно опустите рычаг прижимной лапки, придерживайте лапку пальцем, чтобы установить её. Нажмите клавишу блокировки, чтобы разблокировать машину.

Положите пуговицу на ткань и опустите иглу в левое отверстие пуговицы, повернув маховое колесо рукой.

Установите планку для ножки под пуговицу.

Опустите лапку, чтобы зафиксировать пуговицу, выровняв положение пуговицы.

- ③ Планка для ножки под пуговицу

Поднимите иглу, поворачивая маховое колесо до тех пор, пока игловодитель не передвинется вправо.

Нажмите либо клавишу «+», либо клавишу «-», чтобы игла вошла в правое отверстие пуговицы. Максимальная ширина стежка 0,6 см.

Начните шить и продолжайте шить до тех пор, пока машина не остановится автоматически.

Снимите ткань с машины.

Обрежьте все нитки, оставив кончики длиной не менее 10 см.

Обрежьте нитки близко к ткани.

В конце шитья пропустите игольную нитку через левое отверстие пуговицы между пуговицей и тканью.

Потяните игольную нитку, чтобы вытянуть шпульную нитку вверх на лицевую сторону ткани.

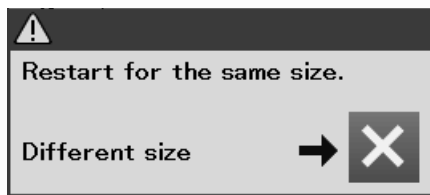
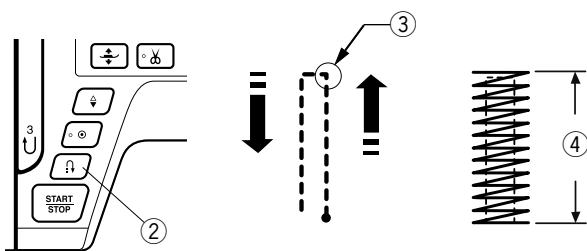
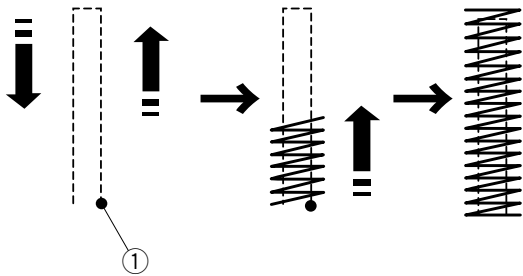
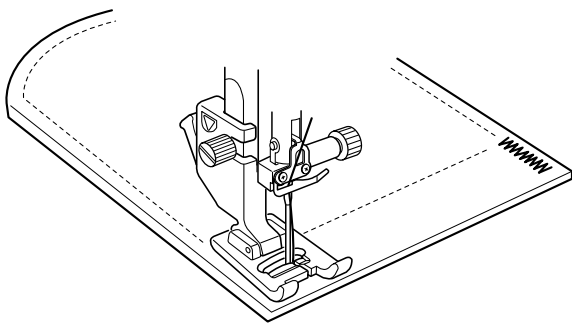
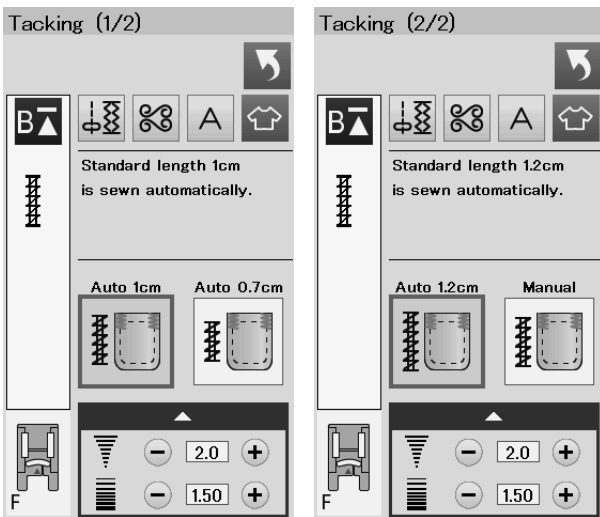
- ④ Игольная нить в конце
- ⑤ Шпульная нить

Обмотайте нитки, чтобы сделать ножку, и свяжите их вместе.

#### ПРИМЕЧАНИЕ:

Планка для ножки не может использоваться, если пуговица слишком толстая.





## Закрепка

Закрепка используется для усиления карманов, пояса и шлёвок ремня, когда необходима дополнительная прочность.

Предусмотрены три автоматических размера закрепки и ручная закрепка.

Установите лапку для сатиновых стежков F.

### Автоматическая закрепка

Опустите иглу в точку начала и начните шить.

Машина сделает закрепку выбранного размера и остановится автоматически по завершении.

- ① Точка начала

### Ручная закрепка

Запустите машину и прошейте закрепку на необходимую длину ③, а затем нажмите кнопку реверса ②. Так будет установлена длина закрепки ④.

Продолжайте шить, пока машина не остановится автоматически.

- ③ Необходимая длина

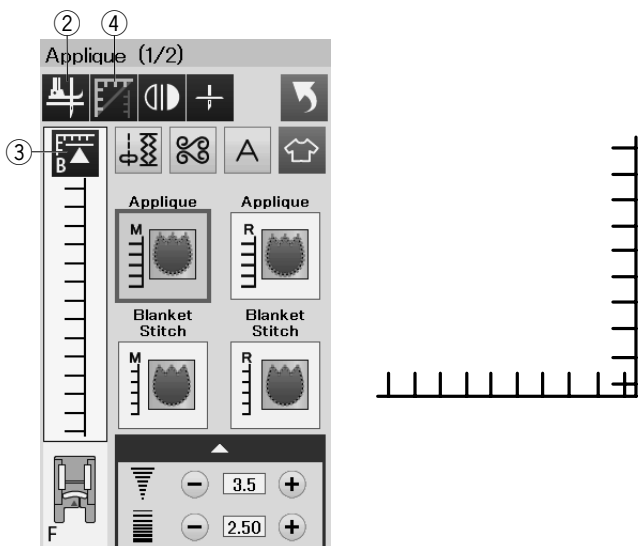
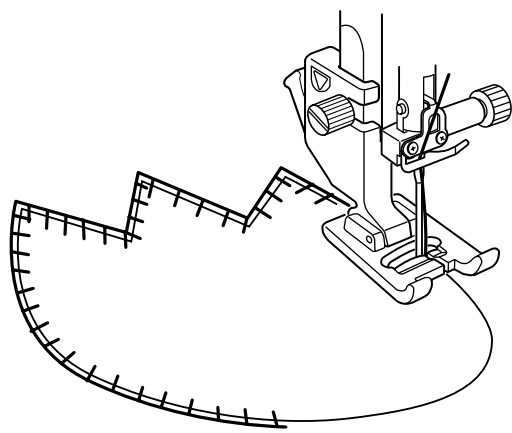
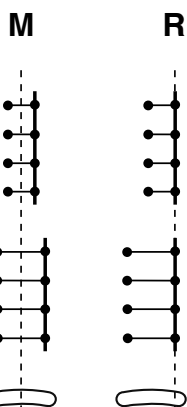
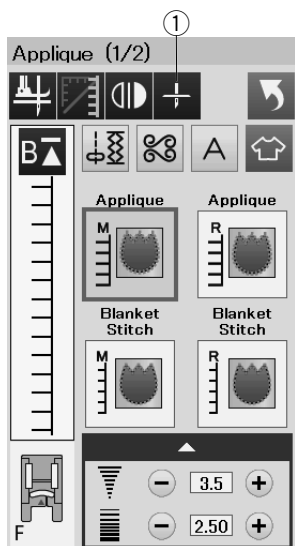
### ПРИМЕЧАНИЕ:

Максимальная длина закрепки 1,5 см (5/8»).

### Чтобы выполнить закрепку того же размера

Для того чтобы выполнить закрепку того же размера, просто запустите машину и шейте до тех пор, пока машина не остановится автоматически.

Чтобы выполнить закрепку другого размера, нажмите клавишу X.



## Аппликация

В этом разделе доступны шесть типов стежков для аппликации.

Вы можете выбрать положение иглы вверху или внизу при остановке, нажав на клавишу позиционирования иглы.

- ① Клавиша положения иглы при остановке

Буква над изображением стежка обозначает базовую линию положения входа иглы.

**M:** Посередине (центр)

**R:** Справа

Базовую линию можно отрегулировать без изменения ширины стежка нажатием клавиши «+» или клавиши «-» в нижнем ряду.

## Повороты на углах аппликации

Когда вы пришиваете аппликацию с острыми углами, то можете поворачивать, пользуясь опцией «Поднятие лапки при повороте», когда лапка автоматически поднимается, когда машина останавливается.

Нажмите клавишу поднятия лапки, чтобы включить эту опцию.

- ② Клавиша поднятия лапки

### ПРИМЕЧАНИЕ:

Убедитесь, что машина останавливается с опущенной иглой во внешнем крае аппликации.

## Повторный запуск с угла

Нажмите клавишу повторного запуска перед началом шитья в новом направлении, чтобы начать шить с начала образца стежка.

- ③ Клавиша повторного запуска

Для стежков для аппликации предусмотрены два варианта повторного запуска. Нажмите клавишу прохождения углов, чтобы выбрать нормальный повторный запуск или повторный запуск с угла. Иконка клавиши изменится и покажет, какой вариант будет выбран при нажатии клавиши.

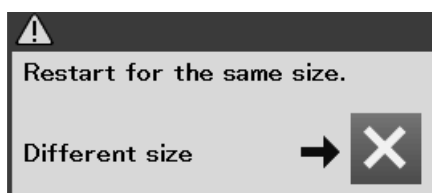
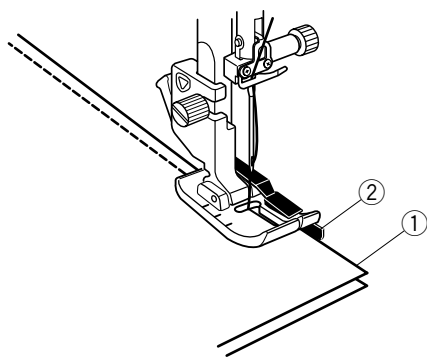
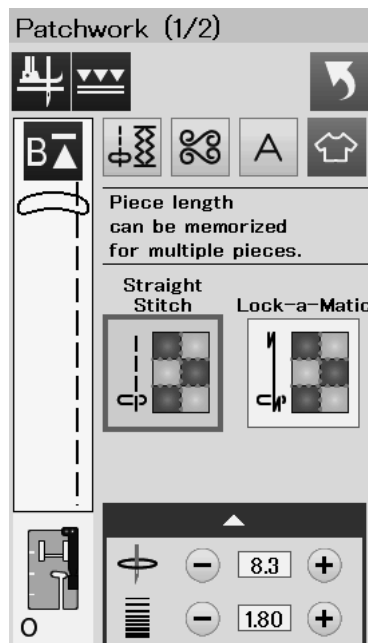
- ④ Клавиша прохождения углов

### Нормальный повторный запуск:

Машина сделает закрепочный стежок, а затем начнёт шить с начала стежка.

### Повторный запуск с угла:

Машина начнет шить с начала стежка без выполнения закрепки.



## Печворк

### Соединение кусочков ткани

В этом разделе доступны три вида стежка для сшивания кусочков печворка.

По умолчанию длина стежка установлена на 1,8 мм, что идеально подходит для сшивания кусочков печворка, однако вы можете точно подстроить длину стежка, нажав на клавишу «+» или «-».

Установите лапку O для шва 0.6 см, которая помогает вам удерживать постоянный припуск на шов в 0.6 см.

Положите два кусочка ткани, сложив их вместе лицевыми сторонами.

Положите кусочки для печворка под лапку так, чтобы край ткани совпадал с направителем на прижимной лапке.

- ① Края ткани
- ② Направитель на лапке O для шва 0.6 см.

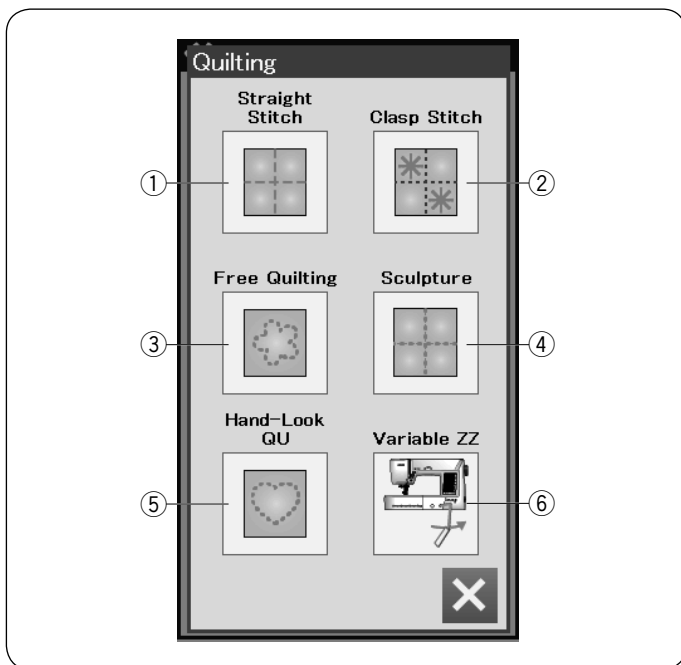
Когда вы остановите машину, появится сообщение.

Нажмите клавишу ОК, и машина запомнит длину шва для сшивания других кусочков той же длины.

Чтобы сшить кусочки другого размера, нажмите клавишу X.

После того как вы прошили на введенную в память длину, на экране появится сообщение.

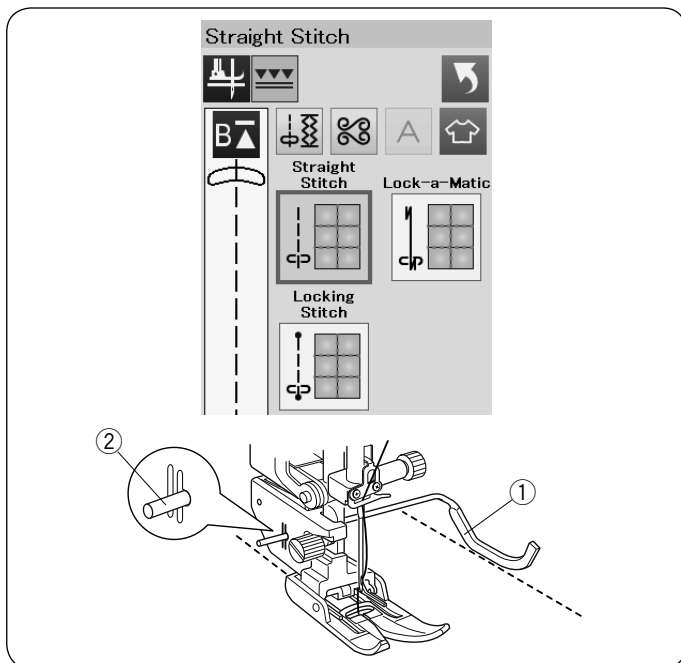
Для того чтобы прошить ту же длину, запустите машину и машина остановится автоматически после того как прошьет на введенную в память длину.



## Квилтинг

В этот разделе доступны 6 типов стежков, полезных для квилтинга.

- ① Прямые стежки (с двойной подачей)
- ② Стежки Clasp
- ③ Стежки для свободно-ходового квилтинга
- ④ Скульптурные стежки (с двойной подачей)
- ⑤ «Ручные» стежки для квилтинга
- ⑥ Стежки переменного зигзага



## Прямые стежки (с двойной подачей)

Прямые стежки в этой секции очень удобно использовать для сшивания слоев квилтинга с помощью лапки верхний транспортёр (подробнее как установить её на странице 23). Пожалуйста обратитесь к странице 62, если вы хотите использовать лапку для зигзага А.

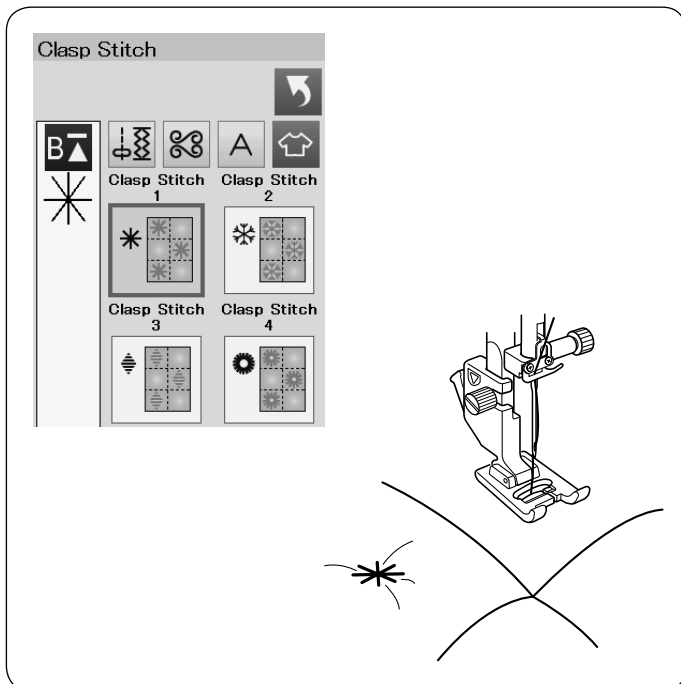
## Направитель для квилтинга для лапки верхний транспортёр

С помощью направителя для квилтинга очень удобно прокладывать строчки параллельно и равномерно распределять ряды стежков.

Вставьте направитель для квилтинга в отверстие на задней части держателя лапки. Переместите направитель для квилтинга на необходимое расстояние между рядами.

- ① Направитель для квилтинга
- ② Отверстие

Прошейте ряды стежков, отслеживая предыдущий ряд стежков направителем для квилтинга.

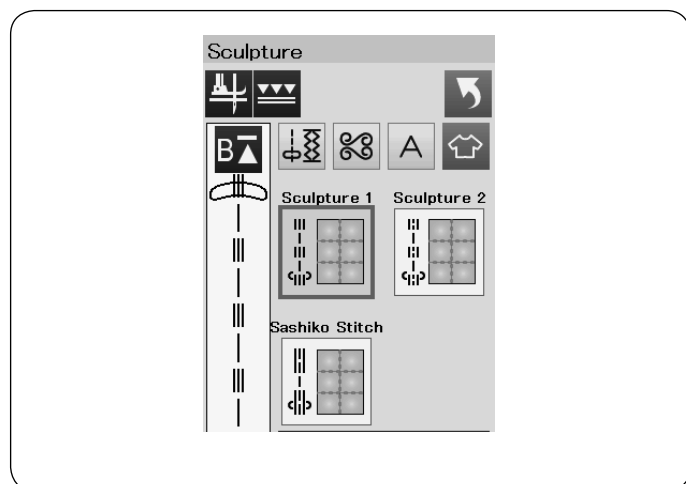
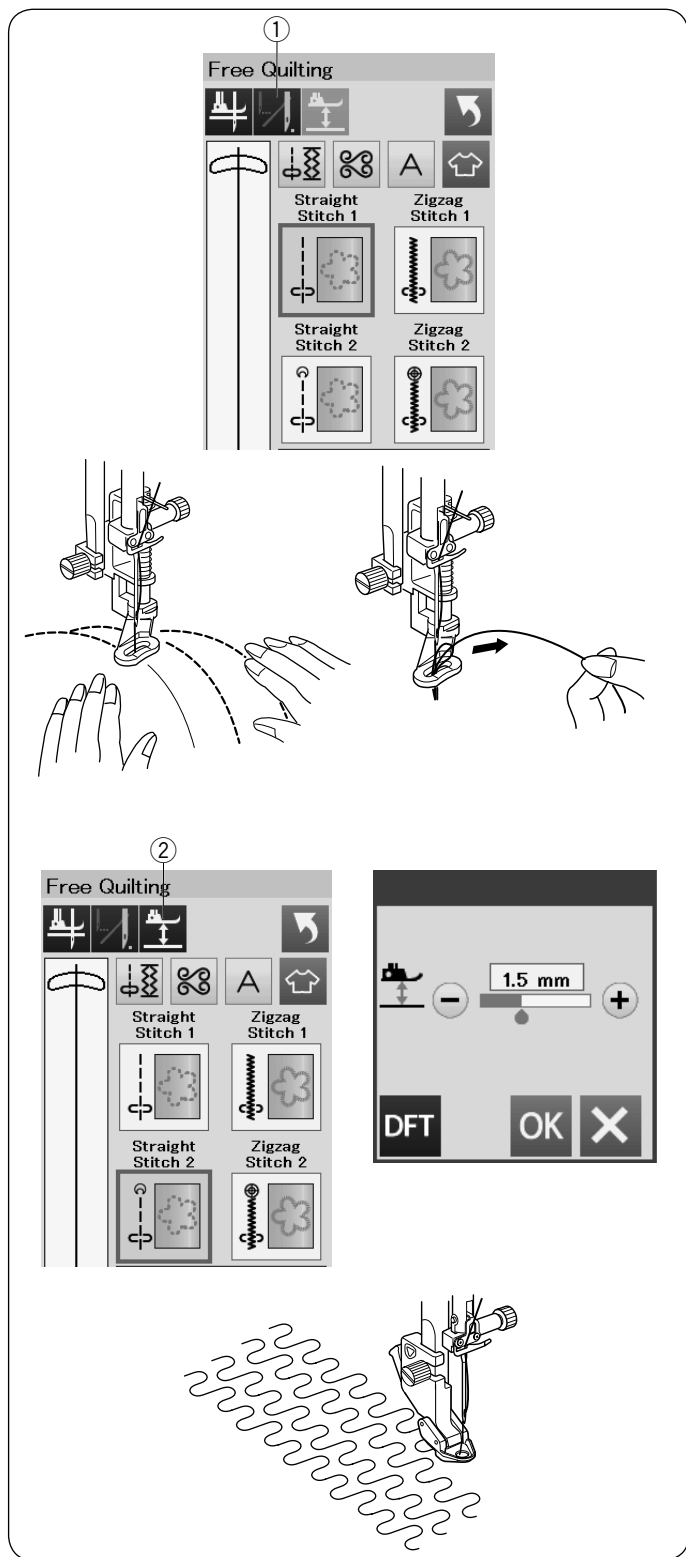


## Стежки Clasp

Вы можете сшивать слои квилта и прокладки с помощью стежка Clasp.

Используйте лапку сатиновых стежков F.

Машина прошьёт один стежок и остановится автоматически, по завершении шитья игла поднимется в верхнее положение.



## Стежки для свободно-ходового квилтинга

Для обычного и объёмного квилта выберите «Прямой стежок 1» или «Стежок зигзаг 1», используйте лапку для штопки PD-H (порядок установки лапки для штопки на странице 19).

Для большого квилта выберите «Прямой стежок 2» или «Стежок зигзаг 2», используйте лапку для свободно-ходового квилтинга QC, QO, QV. Как установить эту лапку смотрите на странице 79 (лапка для пришивания пуговиц).

## Одинарный стежок

Машина остановится автоматически после прошивки одного стежка, после чего можно будет протянуть шпульную нитку, чтобы не допустить спутывания нитки на изнаночной стороне ткани.

Удерживая игольную нитку, прошейте ещё один стежок, машина остановится автоматически. Потяните игольную нитку вверх, чтобы вытянуть шпульную нитку.

Удерживая игольную и шпульную нитки, прошейте несколько стежков, чтобы закрепить нитки. Обрежьте концы ниток ножницами.

Когда вы продолжите шить, машина будет шить непрерывно.

Если вы хотите шить без функции «одинарный стежок», нажмите клавишу одинарного стежка, чтобы отключить её.

Иконка клавиши изменится на (■).

При активированной функции «одинарный стежок» на иконке клавиши отображается (■).

① Клавиша одинарного стежка

## Как шить

Шейте со средней скоростью, направляя ткань руками.

Передвигайте квилт на 3 мм или менее за один стежок.

## Высота лапки при свободно-ходовом квилтинге

Когда выбраны «Прямой стежок 2» или «Стежок зигзаг 2», то высота нижнего положения лапки для свободно-ходового квилтинга (QC, QO, QV) устанавливается автоматически.

Однако вы можете установить высоту нижнего положения лапки в соответствии с вашими желаниями и толщиной ткани.

Положите ткань под лапку и опустите её.

Нажмите на клавишу высоты лапки и окно установок появится. Отрегулируйте высоту лапки, нажимая на клавиши «+» или «-», нажмите ОК, чтобы сохранить установки.

② Клавиша высоты

Уменьшите высоту, если ткань собирается при шитье.

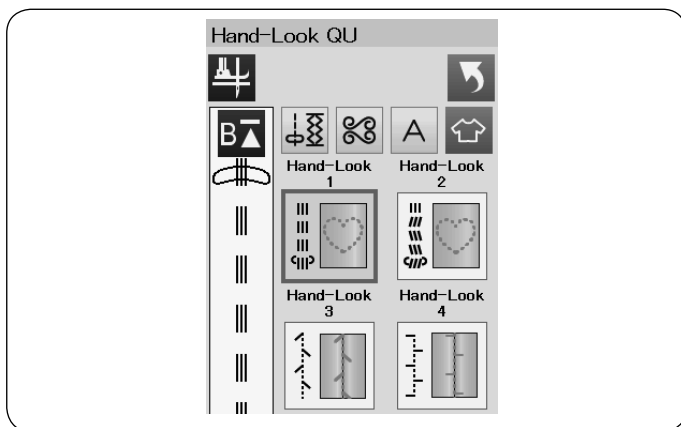
Увеличьте высоту, если лапка запутывается в ткани.

## ПРИМЕЧАНИЕ:

- Для свободно-ходового квилтинга рекомендуется использовать иглы с фиолетовым наконечником.
- Не передвигайте слои ткани на себя, когда установлена открытая лапка.

## Скульптурные стежки

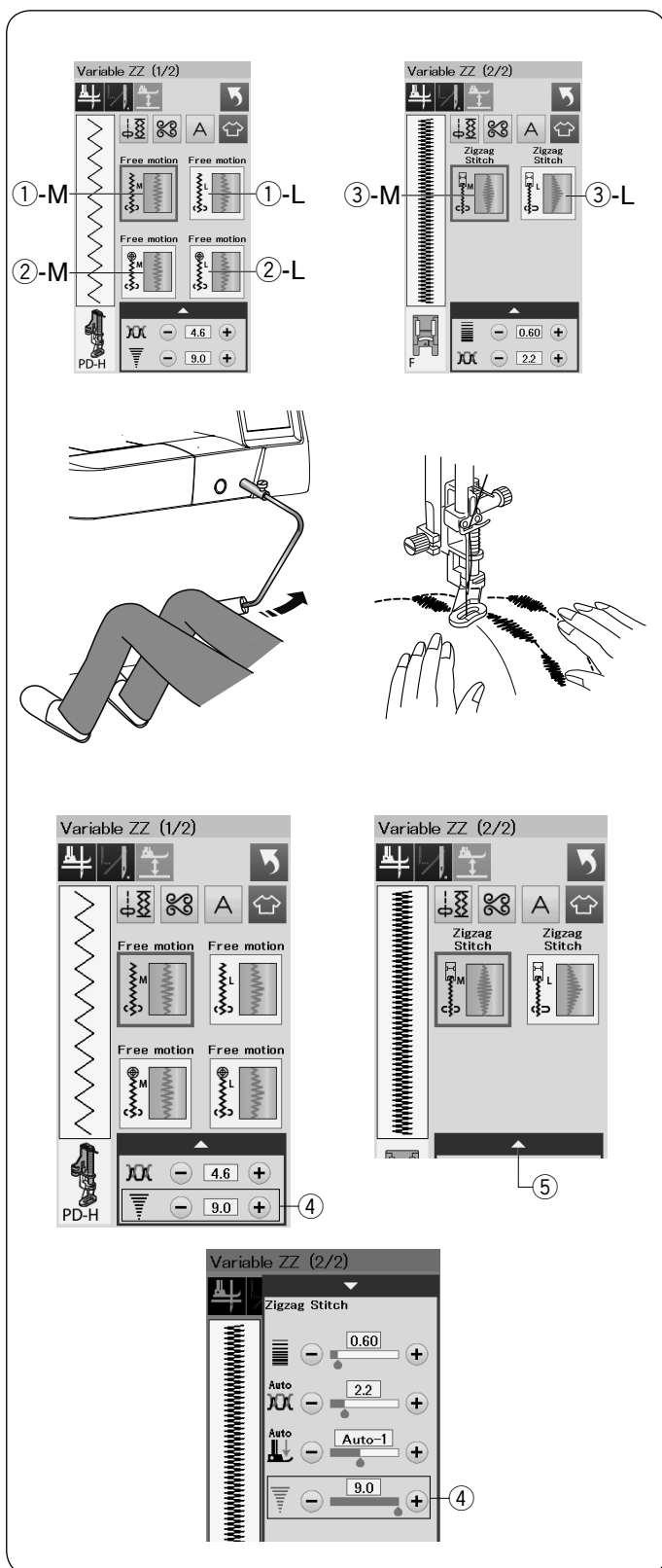
Эти стежки используются для акцентирования контуров рисунка и создания имитации ручных стежков.



### «Ручные» стежки для квилтинга

Используйте прозрачную нейлоновую нить для иглы и обычную швейную нитку для шпульки.

Шпульная нитка протягивается вверх по лицевой стороне ткани, и стежки выглядят так, будто они были прошиты вручную.



### Стежки переменного зигзага

Эта уникальная особенность позволяет вам контролировать ширину зигзага с помощью коленного рычага.

Выберите ①-M или ①-L, для сшивания слоев квилта используйте лапку для штопки PD-H. Опустите транспортёр ткани. Направляйте ткань руками во время шитья.

Выберите ②-M или ②-L, для сшивания плоских и плотных тканей используйте лапку для свободно-ходового квилтинга QV. Опустите транспортер ткани. Направляйте ткань руками во время шитья.

Выберите ③-M или ③-L, для шитья стежков переменного зигзага используйте лапку для сатиновых стежков F.

Ткань подается транспортером ткани, и ширина стежка может меняться с помощью коленного рычага.

Если необходимо, то прикрепите стабилизатор на изнаночную сторону ткани.

Шейте медленно на средней скорости, направляйте ткань руками и регулируйте ширину зигзага коленом.

### ПРИМЕЧАНИЕ:

Когда машина останавливается, вы можете поднимать и опускать лапку с помощью коленного рычага.

Чтобы избежать пропусков, для свободно-ходового квилтинга рекомендуется использовать иглы с фиолетовым наконечником.

### Регулировка максимальной ширины зигзага

Максимальная ширина зигзага может быть ограничена в соответствии с вашими пожеланиями.

Нажмите клавишу «+» или «-» рядом с настройками максимальной ширины зигзага ④, чтобы ограничить ширину зигзага в соответствии со своими пожеланиями.

Для стежков переменного зигзага с лапкой для сатиновых стежков, нажмите на полосу настроек ⑤, чтобы открыть настройки ширины максимального зигзага.

- ④ Настройки ширины максимального зигзага
- ⑤ Полоса настроек

## ИЗМЕНЕНИЕ НАСТРОЕК МАШИНЫ

### Режим настроек машины

Нажмите клавишу настройки режимов, чтобы войти в режим настройки машины.

В этом режиме можно выбирать различные параметры и изменять настройки машины в соответствии с собственными предпочтениями.

#### ① Клавиша настройки режимов

Нажмите одну из трех клавиш, чтобы выбрать тот режим, который необходимо настроить.

#### ② Клавиша режима общих настроек

Нажмите клавишу режима общих настроек, чтобы войти в режим общих настроек.

В этом режиме можно изменить общие настройки и параметры машины.

#### ③ Клавиша режима настроек стандартного шитья

Нажмите клавишу режима настроек стандартного шитья, чтобы войти в режим стандартных настроек.

В этом режиме можно изменить настройки и параметры машины для стандартного шитья (подробнее на страницах 89-91).

#### ④ Клавиша режима выбора языка

Нажмите клавишу режима выбора языка, чтобы войти в режим выбора языка. В этом режиме можно выбрать необходимый язык для экранных сообщений.

Для просмотра страниц каждого режима нажимайте клавиши перехода к следующей или к предыдущей странице.

#### ⑤ Клавиша перехода к следующей странице

#### ⑥ Клавиша перехода к предыдущей странице

### Сохранение пользовательских настроек

После изменения настроек, нажмите ОК, чтобы перейти к новым настройкам.

Для отмены изменений в настройках, нажмите клавишу X, и окно режима настроек закроется.

### Режим общих настроек

#### ① Контраст экрана

Контрастность сенсорного экрана можно отрегулировать клавишей «+» или клавишей «-».

#### ② Громкость звука

Громкость звука зуммера можно отрегулировать клавишей «+» или клавишей «-».

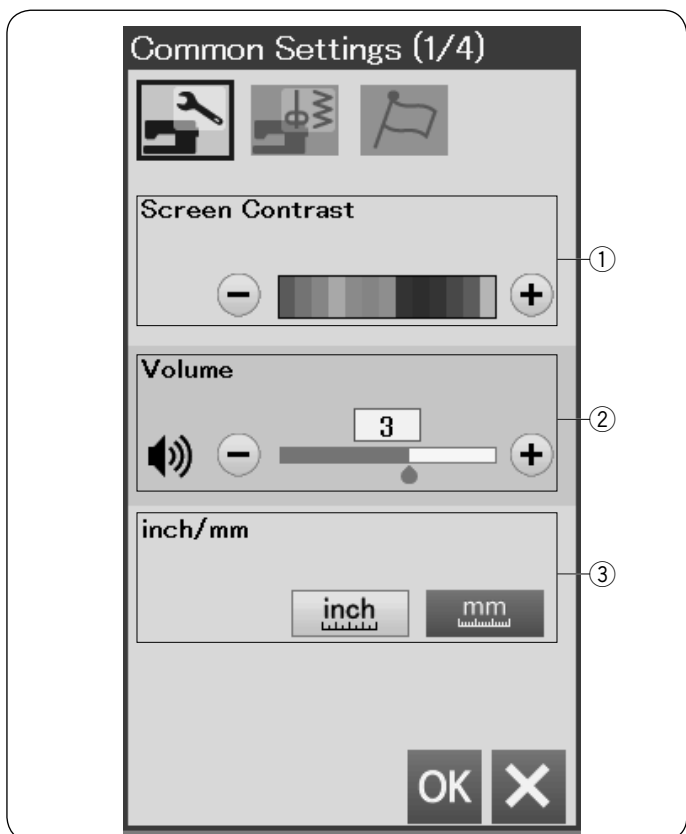
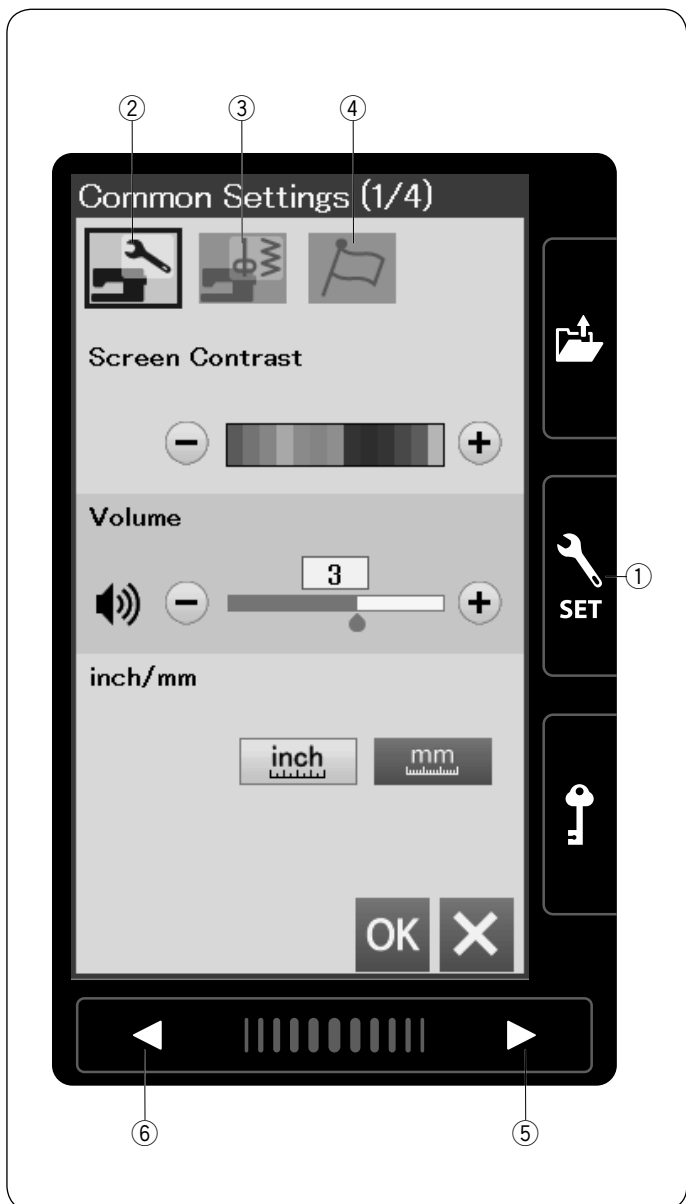
Чтобы заглушить зуммер, установите значение на 0.

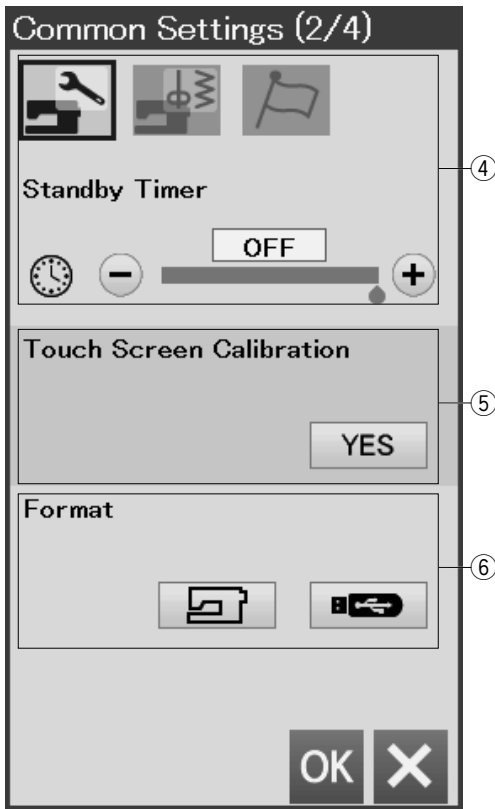
#### ③ Выбор см/дюймы

Единицы измерения машины можно установить либо на дюймы, либо на миллиметры нажатием клавиши «inch» (дюймы) или «mm» (миллиметры).

По умолчанию используются миллиметры.

Нажмите клавишу перехода на следующую страницу, чтобы перейти к следующему меню.





#### ④ Таймер режима ожидания

Если машина не используется в течение времени, заданного этим таймером, то выключится швейное освещение, потемнеет сенсорный экран и машина перейдет в режим ожидания. Выполнение любой операции вызовет включение освещения и экрана. Таймер режима ожидания можно настроить на значение от 1 до 30 минут.

Чтобы выключить таймер, нажмите и удерживайте нажатой клавишу «+» до тех пор, пока в окне таймера не появится надпись «OFF» (ВЫКЛ.).

#### ⑤ Калибровка сенсорного экрана

В том случае, если клавиши сенсорного экрана срабатывают неправильно, можно откалибровать положение клавиш сенсорного экрана.

Нажмите клавишу «YES», чтобы открыть окно калибровки.

Нажмите на «+» стилусом для сенсорного экрана, появится значок.

При нажатии последнего значка на экране появится надпись «END» (КОНЕЦ) и окно калибровки закроется

#### ⑥ Форматирование памяти

При нарушении работоспособности встроенной памяти машины или USB носителя памяти вследствие повреждения группы блоков памяти вам может потребоваться форматирование памяти.

Для форматирования встроенной памяти машины нажмите клавишу с иконкой машины – появится сообщение подтверждения. Нажмите клавишу ОК, чтобы выполнить форматирование.

Для форматирования USB носителя памяти нажмите клавишу с пиктограммой USB – откроется окно подтверждения. Нажмите клавишу ОК, чтобы выполнить форматирование.

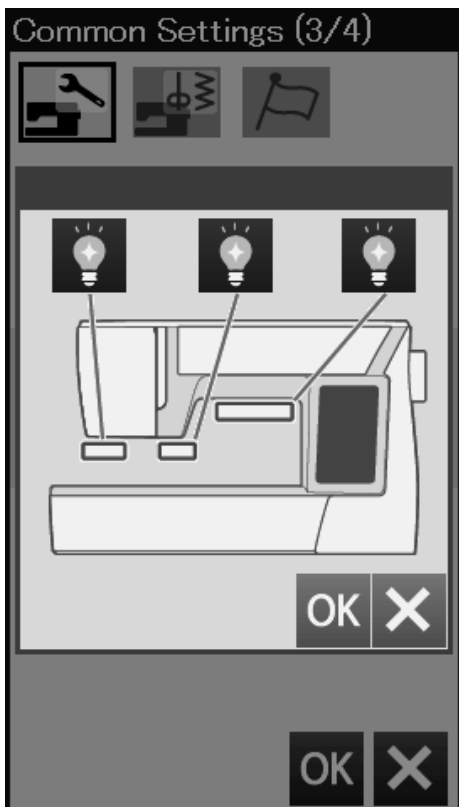
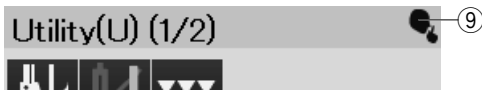
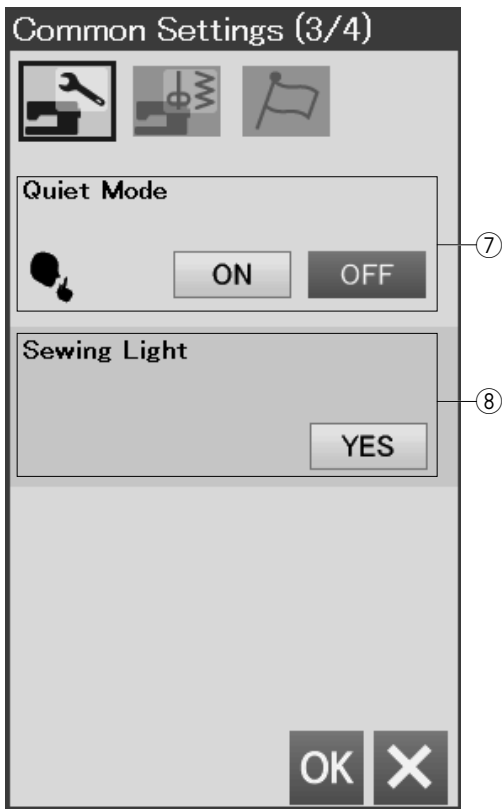


#### ВНИМАНИЕ:

Не выключайте питание и не отключайте карту памяти USB во время отображения предупредительного сообщения, в противном случае группа блоков памяти будет повреждена.

Нажмите клавишу перехода на следующую страницу, чтобы перейти к следующему меню.





### ⑦ «Тихий» режим

Если вы предпочитаете, чтобы машина работала тихо, то включите эту опцию и тогда звук сигналов и начальная скорость машины будет установлена на самом низком уровне.

Установка «тихого» режима аннулирует все предыдущие настройки.

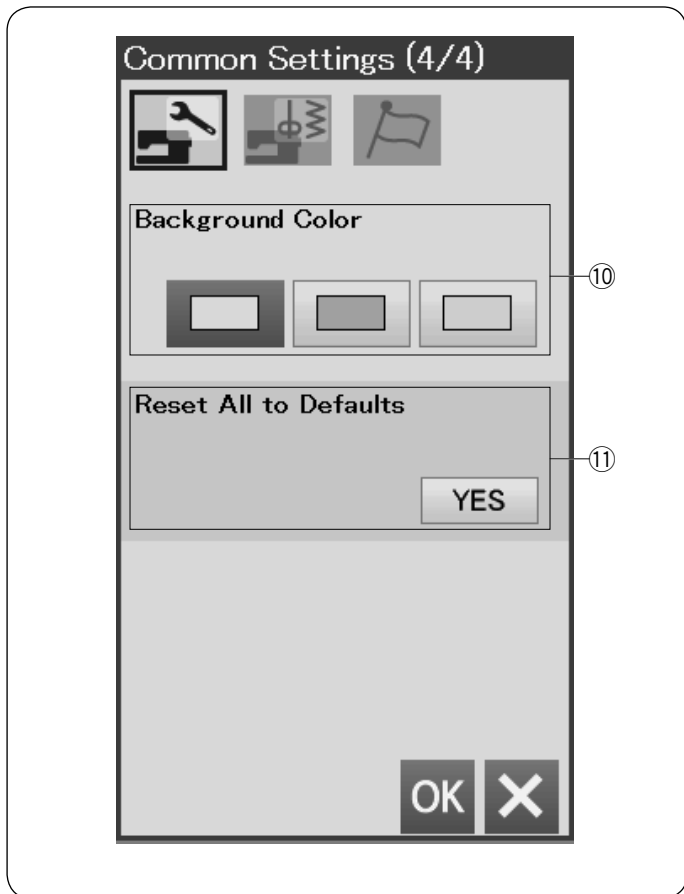
### ПРИМЕЧАНИЕ:

Значок «тихо» ⑨ появится в правом верхнем углу экрана. Громкость звука в общих настройках и установка начальной скорости в стандартных швейных настройках включатся, когда включен режим «тихо».

### ⑧ Освещение

Лампы освещения могут быть включены или выключены индивидуально. Нажмите на соответствующую клавишу, чтобы включить или выключить лампы освещения.

Нажмите клавишу перехода на следующую страницу, чтобы перейти к следующему меню.



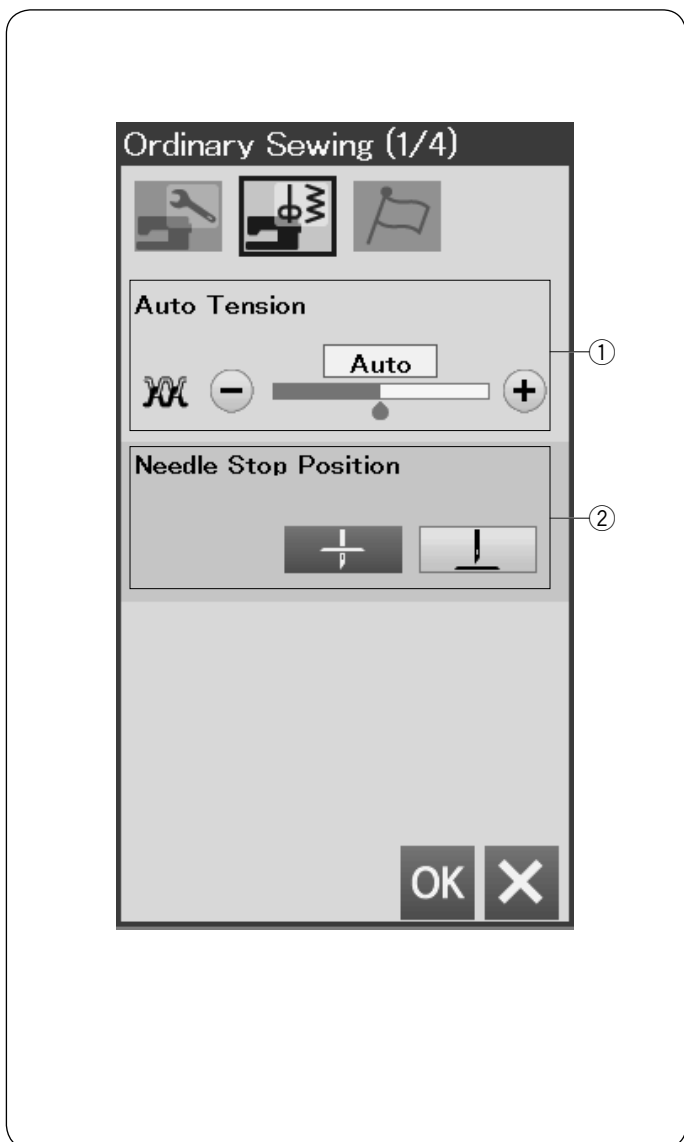
#### ⑩ Цвет фона

Вы можете выбрать цвет фона экрана из представленных обоев, нажатием клавиши на соответствующую иконку.

#### ⑪ Сброс всех настроек

Нажмите клавишу «YES», чтобы сбросить все параметры на исходные значения (заводские установки).

Нажмите клавишу OK, чтобы сохранить новые настройки.



#### Режим настройки стандартного шитья

##### ① Автоматическое натяжение нити

Вы можете установить уровень автоматического натяжения нити, нажав на клавишу «+» или «-».

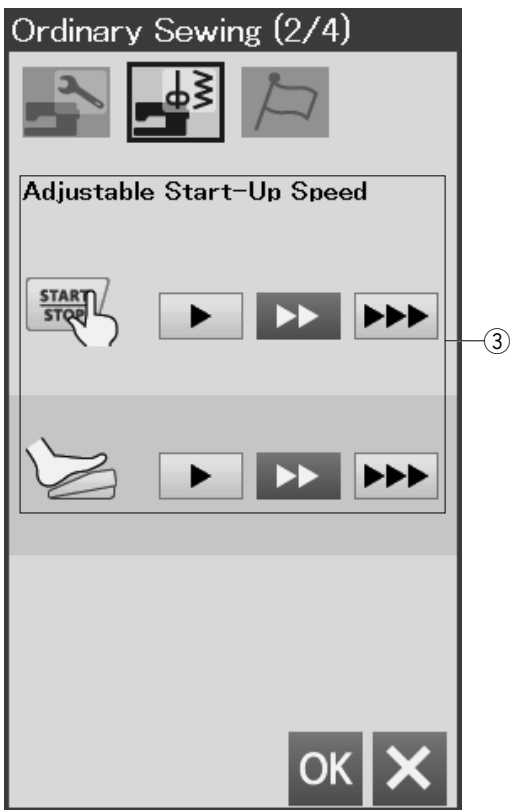
##### ② Установка положения иглы

Машина всегда останавливается с иглой в нижнем положении, исключение составляет шитье петель, специальных стежков и монограмм. Однако, вы можете установить верхнее положение иглы при остановке, нажав на клавишу «игла вверх».

#### ПРИМЕЧАНИЕ:

Машина остановится с иглой в нижнем положении, если включена опция подъема лапки, даже при том, что включена установка положения иглы вверх.

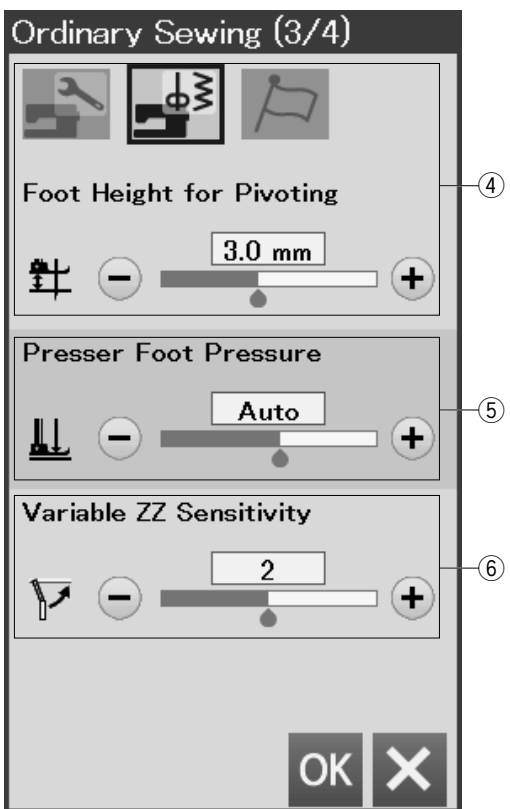
Нажмите клавишу перехода на следующую страницу, чтобы перейти к следующему меню.



### ③ Настройка начальной скорости

Машина начинает шить медленно и затем постепенно увеличивает скорость до максимума. Вы можете выбрать величину начальной скорости – медленная, средняя, высокая, нажав на соответствующую клавишу. Установите скорость индивидуально для кнопки старт/стоп и для педали.

Нажмите клавишу перехода на следующую страницу, чтобы перейти к следующему меню.



### ④ Высота лапки при повороте

Когда опция подъёма лапки включена, то лапка будет подниматься автоматически при остановке машины.

Высоту подъёма лапки в верхнем положении можно отрегулировать, нажав на клавиши «+» или «-» в зависимости от толщины ткани.

### ⑤ Давление лапки

Давление лапки на ткань уже автоматически оптимизировано, но вы можете установить давление лапки в ручном режиме, нажав клавиши «+» или «-».

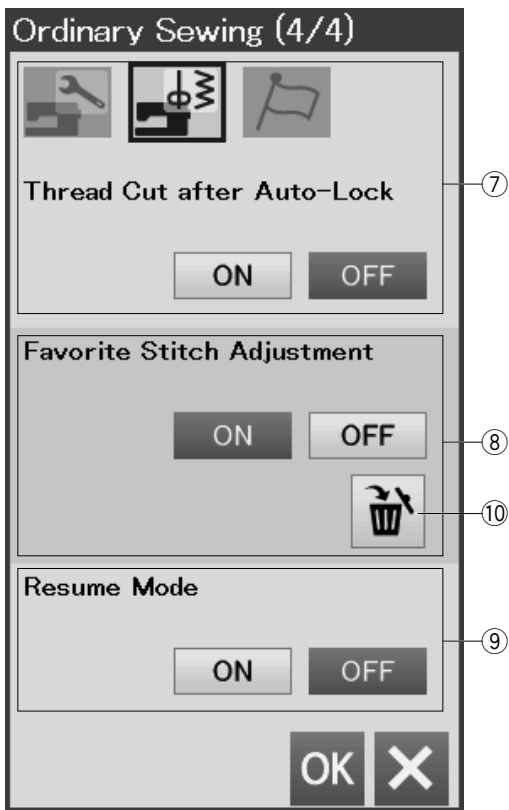
### ⑥ Чувствительность переменного зигзага

Вы можете задать значение отклонения иглы, в зависимости от движения коленного рычага при шитье переменного зигзага, в соответствии с требованиями шитья.

Нажмите на клавишу «-» и игла будет отклоняться на небольшое значение при движении коленного рычага.

Нажмите на клавишу «+» и игла будет отклоняться на большое значение при движении коленного рычага.

Нажмите клавишу перехода на следующую страницу, чтобы перейти к следующему меню.



**⑦ Обрезка нити после автоматической закрепки**

Машина автоматически обрезает нити после стежков закрепки, когда эта опция включена.

**⑧ Настройка любимых стежков**

Если вы хотите сохранить изменения для ручных настроек стежка, то нажмите на клавишу ОК, чтобы включить эту опцию.

Если эта опция отключена, то ручные настройки для стежка будут стерты при выключении машины.

Нажмите на иконку с корзиной ⑩, чтобы удалить ручные настройки стежка.

**ПРИМЕЧАНИЕ:**

Эта опция доступна для всех стежков в режиме стандартного шитья, за исключением монограмм.



**⑨ Режим возобновления**

Включите эту опцию до того как выключите машину, если хотите вернуться к последнему прошитому образцу.

Когда питание машины будет включено, то появится сообщение подтверждения. Нажмите ОК, чтобы вернуться к последнему образцу.

**ПРИМЕЧАНИЕ:**

Данные возобновления могут быть сброшены по следующим причинам:

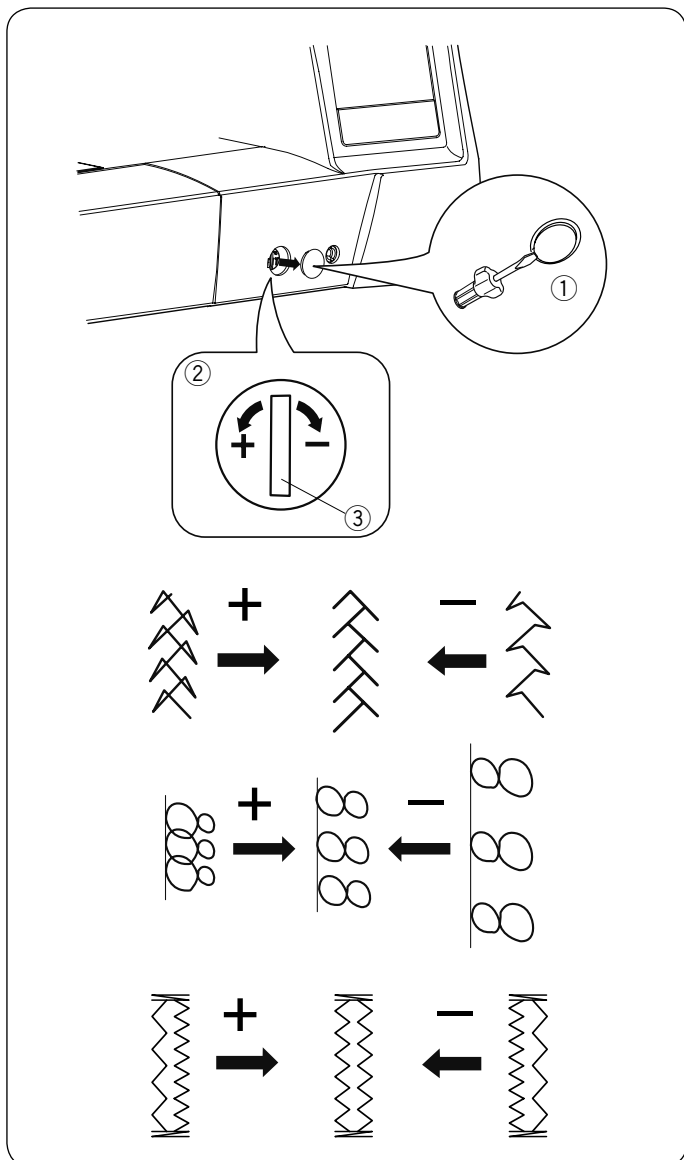
- Созданный стежок был импортирован клавишей импортировать.
- Созданный стежок был удален клавишей удалить.
- Встроенная память была отформатирована

После изменения всех настроек, нажмите ОК, чтобы сохранить новые настройки.



### Режим выбора языка

Выберите нужный язык и нажмите клавишу ОК.  
На экране появятся сообщения на выбранном языке.



### Корректировка баланса образцов стежка

Качество конечного результата шитья очень зависит от швейных условий, таких как скорость шитья, тип ткани, количество слоев и т.д.

Всегда делайте пробную строчку на кусочке ткани, которую собираетесь использовать.

При деформации декоративных стежков, букв, цифр или петель, исправьте их при помощи регулятора баланса подачи.

Откройте крышку при помощи отвертки. Будьте осторожны, чтобы не поцарапать корпус машины отверткой.

При нормальном шитье установите регулятор подачи в нейтральное положение.

- ① Крышка
- ② Регулятор подачи
- ③ Нейтральное положение

### ПРИМЕЧАНИЕ:

Верните регулятор в нейтральное положение, когда закончите шить.

### Образец стежка стрейч (Q15)

Если стежки сжаты, то поверните регулятор подачи по направлению «+».

Если стежки растянуты, то поверните регулятор подачи по направлению «-».

### Буквы и цифры

Если образцы сжаты, то поверните регулятор подачи по направлению «+».

Если образцы растянуты, то поверните регулятор подачи по направлению «-».

### Баланс стежков трикотажных петель (B8)

Если правый ряд плотнее, то поверните регулятор подачи по направлению «+».

Если левый ряд плотнее, то поверните регулятор подачи по направлению «-».

## УХОД И ТЕХНИЧЕСКОЕ ОБСЛУЖИВАНИЕ

### ВНИМАНИЕ:

Отключите питание и вытащите вилку из розетки.  
Не разбирайте машину иначе, чем описано в этой инструкции.

### ПРЕДУПРЕЖДЕНИЕ:

Не храните машину в помещениях с повышенной влажностью, а также рядом с радиаторами или на прямом солнечном свете.

Протирайте корпус машины мягкой тканевой салфеткой.

Не используйте растворитель.

### Чистка челночного отсека

Чистите челночный отсек минимум раз в месяц.

- 1 Отключите питание машины, вытащите вилку из розетки.

Снимите пластину челночного отсека (подробнее на странице 20).

Снимите иглу и прижимную лапку.

Вытащите шпульку и держатель шпульки.

- 1 Держатель шпульки

- 2 Почистите держатель шпульки щеточкой.

Протрите внутри и снаружи держателя шпульки мягкой тканью.

- 2 Щёточка

- 3 Мягкая ткань

- 3 Протрите зубчатую рейку (транспортёр ткани), устройство автоматической обрезки нити щеточкой.

- 4 Зубчатая рейка (транспортёр ткани)

- 5 Устройство автоматической обрезки нити

- 4 Очистите челночный отсек мягкой тканью

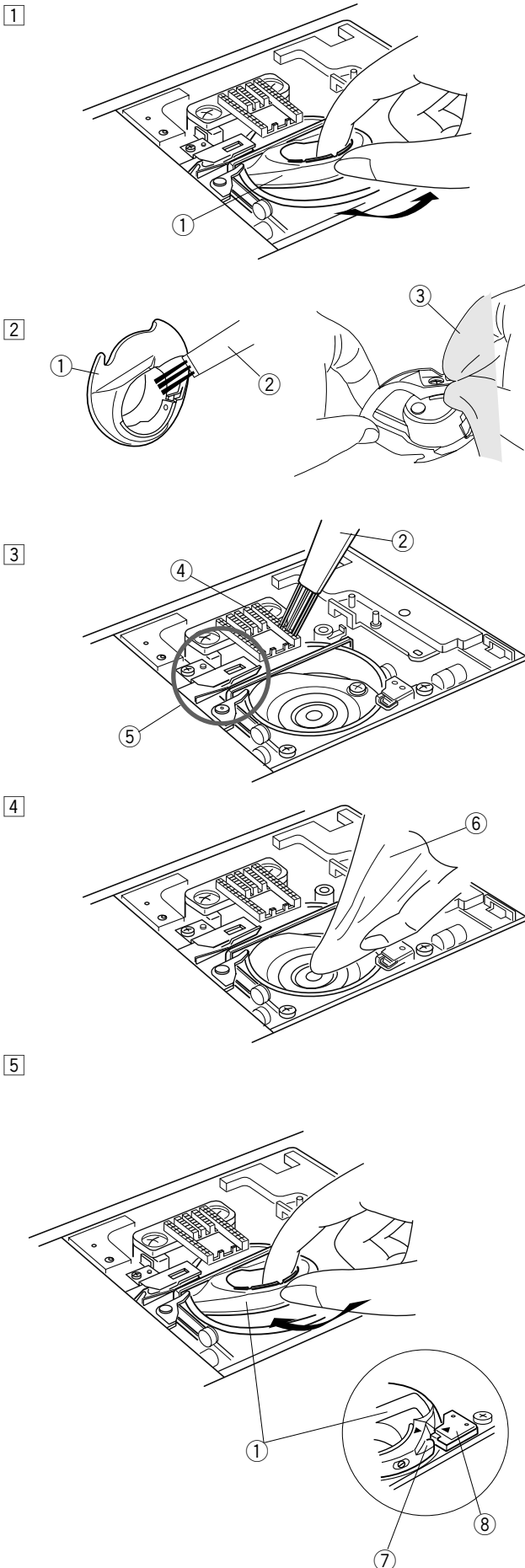
- 6 Мягкая ткань

- 5 Вставьте держатель шпульки так, чтобы выступ подошел к стопору держателя шпульки.

Установите игольную пластину, прижимную лапку и иглу.

- 7 Выступ

- 8 Стопор



## Чистка внутренней поверхности нитенаправителя

Чистите внутреннюю поверхность нитенаправителя под верхней крышкой не реже одного раза в месяц.

- 1 Удалите игольную нить и снимите пластину нитенаправителя, подняв ее вверх.

① Пластина нитенаправителя

- 2 Удалите нитки и пыль со щетки под пластиной нитенаправителя щеточкой для пыли.

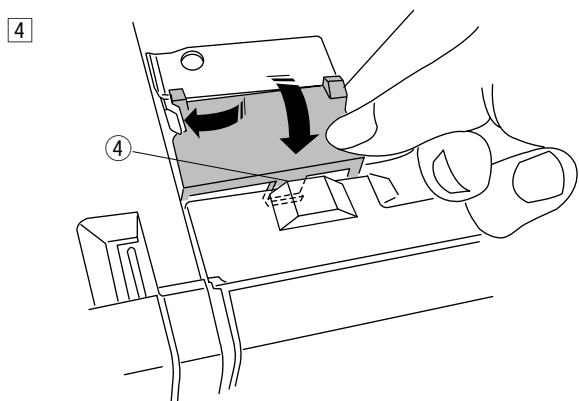
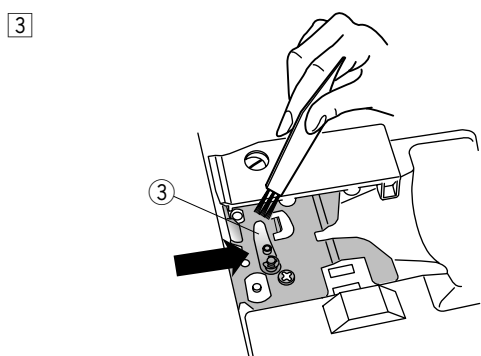
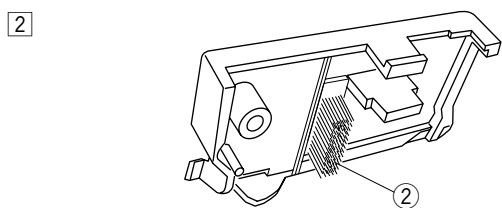
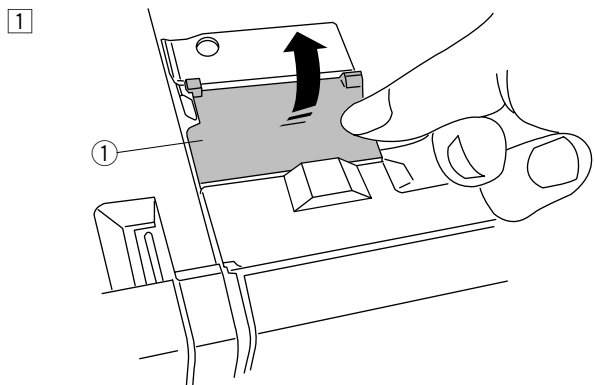
② Щетка под пластиной нитенаправителя

- 3 Очистите область вокруг и под лепестком предварительного натяжения щеткой для пыли.

③ Лепесток предварительного натяжения

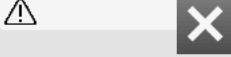

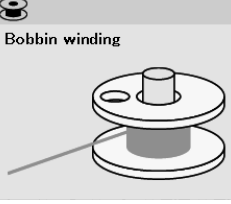
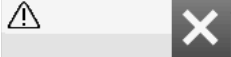
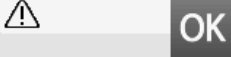
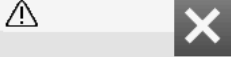
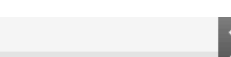


- 4 Установите пластину нитенаправителя на машину, вставив язычки в пазы. Надавите на пластину нитенаправителя, чтобы она защелкнулась на месте.

④ Язычок



## Проблемы и предупреждающие сигналы

Если прозвучал предупреждающий сигнал и на сенсорном экране появился значок, то следуйте инструкциям ниже.

Предупреждающий знак	Причина	Попробуйте сделать
 <p>Remove Foot Control.</p>	Нажата кнопка Старт/Стоп в то время, когда подсоединена педаль.	Отсоедините педаль и снова запустите машину.
 <p>Warning</p>	Педаль вышла из строя.	Обратитесь в сервисный центр или магазин, где вы приобрели машину.
 <p>Bobbin winding</p>	Шпиндель намотки шпули передвинут вправо в положение намотки.	Верните шпиндель намотки шпули влево.
 <p>Pull down BH Lever.</p>	Не опущен рычаг петли перед началом выполнения самой петли.	Опустите рычаг петли и снова начните выполнение петли.
 <p>Check the needle. Twin needle setting was canceled.</p>	Нажата клавиша двойной иглы, когда значок двойной иглы показывается на экране.	Замените двойную иглу на одинарную и нажмите клавишу ОК.
 <p>Lower the Feed Dog.</p>	Начали пришивать пуговицы без опущенного транспортёра ткани.	Опустите транспортёр ткани.
 <p>Raise the Feed Dog and start.</p>	Начали шить с опущенным транспортёром ткани.	Поднимите транспортёр ткани, если вы не хотите шить с опущенным.
 <p>Warning</p>	Снята игольная пластина.	Установите игольную пластину. Проверьте, что она установлена правильно.
 <p>Warning Is something stuck in machine? Is cloth too thick? Is needle bent? Check the above and restart.</p>	Машину запустили снова слишком рано после ее остановки из-за перегрузки.	Подождите, по крайней мере, 15 секунд, затем снова запускайте машину. Если нитки запутались, удалите их.



## Устранение неисправностей

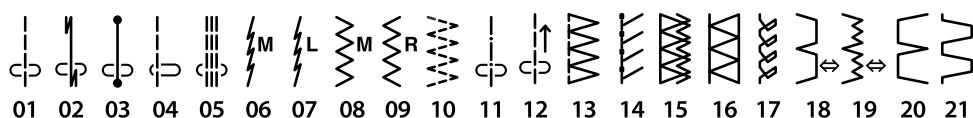
Неисправность	Вероятная причина	Устранение неисправности
Рвется верхняя нить	<ol style="list-style-type: none"> <li>1. Верхняя нить неверно заправлена.</li> <li>2. Натяжение верхней нити слишком плотное.</li> <li>3. Погнута или затуплена игла.</li> <li>4. Неправильно установлена игла.</li> <li>5. Верхняя и нижняя нити неправильно расположены под прижимной лапкой при начале шитья.</li> <li>6. Ткань продвигается слишком быстро, когда делаете свободно-ходовую стежку.</li> <li>7. Нить запуталась вокруг катушки.</li> </ol>	<p>Страница 13 Страница 33 Замените иглу Страница 16 Страница 26</p> <p>Страница 84 Используйте держатель катушки</p>
Рвется нижняя нить	<ol style="list-style-type: none"> <li>1. Нижняя нить неверно заправлена в держатель шпульки.</li> <li>2. Засорился держатель шпульки.</li> <li>3. Повреждена шпулька, затруднено ее вращение.</li> </ol>	<p>Страница 12 Страница 93 Замените шпульку</p>
Ломается игла	<ol style="list-style-type: none"> <li>1. Игла неверно установлена.</li> <li>2. Игла погнута.</li> <li>3. Ослаб винт игольного стержня.</li> <li>4. Игла слишком тонкая для обрабатываемой ткани.</li> <li>5. Выбрана неверная прижимная лапка.</li> </ol>	<p>Страница 16 Замените иглу. Страница 16 Страница 16 Используйте соответствующую лапку.</p>
Пропускаются стежки	<ol style="list-style-type: none"> <li>1. Игла затуплена, погнута или неверно установлена.</li> <li>2. Игла и/или нить не подходят для обрабатываемой ткани.</li> <li>3. При работе с синтетическими, очень тонкими и тканями стрейч не использована игла с голубым наконечником.</li> <li>4. Игольная нить неверно заправлена.</li> <li>5. Используется игла плохого качества.</li> <li>6. При работе с толстыми, джинсовыми тканями и при шитье подгибок не использована игла с фиолетовым наконечником.</li> </ol>	<p>Страница 16 Страница 16 Используйте иглу для тканей стрейч. Страница 13 Замените иглу. Страница 16</p>
Ткань собирается	<ol style="list-style-type: none"> <li>1. Натяжение игольной нити слишком сильное.</li> <li>2. Игольная нить неверно заправлена.</li> <li>3. Игла и/или нить не подходят для обрабатываемой ткани.</li> <li>4. Длина стежка слишком большая для этой ткани.</li> <li>5. Давление лапки на ткань установлено не правильно.</li> <li>6. не использовался стабилизатор при шитье тонких тканей</li> </ol>	<p>Страница 33 Страница 13 Страница 16 Сделайте стежок короче. Страница 33 Прикрепите стабилизатор.</p>
Ткань подается неравномерно	<ol style="list-style-type: none"> <li>1. Транспортер ткани забит грязью.</li> <li>2. Длина стежка мала для этой ткани.</li> <li>3. Транспортер ткани не поднят после того, как был отключен.</li> </ol>	<p>Страница 93 Сделайте стежки длиннее Страница 22</p>
Стежки петляют под тканью	<ol style="list-style-type: none"> <li>1. Ослабло натяжение верхней нити.</li> <li>2. Игла и/или нить не подходят для обрабатываемой ткани</li> </ol>	<p>Страница 33 Страница 16</p>
Машина не работает	<ol style="list-style-type: none"> <li>1. Машина не подсоединена к розетке.</li> <li>2. В челночном отсеке застряла нить.</li> <li>3. Кнопка старт/стоп используется при стандартном шитье с подключенной педалью.</li> </ol>	<p>Страница 6 Страница 93 Страница 6</p>
Петля выполняется неверно	<ol style="list-style-type: none"> <li>1. Плотность петли не подходит для обрабатываемой ткани.</li> <li>2. При работе со стреч и синтетическими тканями не использовался стабилизатор.</li> <li>3. Не опущен рычаг петли.</li> </ol>	<p>Страница 40 Используйте стабилизатор. Страница 38</p>
Машина работает шумно	<ol style="list-style-type: none"> <li>1. В челночном отсеке застряла нить.</li> <li>2. Грязь накопилась в шпульном отсеке или в челночном механизме.</li> </ol>	<p>Страница 93 Страница 93</p>
Не работает автоматическая обрезка нити	<ol style="list-style-type: none"> <li>1. Используемая нить слишком толстая для автоматической обрезки.</li> <li>2. Нити застряли в механизме обрезки.</li> </ol>	<p>Страница 14 Страница 93</p>
Клавиши выбора образца неактивны	<ol style="list-style-type: none"> <li>1. Игольная пластина для прямого стежка или профессиональная игольная пластина установлены на машине.</li> <li>2. Включена клавиша двойной подачи.</li> <li>3. Включена клавиша двойной иглы.</li> </ol>	<p>Страница 20 Страница 29 Страница 57</p>
Клавиши выбора образца не работают	<ol style="list-style-type: none"> <li>1. Рассогласовано положение клавиш.</li> </ol>	<p>Страница 87</p>
Игольная нить появляется на изнаночной стороне ткани, когда длина стежка установлена больше чем «7,0».	<ol style="list-style-type: none"> <li>1. Натяжение нити не сбалансировано.</li> </ol>	<p>Страница 33</p>

Считается нормальным, если со стороны внутреннего мотора доносятся слабые жужжащие звуки.

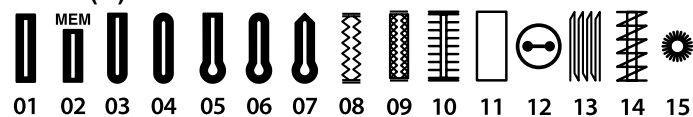
Сенсорный экран и функциональные клавиши могут нагреваться, если машина работает несколько часов подряд.

## Таблица стежков

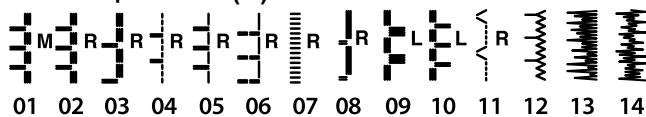
### Универсальные (U)



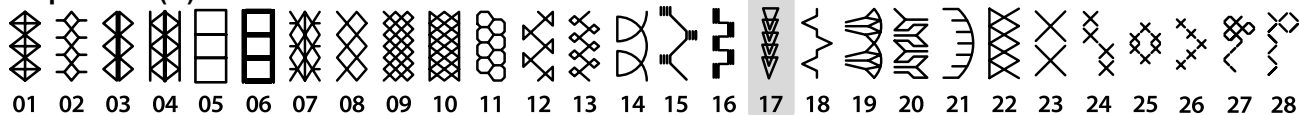
### Петли (B)



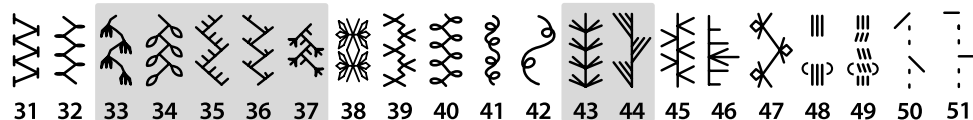
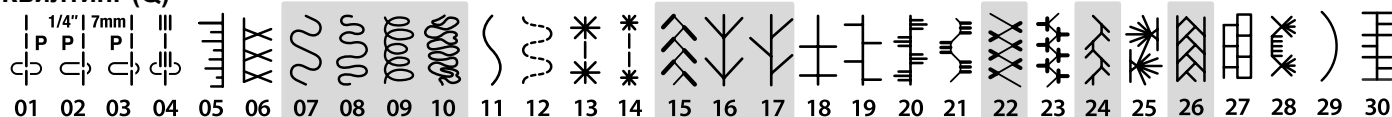
### Аппликационные (A)



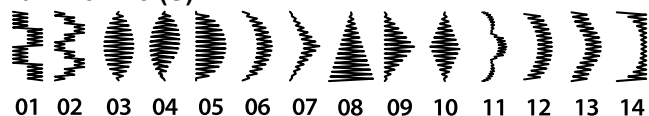
### Старинные (H)



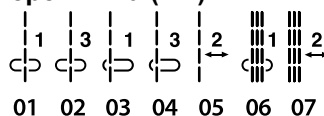
### Квилтинг (Q)



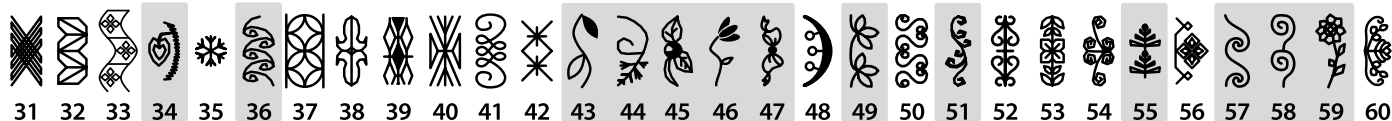
### Сатиновые (S)



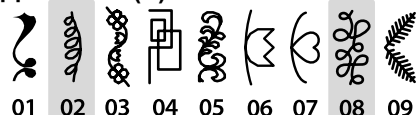
### Перемычка (BR)



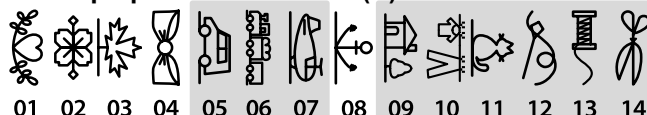
### Декоративные (D)



### Длинные (L)



### Пиктографические стежки (P)

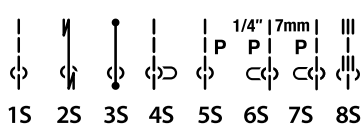


### Фигурные (PL)



\*Familtadels\*

### Стежки для игольной пластины прямого стежка



Образы стежков, выделенные серым могут быть вертикально повернуты. (Горизонтальное зеркальное отображение)

Таблица стежков (Монограммы)

Печатные

A B C D E F G H I J K L M N  
 O P Q R S T U V W X Y Z . □ □ □  
 a b c d e f g h i j k l m n  
 o p q r s t u v w x y z . □ □ □  
 1 2 3 4 5 6 7 8 9 0 & \_ \$ @ . .  
 , ? ¿ ! ¡ ' ' < > ( ) - + = / // % ~ :

À Á Â Ã Ä Å Æ Ç È É Ê Ë Ì Í Î Ï Ñ  
 Ò Ó Ô Õ Ö Ø Ù Ú Û Ü ß à á â ã ä å ç è é ê ë ì í î ï ñ  
 Ł ł Ń ń Ņ Æ Š š Ÿ ž ž ž ž

à á â ã ä å æ ç è é ê ë ì í î ï ñ  
 ò ó ô õ ö ø ù ú û ü ß à á â ã ä å ç è é ê ë ì í î ï ñ  
 ł ł ń ń ñ æ š š Ÿ ž ž ž ž

Прописные

A B C D E F G H I J K L M N  
 O P Q R S T U V W X Y Z . □ □ □  
 a b c d e f g h i j k l m n  
 o p q r s t u v w x y z . □ □ □  
 1 2 3 4 5 6 7 8 9 0 & \_ \$ @ . .  
 , ? ¿ ! ¡ ' ' < > ( ) - + = / // % ~ :

À Á Â Ã Ä Å Æ Ç È É Ê Ë Ì Í Î Ï Ñ  
 Ò Ó Ô Õ Ö Ø Ù Ú Û Ü ß à á â ã ä å ç è é ê ë ì í î ï ñ  
 Ł ł Ń ń Ņ Æ Š š Ÿ ž ž ž ž

à á â ã ä å æ ç è é ê ë ì í î ï ñ  
 ò ó ô õ ö ø ù ú û ü ß à á â ã ä å ç è é ê ë ì í î ï ñ  
 ł ł ń ń ñ æ š š Ÿ ž ž ž ž

Печатные (9 мм)

A B C D E F G H I J K L M N  
 O P Q R S T U V W X Y Z . □ □ □  
 1 2 3 4 5 6 7 8 9 0 & \_ \$ @ . .  
 , ? ¿ ! ¡ ' ' < > ( ) - + = / // % ~ :

