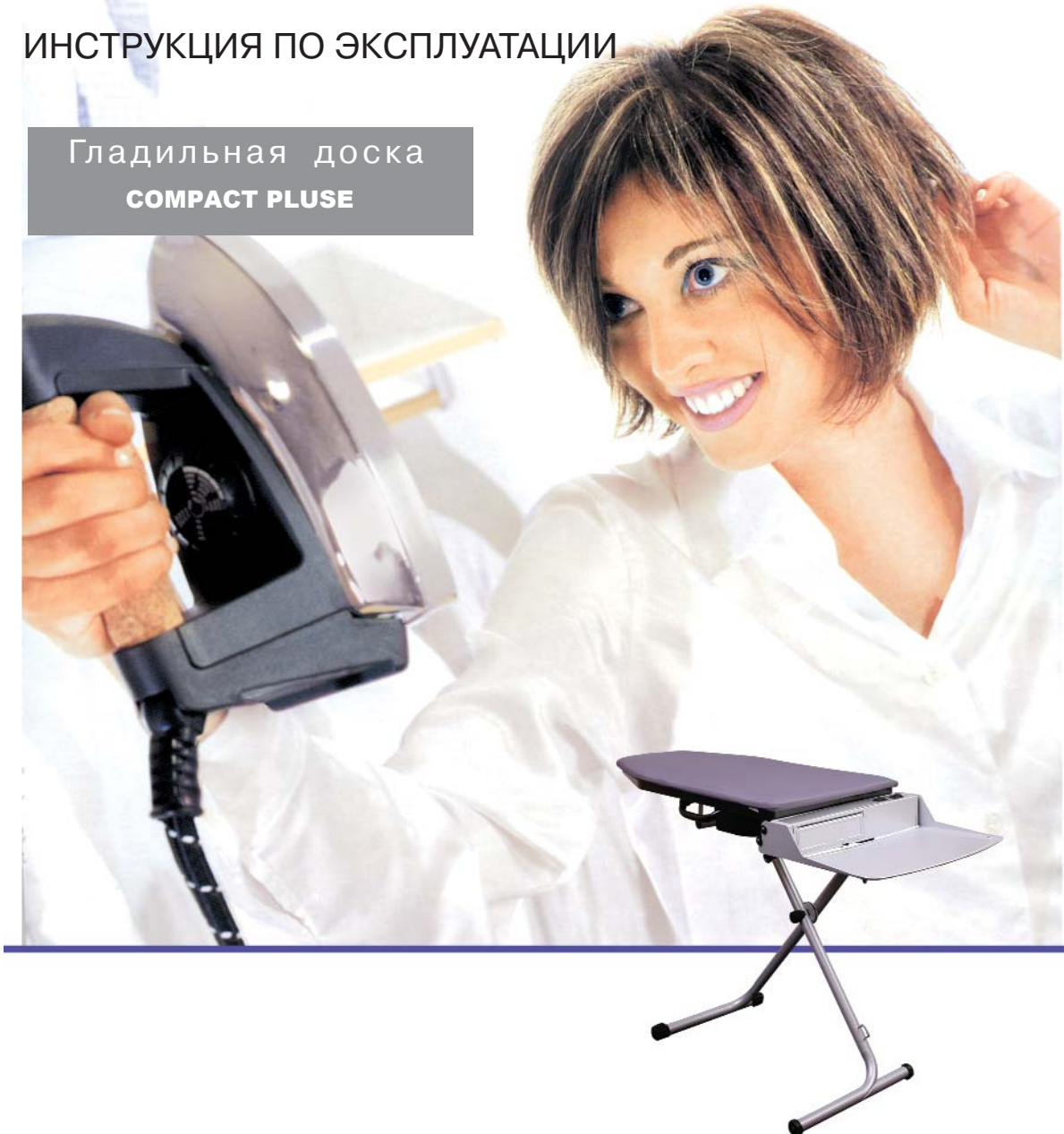


Гладильная доска COMPACT PLUSE



1. Важные инструкции по безопасности

Во время эксплуатации гладильной доски, обязательно соблюдайте следующие требования по технике безопасности!

- Вставляйте вилку шнура питания гладильной доски только в заземленную розетку на 250 Вольт, 16 Ампер (макс.). Если розетка не подходит по параметрам, замените ее на соответствующую.
- Наполняя утюг водой, отключите питание гладильной доски.
- Не допускайте прикосновения шнура к горячей поверхности гладильной доски.
- Не пользуйтесь гладильной доской, если у нее поврежден шнур или вилка. Обязательно устраните неисправность. Во избежание несчастного случая не пытайтесь самостоятельно устранить неисправность. Обратитесь в сервисный центр!
- Во избежание ожога не прикасайтесь к горячей поверхности гладильной доски.
- После использования всегда отключайте питание гладильной доски, даже если Вы отлучаетесь на короткое время.
- Отключая питание гладильной доски, не дергайте за шнур. Возьмитесь за вилку и выньте ее из розетки.
- Если в помещении находятся дети, будьте особенно внимательны при эксплуатации гладильной доски.

ВНИМАНИЕ! Никогда не оставляйте гладильную доску включенной в розетку без присмотра.

2. Основные части

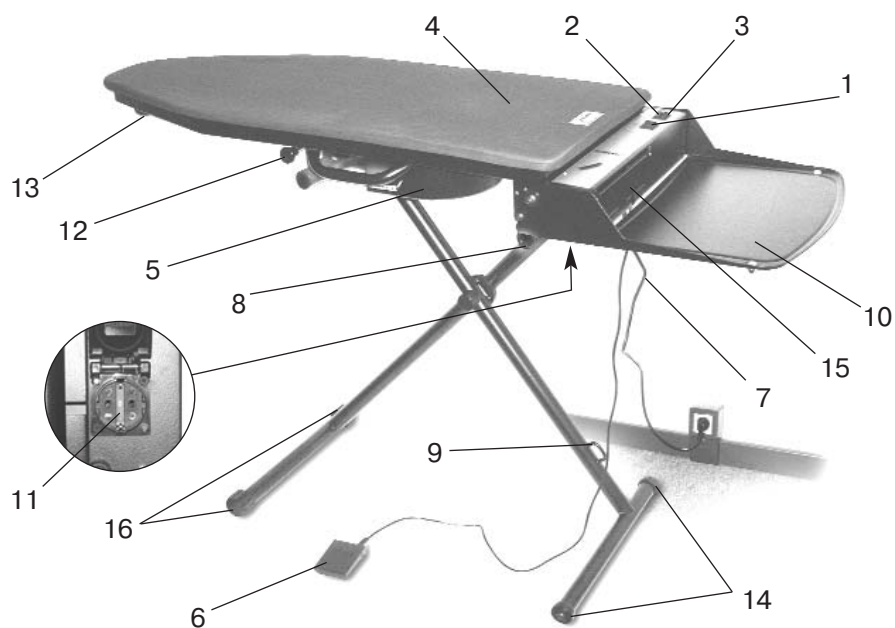


Рис. 1

1. Выключатель питания
2. Выключатель нагрева рабочей поверхности
3. Переключатель режимов подачи воздуха
4. Рабочая платформа гладильной доски
5. Двигатель подачи воздуха
6. Педаль подачи воздуха
7. Шнур электропитания
8. Фиксатор для безопасной транспортировки сложенной доски
9. Замок фиксатора (8)
10. Подставка для утюга
11. Розетка для подключения утюга
12. Фиксатор высоты рабочей платформы
13. Механизм изменения высоты рабочей платформы
14. Колесики для транспортировки гладильной доски
15. Отделение для хранения педали (6) и шнура питания (7)
16. Ножки для хранения доски в вертикальном положении

3. Подготовка к работе

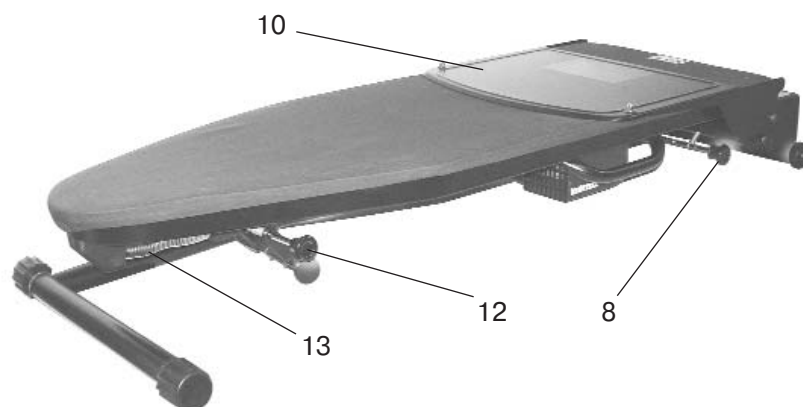


Рис. 2

- Положите доску на ровную поверхность платформой вверх (см. рис.2)
- Вытяните из фиксатор (8) замка (9).
- Вытяните на себя фиксатор высоты (12) и удерживайте в вытянутом положении (см. рис.3).

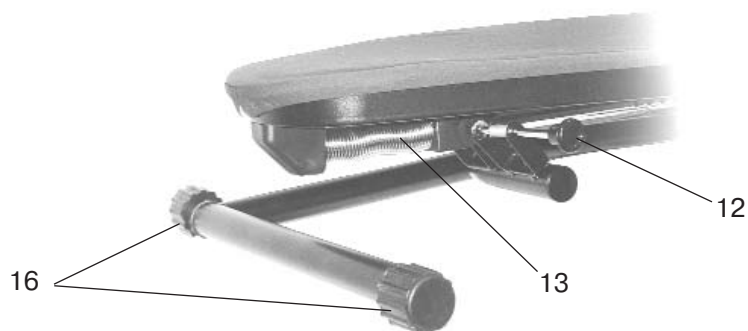


Рис.3

- Наступив на ножку (16), потяните платформу вверх, удерживая фиксатор высоты (12).
- Закрепив гладильную платформу на удобной для работы высоте, верните фиксатор (12) в исходное положение.
- Откройте подставку для утюга (10)

4. Порядок работы

Включение гладильной доски

- Вставьте в розетку вилку шнура питания (7) гладильной доски.
- Нажмите клавишу включения питания доски (1), загорится красная лампочка.
- Нажмите клавишу включения нагрева доски (2), загорится красная лампочка.

Доска готова к эксплуатации.

Подготовка к эксплуатации утюга

- Поместите утюг на подставку для утюга (10).
- Вставьте в розетку гладильной доски (11) вилку шнура питания.
- Включите утюг.

ВНИМАНИЕ! Включайте утюг и используйте его в дальнейшем согласно прилагаемой к нему инструкции. Утюг готов к работе, когда достигнет необходимой температуры.

ВАЖНО! Убедитесь, что утюг надежно стоит на подставке (10).

ПРИМЕЧАНИЕ. Вы можете включить утюг не только в розетку гладильной доски (11), но и в любую удобную для Вас розетку.

Использование функции "подача воздуха"

- Удобно разместите педаль на полу.
- Установите переключатель управления подачи воздуха в нужное положение, согласно рисунку на панели (вверх ▲▲ или вниз ▼▼).

Подача воздуха начнется при нажатии на педаль.

Функция "подача воздуха вниз" применяется для притягивания скользких эластичных тканей к поверхности гладильной доски для облегчения процесса глажения и для более глубокого проникновения пара через толстый слой материи.

Функция "подача воздуха вверх" применяется для отглаживания швов и для более бережного глажения изделий.

Выключение гладильной доски

- Выключите утюг.
- Отсоедините шнур питания утюга из розетки.
- Уберите утюг с подставки (10) и закройте ее.
- Нажмите клавишу выключения нагрева доски (2), красная лампочка погаснет.
- Нажмите клавишу выключения питания доски (1), красная лампочка погаснет.
- Выньте из розетки вилку шнура питания (7) гладильной доски.

ВАЖНО! Во избежание ожога дайте утюгу остыть перед тем, как Вы уберете его.

Как сложить гладильную доску

- Сверните шнур питания (7) и вместе с педалью (6) уберите в отделение для хранения (15).
- Вытяните фиксатор высоты (12) и аккуратно опустите доску на пол.
- Закрепите фиксатор для безопасной транспортировки (8) в замке (9).
- Уберите доску.

ВАЖНО! Всегда храните доску в вертикальном положении закругленной стороной платформы вниз.

5. Технические характеристики

Напряжение	220-250 В
Мощность отсасывающего устройства	90 Вт
Мощность гладильной платформы	490 Вт
Термостат	65°C
Регулировка высоты	от 67 до 90 см
Размер гладильной платформы	1100x400 мм
Размер гладильной доски (макс.)	1200x180x450 мм
Вес	16 кг
Стандарты качества	

7. Гарантийные предписания

Гарантия. Гарантийный срок начинается со дня продажи товара конечному покупателю. Фирма гарантирует удовлетворение всех требований покупателя, установленных Российским законодательством, по качеству товара в течение гарантийного срока.

Гарантия предоставляется покупателям, использующим свой товар только для личных бытовых нужд. В случае обнаружения недостатков, допущенных по вине изготовителя, выявленных в течение гарантийного срока - 6 месяцев со дня продажи - изготовитель обеспечивает все права потребителя, связанные с гарантией, в соответствии с законодательством страны продажи.

Гарантия не предоставляется в случае использования товара в производственных целях (кооперативы, фабрики, ателье, курсы и т.п.), а также в индивидуально-трудовой или частно-предпринимательской деятельности, учебном и учебно-производственном процессе.

Гарантия не распространяется на профилактические работы. Проведение указанных работ осуществляется платно. Гарантия также не распространяется на дефекты, вызванные попаданием в электрические узлы изделия бытовых насекомых (тараканов, муравьев и т.п.).

В течение гарантийного срока бесплатно устраняются доказанные заводские дефекты изделия, дефекты используемого материала путем ремонта или замены деталей.

Условием бесплатного гарантийного обслуживания изделия являются:

- бережная эксплуатация в точном соответствии с требованиями инструкции по эксплуатации
- отсутствие дефектов, вызванных внешними причинами (падение, удары, использование не по назначению, небрежный уход и транспортировка, воздействие высокой температуры, воздействие воды, несоответствие параметров сети, ремонт или изменение в изделии третьим лицом и т.п.), если эти дефекты явились причиной неисправности
- не изменен и разборчив серийный номер изделия.

Безвозмездное устранение недостатков. После истечения гарантийного срока обеспечивается дополнительное право покупателя на бесплатное устранение недостатков, допущенных по вине изготовителя в течение 6 месяцев.

Общие положения. Гарантийный ремонт изделия выполняется уполномоченными сервисными организациями. Юридический срок службы со дня продажи 12 месяцев. По истечении срока службы покупателю необходимо зарегистрировать гарантийный талон в уполномоченной сервисной организации. Гарантия предоставляется только при наличии счета или оплаченного чека за покупку.

Гарантийный и дополнительный безвозмездный ремонт производится бесплатно только при наличии полностью оформленной гарантийной карточки установленного образца.

Оглавление

1. Важные инструкции по безопасности	1
2. Основные части	2
3. Подготовка к работе	3
4. Порядок работы	4
Включение гладильной доски	4
Подготовка к эксплуатации утюг	4
Использование функции “подача воздуха”	4
Выключение гладильной доски	5
Как сложить гладильную доску	5
5. Технические характеристики	6
6. Гарантийная карточка	7
7. Гарантийные предписания	8